



**Selectiva 1020E / 1030E / 2010E /
2015E / 2020E / 2032E / 2040E**

DA
Betjeningsvejledning
Batteriladesystem



42,0426,0040,DA 007-19082020

Indholdsfortegnelse

Sikkerhedsforskrifter	5
Generelt	5
Anvendelsesområde	5
Betingelser for omgivelser	5
Strømtilslutning	5
Farer på grund af net- og lade strøm	6
Fare på grund af syre, gasser og dampe	6
Generelle anvisninger til arbejde med batterier	7
Egen- og personbeskyttelse	7
Sikkerhedsforholdsregler i normaldrift	7
EMC-klassificering for apparater	8
EMC-forholdsregler	8
Datasikkerhed	8
Vedligeholdelse	8
Reparation	8
Mangelansvar og garanti	8
Sikkerhedsteknisk kontrol	8
Mærkninger på apparatet	9
Bortskaffelse	9
Ophavsret	9
Generel informationen	10
Princip	10
Apparatets koncept	10
Advarselsinformationer på apparatet	10
Før opstart	12
Sikkerhed	12
Anvendelsesområde	12
Strømtilslutning	12
Sikkerhedskoncept - seriemæssige beskyttelsesordninger	13
Betjeningselementer og tilslutninger	14
Generelt	14
Betjeningspanel	14
Montering af ekstraudstyr	14
Tilslutninger	15
Fjern afdækningerne til tilslutninger og ekstraudstyr	15
Ekstraudstyr update USB	15
Montér ekstraudstyret bøjle og ekstraudstyret trækafastning til ladekablet	16
Ekstraudstyret kantbeskyttelse	16
Ekstraudstyr vægholder	16
Forberedelse til sikkerhedslås	17
Montering	18
Opladning af batteri	19
Start for opladningen	19
Afslutning for opladningen	20
Afbrydelse af opladningen	20
Setup-menu	21
Generelt	21
Adgang til Setup-menuen	21
Valg af karakteristiktipe	21
Fejldiagnose, fejlfhjælpning	22
Sikkerhed	22
Beskyttelsesordninger	22
Ladefejl	23
Tekniske data	24
Forklaring	24

Sikkerhedsforskrifter

Generelt

Apparatet er produceret i overensstemmelse med den seneste tekniske udvikling og de sikkerhedstekniske regler. Ved fejlbetjening eller misbrug kan der alligevel opstå fare for

- betjeningspersonens eller tredjepersons liv og lemmer,
- apparatet eller andre af den driftsansvarliges materielle værdier,
- at apparatet ikke kan arbejde effektivt.

Alle personer, som arbejder med idriftsættelse, betjening, vedligeholdelse og istandsættelse af apparatet, skal

- være i besiddelse af de nødvendige kvalifikationer,
- læse denne betjeningsvejledning helt og følge den nøje.

Betjeningsvejledningen skal altid opbevares på det sted, hvor apparatet anvendes. Som supplement til betjeningsvejledningen skal alle gældende regler samt lokalt gældende regler vedrørende forebyggelse af ulykker samt regler vedrørende miljøbeskyttelse overholdes.

Alle sikkerheds- og fareanvisninger på apparatet

- skal holdes i læselig stand,
- må ikke beskadiges,
- må ikke fjernes,
- må ikke tildækkes, overklistres eller overmales.

Positionerne for sikkerheds- og farehenviisningerne på apparatet kan findes i kapitlet "Generelle informationer" i betjeningsvejledningen til apparatet.

Fejl, som kan forringe sikkerheden, skal afhjælpes, før apparatet tændes.

Det drejer sig om Deres sikkerhed!

Anvendelsesområde

Apparatet må udelukkende anvendes i overensstemmelse med bestemmelserne for anvendelsesområdet. Al anden anvendelse betragtes som værende uden for anvendelsesområdet. Producenten er ikke ansvarlig for skader, mangelfulde eller fejlbehæftede arbejdsresultater, som er opstået som resultat af anvendelse uden for anvendelsesområdet.

Til anvendelsesområdet hører også

- at betjeningsvejledningen og alle sikkerheds- og fareanvisninger læses og følges fuldstændigt,
- at eftersyns- og vedligeholdelsesarbejder udføres til tiden,
- at alle anvisninger fra batteri- og køretøjsproducenten overholdes.

Korrekt funktion for apparatet afhænger af hensigtsmæssig håndtering. Træk aldrig i kablet ved håndtering af apparatet.

Betingelser for omgivelser

Drift eller opbevaring af apparatet, som ikke er omfattet af de nævnte områder, betragtes som værende uden for anvendelsesområdet. Producenten hæfter ikke for skader, som opstår som følge heraf.

Se de nøjagtige informationer om de tilladte betingelser for omgivelser i de tekniske data.

Strømtilslutning

Apparater med høj ydelse kan påvirke nettets energikvalitet på grund af deres store strømforbrug.

Det kan vedrøre apparater i form af:

- Tilslutningsbegrænsninger, krav til maksimalt tilladt netimpedans *) eller
- krav til minimalt krævet kortslutningseffekt *)

*) på grænsefladen til det offentlige net
se de tekniske data

I dette tilfælde skal apparatets ejer eller bruger sikre sig, at apparatet må sluttes til – eventuelt ved at forhøre sig hos udbyderen af fordelingsnettet.

VIGTIGT! Sørg for, at nettilslutningen er forbundet korrekt til jord!

Farer på grund af net- og ladestrøm

Ved arbejde med ladeapparater er De udsat for mange farer, f.eks.:

- tilskadekomst på grund af elektricitet ved net- og ladestrøm.
- skadelige elektromagnetiske felter, som kan betyde livsfare for bærere af pacemakere.

Elektriske stød kan være dræbende. Et elektrisk stød er principielt livsfarligt. For at undgå elektrisk stød under driften skal følgende overholdes:

- rør ikke ved spændingsførende dele inden i og uden for apparatet.
- rør aldrig ved batterispolen.
- kortslut ikke ladekablet eller ladeklemmerne.

Alle kabler og ledninger skal være faste, uden skader, isolerede og være dimensioneret efter anvendelsen. Løse forbindelser, snavsede, beskadigede eller underdimensionerede kabler og ledninger skal straks sættes i stand af en autoriseret specialvirksomhed.

Fare på grund af syre, gasser og dampe

Batterier indeholder syrer, som er skadelige for øjne og hud. Endvidere opstår der gasser og dampe ved opladning af batterier, som kan være årsag til sundhedsskader, og som under visse omstændigheder er højeksplosive.

Ladeapparatet bør anvendes i rum med tilstrækkelig ventilation for at forhindre, at der dannes eksplosive gasser. Batterirum betragtes ikke som eksplosionsfarlige, hvis der sørges for, at brintkoncentrationen ligger under 4 % ved hjælp af naturlig eller tekniske ventilation.

Under opladningen skal afstanden mellem batteri og ladeapparat være mindst 0,5 m (19.69 in.). Mulige antændingskilder samt ild og åbent lys skal holdes på afstand af batteriet.

Forbindelsen til batteriet (f.eks. ladeklemmer) må ikke klemmes af under opladningen.

Indånd ikke gasser og dampe, som opstår under opladningen - Sørg for tilstrækkelig tilførsel af frisk luft.

Læg ikke værktøjer eller elektrisk ledende metaller på batteriet, så kortslutning undgås.

Batterisyre må aldrig komme i øjnene, på huden eller på tøjet. Bær beskyttelsesbriller og den nødvendige beskyttelsesdragt. Skyl straks syrestænk grundigt af med rent vand, op-søg læge i nødstilfælde.

Generelle anvisninger til arbejde med batterier

- Beskyt batterierne mod snavs og mekaniske skader.
- Opbevar opladede batterier i kølige rum. Den laveste selvafladning forekommer ved ca. +2 °C (35.6 °F).
- Kontrollér, at batteriet er fyldt med syre (elektrolyt) op til maks. markeringen efter producentens anvisninger eller med mindst en ugentlig synskontrol.
- Sæt ikke apparatet i drift, eller stop det straks, og lad batteriet efterse af et autoriseret specialværksted, hvis følgende situationer opstår:
 - uensartet syreniveau eller højt vandforbrug i enkelte celler forårsaget af en eventuel defekt.
 - for høj opvarmning af batteriet på over 55 °C (131 °F).

Egen- og personbeskyttelse

Personer, især børn, skal holdes på afstand af arbejdsområdet, mens apparatet er i drift. Hvis der alligevel befinder sig personer i nærheden, skal

- de informeres om alle farer (sundhedsskadelige syrer og gasser, fare på grund af net- og ladestrøm,...),
- de have udleveret de nødvendige beskyttelsesmidler.

Kontrollér, før arbejdsområdet forlades, at der ikke kan opstå personskader eller materielle skader under fraværet.

Sikkerhedsforholdsregler i normaldrift

Slut kun apparater med beskyttelsesleder til et net med beskyttelsesleder og en stikdåse med beskyttelsesleder-kontakt. Hvis apparatet sluttes til et net uden beskyttelsesleder eller til en stikdåse uden beskyttelseslederkontakt, betragtes det som groft uforsvarligt. Producenten hæfter ikke for skader, som opstår som følge heraf.

Sæt kun apparatet i drift iht. beskyttelsesarten, som er angivet på mærkeskiltet.

Sæt aldrig apparatet i drift, hvis det har tegn på defekter.

Lad tilførselsledningen til nettet og apparatet kontrollere regelmæssigt af en el-specialist, så beskyttelseslederen fungerer, som den skal.

Lad sikkerhedsinstallationer og komponenter, som ikke er i funktionsdygtig stand, istandsætte af en autoriseret specialvirksomhed, før apparatet tændes.

Sikkerhedsinstallationer må aldrig bypasses eller sættes ud af drift.

Efter installationen kræves der et frit tilgængeligt strømstik.

EMC-klassificering for apparater	<p>Apparater af emissionsklasse A:</p> <ul style="list-style-type: none"> - Er kun beregnet til brug i industriområder. - Kan forårsage ledningsbundne og strålede fejl på andre områder. <p>Apparater af emissionsklasse B:</p> <ul style="list-style-type: none"> - Opfylder emissionskravene til beboelses- og industriområder. Det gælder også for beboelsesområder, hvor energiforsyningen leveres fra det offentlige lavspændingsnet. <p>EMC-klassificering for apparater iht. mærkeskilt eller tekniske data.</p>
EMC-forholdsregler	<p>I særlige tilfælde kan der forekomme påvirkning af anvendelsesområdet trods overholdelse af de standardiserede emissions-grænseværdier (f.eks. hvis der er følsomme apparater på opstillingsstedet, eller hvis opstillingsstedet er i nærheden af radio- eller tv-modtagere). I dette tilfælde har den driftsansvarlige pligt til at iværksætte de nødvendige aktiviteter til afhjælpning af fejl.</p>
Datasikkerhed	<p>Brugeren er ansvarlig for datasikring af ændringer af fabriksindstillingerne. I tilfælde af slettede, personlige indstillinger hæfter producenten ikke.</p>
Vedligeholdelse	<p>Før hver idriftsættelse skal netstik og netkabler samt ladeledninger eller ladeklemmer kontrolleres for skader.</p> <p>Hvis overfladen til apparatets hus er snavset, rengøres det med en blød klud med en smule opløsningsfrit rengøringsmiddel.</p>
Reparation	<p>Reparationsarbejde må udelukkende udføres af en autoriseret specialvirksomhed. Brug kun originale reserve- og sliddele (gælder også for standarddele). Ved dele fra fremmede leverandører er det ikke sikkert, at de er konstrueret og produceret, så de lever op til kravene om belastning og sikkerhed.</p> <p>Der må ikke foretages ændringer, til- eller ombygninger af apparatet uden producentens godkendelse.</p>
Mangelansvar og garanti	<p>Produktansvarstiden for apparatet er 2 år fra fakturadatoen. Producenten påtager sig dog intet produktansvar, hvis skaden kan føres tilbage til én eller flere af de følgende årsager:</p> <ul style="list-style-type: none"> - Anvendelse af apparatet uden for anvendelsesområdet. - Forkert montering og betjening. - Drift af apparatet med defekte beskyttelsesinstallationer. - Manglende overholdelse af anvisningerne i betjeningsvejledningen. - Egenhændige ændringer på apparatet. - Katastrofesituationer ved indvirkning fra fremmedlegemer og højere magter.
Sikkerhedsteknisk kontrol	<p>Producenten anbefaler, at der mindst hver 12. måned skal udføres en sikkerhedsteknisk kontrol af apparatet.</p>

Det anbefales, at en autoriseret elektriker udfører en sikkerhedsteknisk kontrol

- efter ændringer,
- efter ind- eller ombygninger,
- efter reparation, pleje og vedligeholdelse,
- mindst hver tolvte måned.

De gældende nationale og internationale normer og direktiver skal overholdes ved den sikkerhedstekniske kontrol.

Nærmere informationer om den sikkerhedstekniske kontrol fås hos den nærmeste serviceafdeling. Her kan de nødvendige materialer stilles til rådighed efter ønske.

Mærkninger på apparatet

Apparater med CE-mærkning opfylder de grundlæggende krav i de gældende direktiver.

Apparater, som er mærket med dette EAC-kontroltegn, opfylder kravene i de gældende standarder for Rusland, Hviderusland, Kasakhstan, Armenien og Kirgisistan.

Bortskaffelse

Bortskaf ikke produktet sammen med husholdningsaffaldet, men efter de gældende bortskaffelsesforskrifter for udtjente elektriske og elektroniske produkter.

Ophavsret

Ophavsretten til denne betjeningsvejledning forbliver hos producenten.

Tekst og billeder svarer til de tekniske forhold på trykkeskærmen. Ret til ændringer forbeholdes. Indholdet i betjeningsvejledningen kan ikke lægges til grund for fordringer fra køberens side. Hvis De har forbedringsforslag eller finder fejl i betjeningsvejledningen, er vi glade for info.

Generel informationen

Princip



Den vigtigste egenskab ved den nye Active Inverter Technology er den intelligente opladning. Ladefunktionen indstiller sig automatisk efter batteriets alder og ladetilstand. Denne nyudvikling giver både længere levetid og mindre vedligeholdelse af batteriet og giver samtidig bedre økonomi.

Active Inverter Technology er baseret på en inverter med aktiv ensretning og intelligent sikkerhedsfrakobling. Uafhængigt af diverse svingninger i netspændingen holder den digitale regulering ladestrømmen og -spændingen konstant.

Apparatets koncept

Den kompakte konstruktion reducerer pladsbehovet og gør mobil anvendelse lettere. Hertil kommer, at Active-inverterne er "On-Board"-eguede. Som supplement til det omfattende udstyr kan ladeapparatet udvides med moduler og er dermed perfekt rustet til fremtiden. Til dette formål er der utallige muligheder til rådighed.

Advarselsinformationer på apparatet

Ladeapparatet er udstyret med sikkerhedssymboler på mærkeskiltet. Sikkerhedssymbolerne må hverken fjernes eller overmales.

WARNING - WARNING - ATTENTION
ADVERTENCIA - AVVISO

Ladevorgang immer stoppen bevor das Ladekabel abgezogen wird!
Explosive Gase. Flammen und Funken vermeiden.
Während des Ladens für ausreichend Frischluft-Zufuhr sorgen!
Always stop charging before you disconnect the charging cable!
Explosive gases. Prevent flames and sparks.
Provide adequate ventilation during charge!

Toujours arrêter la charge avant de déconnecter le câble de charge!
Gaz explosifs. Éviter les flammes et les étincelles.
Prévoir une ventilation adaptée pendant la charge!

¡Detener siempre la carga antes de desconectar el cable de carga!
Gases explosivos. Evitar llamas y chispas.
¡Mantener una ventilación adecuada durante la carga!

Interrompere sempre la carica prima di scollegare il cavo di carica!
Gas esplosivi. Evitare fiamme libere e scintille.
Predisporre una ventilazione adeguata durante la carica! 42,0409,0419

Fronius A-4600 Wels
www.fronius.com

Active Inverter xxxxE
Art. Nr.: 4,010,xxx
SN: xxxxxxxx
In: ~230V 50/60Hz;xxxW
Out.: DC xxV/xxA

EMC Emission Class A

Always stop charging before you disconnect the charging cable!

XXXXXXX



Anvend først funktionerne, når betjeningsvejledningen er læst helt igennem.



Mulige antændingskilder samt ild og åbent lys skal holdes på afstand af batteriet.



Eksplodingsfare! Under opladningen opstår der knaldgas i batteriet.



Batterisyren er ætsende og må aldrig komme i øjnene, på huden eller på tøjet.



Sørg for tilstrækkelig tilførsel af frisk luft under opladningen. Under opladningen skal afstanden mellem batteri og ladeapparat være mindst 0,5 m (19.69 in.).



Udtjente apparater må ikke smides ud med husholdningsaffaldet, men skal bortskaffes efter sikkerhedsforskrifterne.

Før opstart

Sikkerhed



ADVARSEL!

Fare på grund af fejlbetjening.

Alvorlige personskader og materielle skader kan være følgen.

- ▶ Anvend først de beskrevne funktioner, når følgende dokumenter er læst og forstået fuldstændigt:
 - ▶ Betjeningsvejledning,
 - ▶ samtlige betjeningsvejledninger til systemkomponenterne, især sikkerhedsforskrifterne,
 - ▶ Betjeningsvejledninger og sikkerhedsforskrifter fra batteri- og køretøjsproducenterne.
-

Anvendelsesområde

Ladeapparatet bruges til opladning af de efterfølgende batterier. Al anden anvendelse eller anvendelse herudover betragtes som ikke-bestemmelsesmæssig. Producenten hæfter ikke for skader, som opstår som følge heraf. Til anvendelsesområdet hører også

- overholdelse af alle anvisninger i betjeningsvejledningen,
- regelmæssig kontrol af strøm- og ladekablet.



ADVARSEL!

Fare på grund af opladning af tørbatterier (primære elementer) og ikke-genopladelige batterier.

Alvorlige personskader og materielle skader kan være følgen.

- ▶ Kun batterityperne, som er angivet efterfølgende, må oplades.
-

Det er tilladt at oplade følgende batterityper:

- Vådbatterier:
Lukkede batterier med flydende elektrolyt (kan ses på lukkeproppen) og vedligeholdelseslette / -fri vådbatterier (MF).
 - AGM-batterier:
Lukkede batterier (VRLA) med fastsat elektrolyt (vlies).
 - Gel-batterier:
Lukkede batterier (VRLA) med fastsat elektrolyt (gel).
-

Strømtilslutning

På huset sidder mærkeskiltet med angivelse af den tilladte netspænding. Apparatet er kun konstrueret til denne netspænding. Den nødvendige sikring af strømforsyningsledningen kan findes på det vedlagte karakteristik-datablad. Hvis strømkablet eller strømticket ikke er anbragt på apparatet, skal de monteres efter de nationale normer.

BEMÆRK!

Fare for, at elinstallationen ikke er dimensioneret tilstrækkeligt.

Alvorlige personskader og materielle skader kan være følgen.

- ▶ Strømforsyningsledningen og sikringen af den skal dimensioneres i henhold til den eksisterende strømforsyning. De tekniske data på mærkeskiltet er gældende.
-

Sikkerhedskoncept - seriemæssige beskyttelses-anordninger

De nye Active Inverter-ladeapparater har ikke kun funktionelle egenskaber, men udmærker sig ligeledes på sikkerhedsområdet.

Følgende sikkerhedsfunktioner er seriemæssige:

- Ompolariseringssikringen forhindrer, at batteriet eller ladeapparatet beskadiges eller ødelægges.
- Sikringen mod kortslutning giver effektiv beskyttelse af ladeapparatet. I tilfælde af kortslutning er det ikke nødvendigt at skifte sikringen.
- En ladetids-overvågning beskytter effektivt mod overopladning og ødelæggelse af batteriet.
- Beskyttelse mod overtemperatur ved hjælp af derating (reduktion af ladestrømmen, hvis temperaturen stiger over grænseområdet).

Betjeningselementer og tilslutninger

Generelt

Følgende skal overholdes:

På grund af firmware-opdateringer kan der være funktioner til rådighed på dit apparat, som ikke er beskrevet i denne betjeningsvejledning eller omvendt.

Endvidere kan nogle billeder adskille sig en smule fra betjeningselementerne på dit apparat. Funktionsformen for disse betjeningselementer er dog den samme.

ADVARSEL!

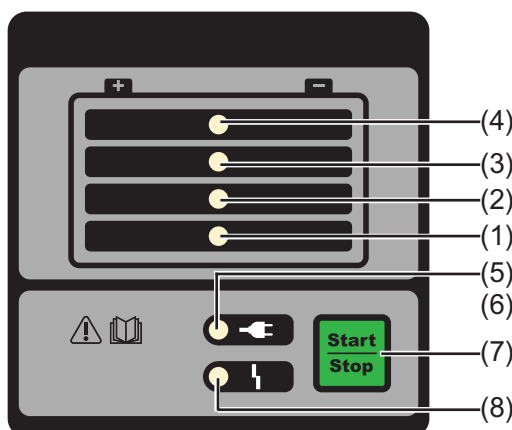
Fare på grund af fejlbetjening.

Alvorlige personskader og materielle skader kan være følgen.

- ▶ Anvend først de beskrevne funktioner, når denne betjeningsvejledning er læst og forstået fuldstændigt.
- ▶ Anvend først de beskrevne funktioner, når alle betjeningsvejledninger til systemkomponenterne, især sikkerhedsforskrifterne, er læst og forstået fuldstændigt.

Betjeningspanel

Efterfølgende er betjeningspanelet i LED-udførelsen forklaret.



(1)	Visning ladetilstand 25%
(2)	Visning ladetilstand 50%
(3)	Visning ladetilstand 75%
(4)	Visning ladetilstand 100%
(5)	Visning driftsklar
(6)	-
(7)	Taste Start/Stop og Setup <ul style="list-style-type: none">- Til afbrydelse og genoptagelse af opladningen.- Til indgang i udvalget Karakteristiktype (tryk 10 s).
(8)	Visning fejl

Montering af ekstraudstyr

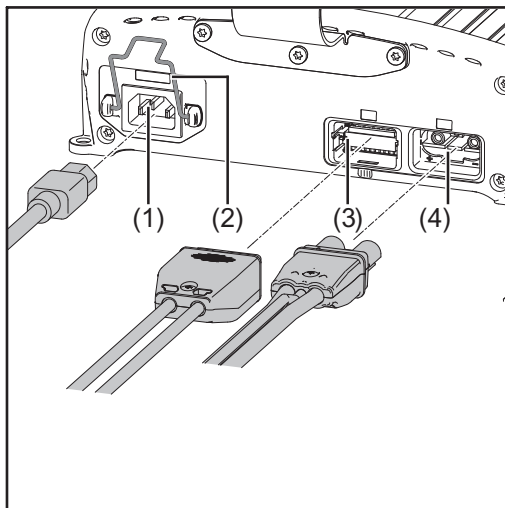
BEMÆRK!

Fare ved montering af ekstraudstyr og tilbehør, mens strømstikket er sat i.

Materielle skader på apparatet og tilbehøret kan være følgen.

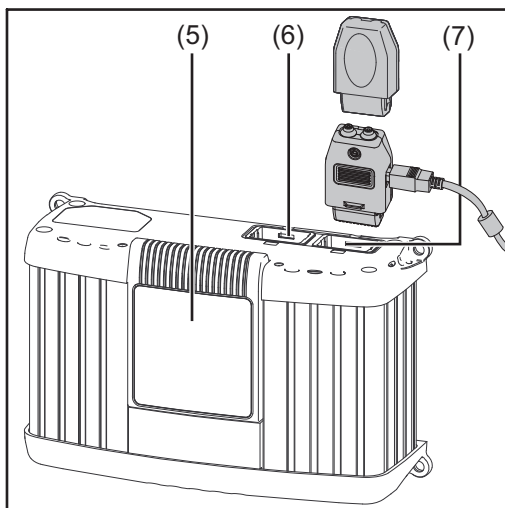
- ▶ Monter kun ekstraudstyr og systemudvidelser, hvis strømstikket er trukket ud, og ladekablet er afbrudt fra batteriet.

Tilslutninger



Husets underside

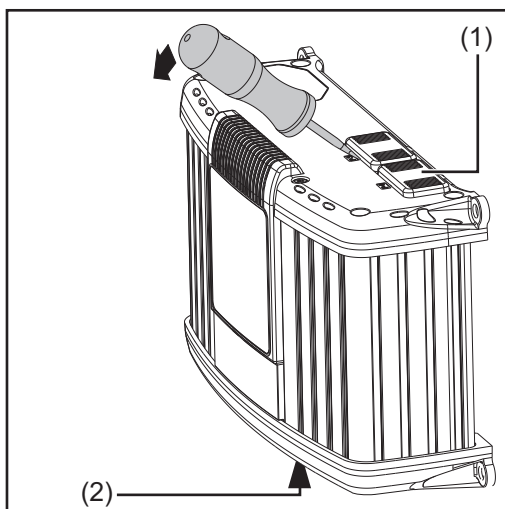
Nr.	Funktion
(1)	AC input - netbøsning
(2)	Strømkabel-sikringsbøjle montering.
(3)	Tilslutning P2 - I/O-port Til ekstraudstyr ved I/O-port.
(4)	Tilslutning P1 - bøsning ladekabel Endvidere også eksternt stop til ekstraudstyr, temperaturstyret opladning.



Husets overside

Nr.	Funktion
(5)	Aftageligt display
(6)	Tilslutning P3 - visuel port til tilslutning af det interne display.
(7)	Tilslutning P4 - multiport til tilslutning af ekstraudstyr - Statuslampe. - Software-update via USB-tilslutning.

Fjern afdækningerne til tilslutninger og ekstraudstyr



Fjern disse afdækninger ved hjælp af en skruetrækker ved behov:

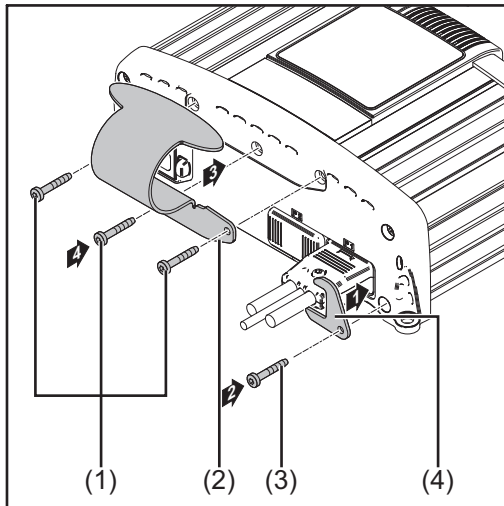
- Afdækning (1) til tilslutning P4 - Multiport.
- Afdækning (2) til tilslutning P2 - I/O-port.

Lad de ubrugte tilslutninger P2 og P4 være lukkede med afdækningerne (1) og (2).

Ekstraudstyr update USB

Ekstraudstyret update USB giver mulighed for at opdatere ladeapparatet direkte via USB-interface.

Montér ekstrastyret bøjle og ekstrastyret trækafastning til ladekablet



Følgende skal overholdes:

Drejemomentet for alle skruer er 2,5 Nm (1.84 ft. lb.).

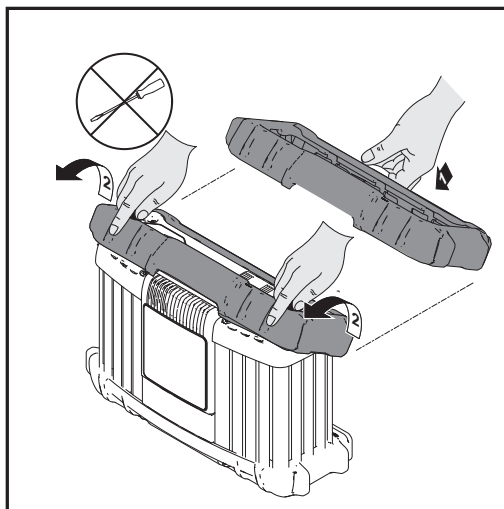
Montering af bøjlen:

- Løsn skrue (1).
- Montér bøjlen (2) med de tidligere løsnede skrue.

Montering af trækafastningen:

- Løsn skruen (3).
- Montér trækafastningen (4) til ladekablet med den tidligere løsnede skrue.

Ekstrastyret kantbeskyttelse

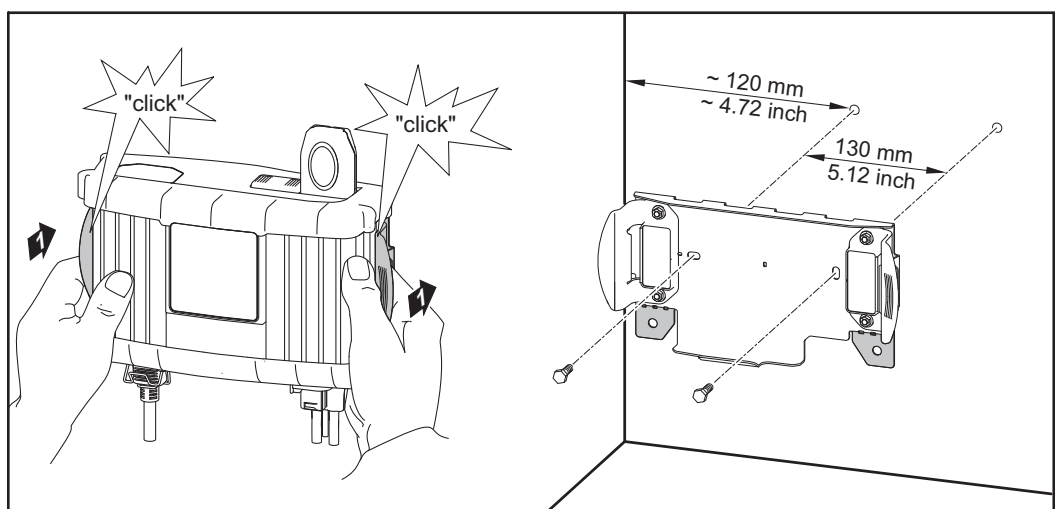


Kantbeskyttelsen afmonteres i omvendt rækkefølge af monteringen.

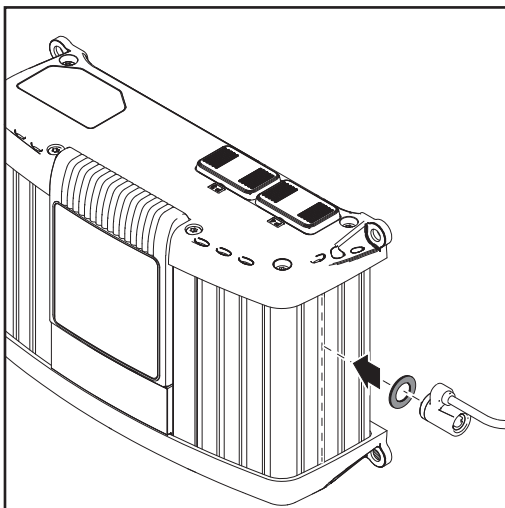
Når kantbeskyttelsen er monteret, er det ikke muligt at montere bøjlen.

Ekstrastyr vægholder

Afhængigt af underlaget skal der bruges forskellige dyvler og skrue. Derfor er dyvler og skrue ikke del af leverancen. Montøren er selv ansvarlig for, at der anvendes de rigtige dyvler og skrue.



Forberedelse til sikkerheds-lås



Sikkerhedslåsen er ikke del af leverancen.

Det er kun muligt at fastgøre en sikkerheds-lås

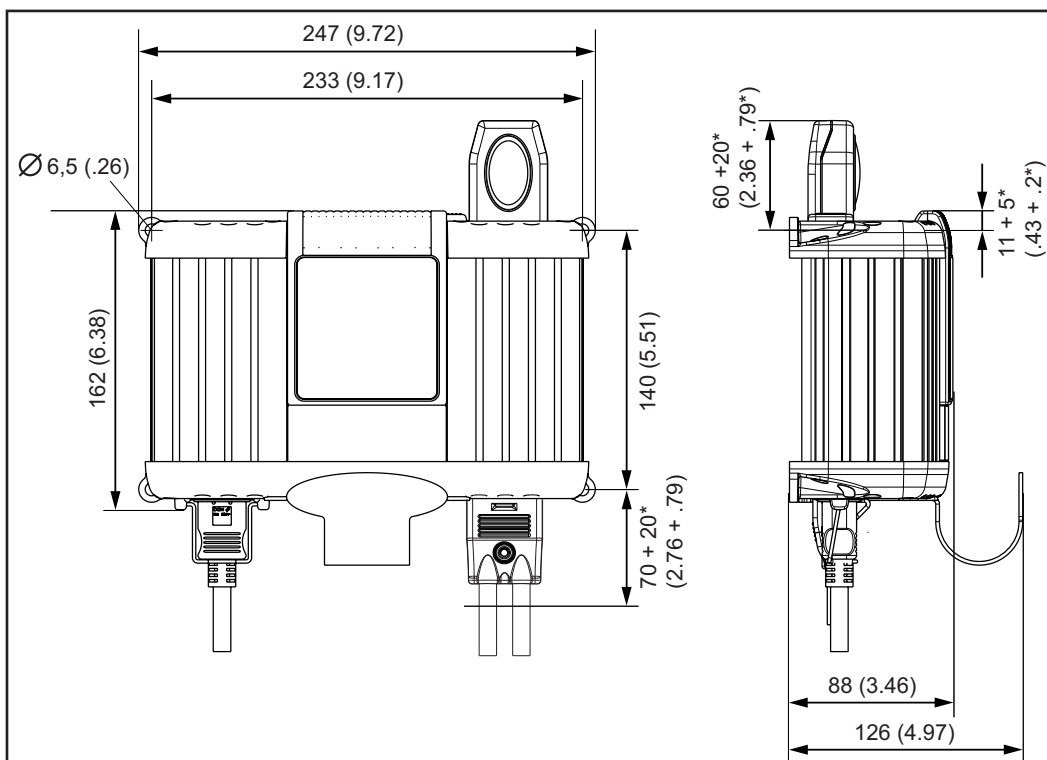
- på husets rille som vist på billedet.
- på rillen, der er lige overfor.
- med afstandsskiven M8 DIN 125 eller DIN 134, anbragt som vist på billedet.

Montering

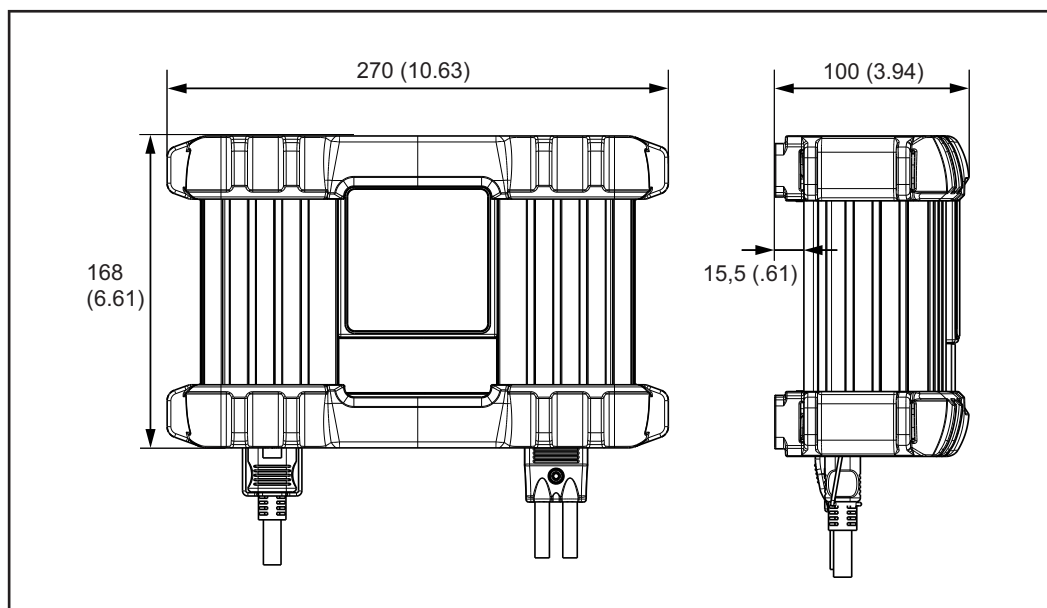
Ved montering af ladeapparatet på en fast undergrund skal boreskabelonen, som er del af emballagen, anvendes.

Hvis ladeapparatet monteres i et kontaktskab (eller i et lignende lukket rum), skal der sørges for tilstrækkelig varmeafledning med automatisk ventilation. Afstanden rundt om apparatet skal være 10 cm (3.94 in.).

For at garantere, at det er nemt at komme til alle stik, skal følgende pladsbehov være opfyldt - mål i mm (in.):



* Fri plads til montering / afmontering



Pladsbehov med kantbeskyttelse (* fri plads til montering / afmontering)

Opladning af batteri

Start for opladningen

FORSIGTIG!

Fare ved opladning af defekt batteri eller ved forkert ladespænding.

Materielle skader kan være følgen.

- Før opladningen begynder, skal det kontrolleres, at batteriet, der skal oplades, er fuldt funktionsdygtigt, og at apparatets ladespænding svarer til batterispændingen.

- 1 Forbind strømkablet med ladeapparatet, og slut det til nettet.
- 2 Ladeapparatet er i tomgang. Driftsklar lyser.
- 3 Vælg karakteristiktypen, der svarer til batteriet, der skal oplades.

Bemærk:

De forskellige karakteristiktyper kan findes i kapitlet "Setup-menu" eller i det vedlagte karakteristik-datablad.

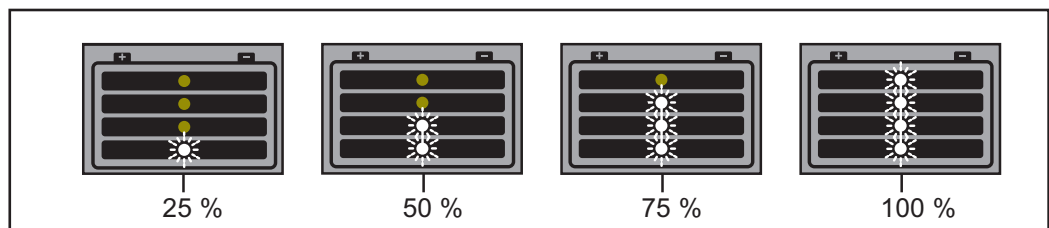
ADVARSEL!

Fare på grund af forkert tilsluttede ladestik.

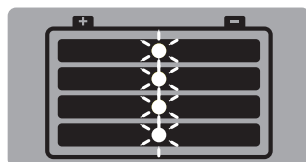
Alvorlige personskader og materielle skader kan være følgen.

- Slut ladeklemmerne til den rigtige pol, og sørg for, at den elektriske forbindelse til batteriets poltilslutninger er i orden.

- 4 Afbryd tændingen og alle øvrige forbrugere fra køretøjets ledningsnet.
- 5 Slut ladekablet (rød) til batteriets pluspol (+).
- 6 Slut ladekablet (sort) til batteriets minuspol (-).
- 7 Opladningen starter automatisk efter ca. 2 s.
- 8 Lysende LEDs symboliserer batteriets ladetilstand.



- 9 Vedligeholdelsesladning: Når batteriet er fuldt, skifter ladeapparatet automatisk til vedligeholdelsesopladning, så batteriets selvafladning udlignes. Batteriet kan være sluttet til ladeapparatet så lang tid, det ønskes.



Afslutning for opladningen



ADVARSEL!

Fare som følge af knaldgasantændelse ved gnistdannelse ved for tidlig aftagning af ladestikket.

Alvorlige personskader og materielle skader kan være følgen.

- ▶ Tryk på tasten Stop / Start for at afslutte opladningen, før ladestikket tages af.
-

- 1 Tryk på tasten Stop/Start for at afslutte opladningen.
 - 2 Tag ladekablet (sort) af batteriets minuspol (-).
 - 3 Tag ladekablet (rød) af batteriets pluspol (+).
-

Afbrydelse af opladningen

BEMÆRK!

Fare ved aftagning eller afbrydelse af ladekablet under ladedrift.

Skader på tilslutnings-indgange og tilslutningsstik kan være følgen.

- ▶ Tag ikke ladekablet af under opladningen, og lad være med at afbryde det.
-

- 1 Tryk på tasten Start/Stop under opladningen.
 - Opladningen afbrydes.
 - Visningen **Driftsklar** blinker.
- 2 Tryk på tasten Start/Stop igen for at fortsætte opladningen.

Setup-menu

Generelt

Vælg karakteristikken i Setup-menuen afhængigt af batteriet, der skal oplades eller efter kravene i det vedlagte karakteristik-datablad.

Adgang til Setup-menuen

Bemærk:

Forbind ikke ladekablet med batteriet.

Når ladestikket er tilsluttet, er det ikke muligt at vælge en karakteristiktype.

- 1 Forbind strømkablet med ladeapparatet, og slut det til nettet.
- 2 Ladeapparatet er i tomgang - visningen driftsklar lyser.
- 3 Tryk på tasten Start/Stop ca. 10 s for at åbne Setup-menuen.
- 4 Driftsklar-visningen slukkes. Ladeapparatet er i Setup-modus. Endvidere vises den indstillede karakteristiktype på displayet.



Valg af karakteristiktype

- 1 Tryk på Start/Stop for at vælge karakteristiktypen efter det vedlagte karakteristik-datablad.
- 2 Hvis der ikke foretages flere valg i løbet af de efterfølgende 10 s, gemmes den valgte karakteristiktype.
Bemærk:
Tilslut ikke batteriet i løbet af disse 10 s.
Den øvrige fremgangsmåde kan ses i kapitlet "Opladning af batteri".



- 3 Driftsklar-visningen lyser. Ladeapparatet er automatisk klar til næste opladning med den nyvalgte karakteristiktype.

Fejldiagnose, fejlahjælpning

Sikkerhed



ADVARSEL!

Fare på grund af elektrisk stød.

Alvorlige kvæstelser eller døden kan være følgen.

- ▶ Før apparatet åbnes, skal:
- ▶ apparatet afbrydes fra strømnettet.
- ▶ forbindelsen til batteriet afbrydes.
- ▶ der anbringes et forståeligt advarselsskilt mod at tænde igen.
- ▶ det sikres med et egnet måleapparat, at elektrisk ladede komponenter (f.eks. kondensatorer) er afladede.



ADVARSEL!

Fare på grund af utilstrækkelig beskyttelseslederforbindelse.

Alvorlige personskader og materielle skader kan være følgen.

- ▶ Husets skruer udgør en velegnet beskyttelseslederforbindelse til jording af huset og må ikke udskiftes med andre skruer uden sikker beskyttelseslederforbindelse.

Beskyttelses- anordninger

Visning driftsklar blinker, visning fejl blinker:



Årsag: Netfejl - netspænding uden for toleranceområdet.

Afhjælpning: Kontrollér netbetingelserne.

Visning driftsklar lyser, visning fejl blinker:



Årsag: Kortslutning af ladestikket eller ladekablet. Kortslutnings-registrering aktiv.

Afhjælpning: Kontrollér ladeledninger, kontakter og batteripoler.

Årsag: Batteriet har over- eller underspænding.

Afhjælpning: Vælg korrekt lade karakteristik / funktion, eller indstil den rigtige batterispænding.

Visning driftsklar lyser, visning fejl lyser:



Årsag: Der er byttet om på ladeledningernes poler. Ompolariseringssikringen er udløst.

Afhjælpning: Slut batteriet til med korrekte poler.

Apparatet slukkes under opladningen:

Årsag: For høj temperatur for omgivelser. Overtemperatur-beskyttelse aktiv.

Afhjælpning: Lad apparatet afkøle. Opladningen fortsættes automatisk, når apparatet er afkølet. Kontakt et specialværksted, hvis det ikke er tilfældet.

Ladefejl

Visning driftsklar lyser, visning fejl blinker, visning ladetilstand 1/2/3/4 blinker



Årsag: Tidsoverskridelse i ladefasen eller batterikapaciteten for høj.

Afhjælpning: Vælg den korrekte karakteristiktpe efter det vedlagte karakteristik-datablad, og gentag opladningen.

Årsag: Batteriet defekt (cellekortslutning, kraftig sulfatering).

Afhjælpning: Kontrollér batteriet, og udskift det eventuelt.

Årsag: Den ekstra eksterne temperatursensor er udløst ved over- eller under-temperatur.

Afhjælpning: Lad batteriet køle af, eller oplad batteriet i et klimatisk egnet rum.

Tekniske data

Forklaring

De tekniske data findes på karakteristik-databladet, som er vedlagt apparatet.

FRONIUS INTERNATIONAL GMBH

Froniusstraße 1
A-4643 Pettenbach
AUSTRIA
contact@fronius.com
www.fronius.com

Under **www.fronius.com/contact** you will find the addresses
of all Fronius Sales & Service Partners and locations.



Find your
spareparts online



spareparts.fronius.com