

Operating Instructions

Selectiva 4.0

2 - 3 kW



RU | Руководство по эксплуатации



Оглавление

Правила техники безопасности.....	5
Общие сведения.....	5
Разъяснение инструкций по технике безопасности.....	5
Окружающие условия.....	6
Подключение к сети.....	6
Опасности, связанные с подключением к электросети и током зарядки.....	6
Риски и опасности, связанные с кислотами, газами и испарениями.....	7
Общие сведения по работе с аккумуляторными батареями.....	8
Индивидуальная защита и защита прочих лиц.....	8
Меры безопасности при нормальной эксплуатации.....	8
Класс ЭМС устройства.....	9
Меры по предотвращению электромагнитных помех.....	9
Резервное копирование.....	9
Техническое обслуживание.....	9
Техническое обслуживание и ремонт.....	9
Обязанности компании-оператора.....	10
Проверка на безопасность.....	10
Маркировка на устройстве.....	10
Утилизация.....	10
Авторское право.....	11
Категории мощности.....	12
Общие сведения.....	12
2 кВт.....	12
3 кВт.....	12
Общая информация.....	13
Концепция аппарата.....	13
Надлежащее использование.....	13
Комплект поставки.....	14
Подключение к сети.....	15
Зарядный кабель.....	15
Правильная укладка сетевого и зарядного кабелей.....	15
Предупреждающие надписи на устройстве.....	16
Предупреждающие надписи внутри устройства.....	18
Выбор места монтажа и крепление на стену.....	19
Инструкции по монтажу.....	19
Настенный и напольный монтаж.....	20
Элементы управления и подключения.....	23
Элементы управления и разъемы.....	23
Назначение выводов дополнительного разъема мощностью 2 кВт.....	25
Назначение выводов дополнительного разъема мощностью 3 кВт.....	26
Панель управления.....	27
Зарядка аккумуляторной батареи.....	29
Первый запуск.....	29
Запуск процесса зарядки.....	31
Приостановка процесса зарядки.....	33
Завершение процесса зарядки.....	33
Индикация.....	35
Обзор режимов отображения.....	35
Стандартный режим.....	36
Стандартный режим.....	36
Режим статистики.....	37
Режим статистики.....	37
Режим журнала.....	38
Режим журнала.....	38
Режим конфигурации.....	40
Обзор доступных настроек в режиме конфигурации.....	40
Вход в режим конфигурации.....	40
Выход из режима конфигурации.....	42
Режим USB в режиме конфигурации.....	43
Режим USB.....	43

Параметры зарядки в режиме конфигурации.....	45
Обзор параметров зарядки	45
Циркуляция электролита.....	45
Зарядка с отслеживанием температуры.....	46
Уравнительная зарядка	47
Задержка	48
Календарь.....	48
Special Charges («Специальная зарядка»).....	50
Специальная функция Opportunity Charge («Промежуточная зарядка»).....	51
DC Connection (Разъем постоянного тока).....	52
Дополнительные функции в режиме конфигурации	53
Обзор дополнительных функций.....	53
TagID	53
Мониторинг температуры контактов.....	53
Циркуляция электролита.....	54
Gateway Link.....	54
Cool Bat Guide Easy.....	54
Разъем для дополнительных устройств.....	54
Status outputs (Отображение состояния).....	54
Настройка синего светодиодного индикатора.....	56
External start/stop (Внешний пуск/остановка).....	56
Refill indicator (Индикатор заполнения).....	57
Remote control system (Дистанционная индикация).....	57
Общие настройки в режиме конфигурации	58
Обзор общих настроек.....	58
Единица измерения	58
Charging cable settings (Настройки зарядного кабеля).....	59
Ограничение переменного тока	59
Код.....	59
Временной интервал USB	59
Сброс настроек.....	60
Восстановление настроек	60
Обзор доступных опций	61
Техника безопасности	61
Циркуляция электролита (3 кВт).....	61
External start/stop (Внешний пуск/остановка).....	63
Зарядка с отслеживанием температуры.....	63
Кронштейн для монтажа на стене и полу.....	63
Светодиодная лента.....	64
Воздушный фильтр	64
«Мобильный» комплект.....	64
Мониторинг температуры контактов.....	64
Разъем для дополнительных устройств.....	64
Cool Bat Guide Easy.....	64
Шлюз	64
Gateway Link.....	64
TagID	65
TagID Link.....	65
Монтажная пластина.....	66
Сообщения о состоянии	67
Сообщения о состоянии	67
Технические характеристики	73
Selectiva (2 кВт).....	73
Selectiva (3 кВт).....	74

Правила техники безопасности

Общие сведения Устройство изготовлено с применением самых современных научно-технических решений и в соответствии с признанными стандартами безопасности. Однако его неправильное либо нецелое использование может повлечь за собой нежелательные последствия и привести к:

- травмированию или гибели оператора либо посторонних лиц;
- повреждению устройства и других материальных ценностей, принадлежащих эксплуатирующей компании;
- неэффективной работе устройства.

Лица, участвующие во вводе в эксплуатацию, эксплуатации, текущем и техническом обслуживании, должны:

- иметь соответствующую квалификацию;
- полностью прочесть это руководство по эксплуатации, а также строго следовать ему в работе.

Данное руководство по эксплуатации должно быть доступно на месте эксплуатации устройства. В дополнение к положениям руководства по эксплуатации необходимо соблюдать также все применимые местные нормативно-правовые требования относительно предотвращения несчастных случаев и защиты окружающей среды.

В отношении маркировки безопасности и предупреждающих надписей на устройстве действуют следующие требования:

- они должны быть разборчивыми;
 - не должны быть повреждены;
 - их нельзя удалять;
 - их нельзя закрывать, заклеивать или закрашивать.
-

Подробная информация о маркировке безопасности и предупреждающих надписях на устройстве содержится в разделе «Общие сведения» руководства по эксплуатации устройства.

Перед вводом устройства в эксплуатацию устраните все неполадки, способные поставить под угрозу безопасность работы.

Это обеспечит вашу личную безопасность!

Разъяснение инструкций по технике безопасности

ПРЕДУПРЕЖДЕНИЕ!

Указывает на непосредственную опасность.

- ▶ Если ее не предотвратить, возможны несчастные случаи с серьезными последствиями вплоть до смертельного исхода.
-

ОПАСНОСТЬ!

Указывает на потенциально опасную ситуацию.

- ▶ Если ее не предотвратить, возможны несчастные случаи с серьезными последствиями вплоть до смертельного исхода.
-

 **ОСТОРОЖНО!**

Указывает на ситуацию, сопровождающуюся риском повреждения имущества или травмирования персонала.

- ▶ Если опасность не предотвратить, возможно получение легких травм и/или незначительное повреждение имущества.

УКАЗАНИЕ!

Указывает на риск получения дефектных изделий и повреждения оборудования.

Окружающие условия

Эксплуатация или хранение устройства вне специально предназначенных для этого помещений будет рассматриваться как ненадлежащее его использование. Производитель не несет ответственности за ущерб, понесенный вследствие ненадлежащего использования устройства.

Чтобы узнать дополнительные сведения о допустимых окружающих условиях, см. раздел «Технические данные».

Подключение к сети

Устройства с высокими значениями номинальной мощности из-за значительного потребления энергии могут повлиять на параметры напряжения и тока в электросети.

Это может сказаться на работе других типов устройств в следующих аспектах:

- ограничения на подключение, требования касательно максимального допустимого значения полного сопротивления электросети *) или
- критерии касательно минимальной допустимой мощности короткого замыкания *).

* оба параметра в месте подключения к общей электросети см. технические данные.

В данном случае энергетик или лицо, использующее устройство, должны убедиться, что устройство можно подключать к электросети, и при необходимости обсудить соответствующие вопросы с энергетической компанией.

ВАЖНО! Убедитесь в том, что подключение к сети надежно заземлено.

Опасности, связанные с подключением к электросети и током зарядки

Работа с зарядными устройствами для аккумуляторных батарей сопряжена с рядом рисков, таких как:

- Риски удара электрическим током, связанные с подключением к электросети и током зарядки;
- опасные электромагнитные поля, которые могут создавать риск наступления смерти для лиц с установленными кардиостимуляторами.

Поражение электрическим током может привести к смертельному исходу. Каждое поражение электрическим током может привести к смертельному исходу. Чтобы исключить поражение электрическим током во время эксплуатации:

- не прикасайтесь к токопроводящим деталям внутри и снаружи устройства;
- не прикасайтесь к полюсам аккумуляторной батареи;
- не замыкайте накоротко зарядный кабель или зарядные клеммы.

Все кабели и провода должны быть исправными, подходящими по размеру, правильно закрепленными и хорошо изолированными. Обнаружив неплотные соединения, отходящие контакты, неисправные, обгоревшие или неподходящие по размеру кабели и провода, уполномоченный специалист должен сразу же их заменить.

Риски и опасности, связанные с кислотами, газами и испарениями

Аккумуляторные батареи содержат кислоту, которая представляет опасность для глаз и кожи. Кроме того, в процессе зарядки аккумуляторных батарей образуются газы и испарения, которые могут быть опасными для здоровья и при определенных обстоятельствах взрывоопасны.

Во избежание скапливания взрывоопасных газов используйте зарядные устройства для аккумуляторных батарей только в хорошо проветриваемых помещениях. Зарядные цеха не считаются взрывоопасными, если за счет естественной или искусственной вентиляции концентрация водорода в них не превышает 4 %.

В ходе зарядки аккумулятора минимальное расстояние между аккумуляторной батареей и зарядным устройством должно составлять не менее 0,5 м (19,69 дюйма). Необходимо обеспечить безопасное расстояние между аккумуляторной батареей и возможными источниками воспламенения, такими как огонь и открытое пламя.

Не отключайте аккумуляторную батарею (например, зарядные клеммы) в то время, когда выполняется зарядка.

Не вдыхайте газы и испарения, образующиеся в аккумуляторной батарее! Обеспечьте достаточный приток свежего воздуха.

Во избежание короткого замыкания не размещайте инструменты или электропроводящие металлические предметы на аккумуляторной батарее.

Не допускайте попадания кислоты аккумуляторной батареи на кожу, одежду либо в глаза. Надевайте защитные очки и защитную одежду. В случае попадания кислоты немедленно смойте ее большим количеством чистой воды. При необходимости обратитесь за помощью к врачу.

-
- Общие сведения по работе с аккумуляторным и батареями**
- Защищайте аккумуляторные батареи от пыли и механических повреждений.
 - Храните заряженные аккумуляторные батареи в прохладном помещении. Спонтанная разрядка аккумуляторных батарей достигает минимума при температуре +2 °C (35,6 °F).
 - Чтобы убедиться, что аккумуляторная батарея заполнена кислотой (электролитом) до отметки максимального уровня, см. технические характеристики, предоставленные производителем батареи, или проводите еженедельную проверку осмотром батарей.
 - Не начинайте (или немедленно прекратите) эксплуатацию аккумуляторной батареи и передайте ее на осмотр уполномоченному специалисту, если возникает одна из перечисленных ниже ситуаций:
 - неравномерный уровень кислоты и/или высокий расход воды в отдельных элементах вследствие потенциальной неисправности;
 - аккумуляторная батарея нагревается до недопустимых температур, т.е. выше 55 °C (131 °F).
-

- Индивидуальная защита и защита прочих лиц**
- Не допускайте посторонних лиц, в особенности детей, к устройству и в рабочую зону в ходе эксплуатации. Тем не менее, если люди находятся вблизи устройства:
- проинформируйте их о возможных опасностях (кислоты и газы, риски поражения электрическим током / током зарядки и т.п.);
 - предоставьте соответствующие средства защиты.

Прежде чем покинуть рабочую зону, убедитесь, что в ваше отсутствие персоналу и имуществу ничто не угрожает.

Меры безопасности при нормальной эксплуатации

Устройство с отдельным контактом для заземления можно подключать исключительно к сети, имеющей защитное соединение с заземлением, посредством розетки, снабженной контактом заземления. Подключение устройства к электросети без защитного соединения с заземлением либо использование розетки без заземления является серьезным нарушением правил безопасности. Производитель не несет ответственности за ущерб, понесенный вследствие ненадлежащего использования устройства.

Эксплуатацию устройства необходимо производить только в соответствии со степенью защиты, указанной на заводской табличке.

Не вводите устройство в эксплуатацию, если оно повреждено.

Сетевые кабели и кабели подачи тока устройства должен регулярно проверять электрик, чтобы убедиться в правильной работе защитного соединения с заземлением.

Прежде чем включать устройство, необходимо устранить любые неисправности защитных устройств и дефектных компонентов с привлечением сертифицированных специалистов.

Запрещается отключать защитные устройства или использовать обходные пути, нарушающие порядок их работы.

После установки устройства необходимо обеспечить свободный доступ к сетевому штекеру.

Класс ЭМС устройства

Класс ЭМС А:

- предназначены для использования только на промышленных объектах;
- могут вызывать прямые или наведенные помехи в другом оборудовании.

Класс ЭМС В:

- соответствуют требованиям к ЭМС для приборов, использующихся в жилых помещениях и на промышленных объектах. Это также относится к жилым помещениям, в которые питание подается из электросети общего пользования низкого напряжения.

Класс ЭМС устройства нанесен на заводской табличке или указан в технических данных.

Меры по предотвращению электромагнитных помех

В ряде случаев, несмотря на то что параметры излучений устройства не превышают предельных значений, оговоренных стандартами, его работа может вызывать помехи в месте эксплуатации (например, если рядом расположено чувствительное оборудование или поблизости от места установки находятся радио- либо телевизионные приемники). В подобных случаях компания-оператор обязана предпринять меры по исправлению ситуации.

Резервное копирование

В отношении защиты данных пользователь несет ответственность за:

- резервное копирование любых изменений, внесенных в заводские настройки;
- сохранность индивидуальных настроек.

Техническое обслуживание

Перед каждым вводом в эксплуатацию следует обязательно проверять сетевой штекер и сетевой кабель, а также зарядные кабеля и зарядные клеммы на предмет повреждений. В случае накопления загрязнений на корпусе устройства протрите его мягкой ветошью, смоченной чистящим средством, не содержащим химических растворителей.

Техническое обслуживание и ремонт

Техническое обслуживание и ремонт должны проводиться только авторизованным персоналом. Используйте только оригинальные запасные и изнашивающиеся детали (это также относится к стандартным деталям). Невозможно гарантировать, что покупные детали разработаны и изготовлены в полном соответствии с назначением или требованиями безопасности.

Модификации, установка или переоборудование разрешены только с одобрения производителя.

**Обязанности
компании-
оператора**

Компания-оператор должна следить за тем, чтобы с устройством работали только лица, которые:

- ознакомлены с базовыми правилами безопасности на рабочем месте и правилами предупреждения несчастных случаев, а также прошли обучение работе с устройством;
- внимательно ознакомились с настоящим руководством по эксплуатации, особенно с разделом «Правила техники безопасности», и расписались об этом в журнале техники безопасности;
- прошли обучение в соответствии с требованиями для получения необходимых рабочих результатов.

Необходимо регулярно проверять осознанное соблюдение персоналом техники безопасности при работе.

**Проверка на
безопасность**

Производитель рекомендует выполнять проверку на безопасность не реже раза в год.

Квалифицированный электротехник должен выполнять проверку на безопасность:

- после внесения любых изменений;
- после установки любых дополнительных компонентов или переоборудования;
- после наладки, технического ухода и профилактического обслуживания;
- не реже раза в год.

При проверке на безопасность соблюдайте национальные и международные стандарты и нормы.

Более подробные сведения о проверке на безопасность и калибровке можно получить в сервисном центре. Сотрудники центра по запросу предоставят любые необходимые документы.

**Маркировка на
устройстве**

Устройства с маркировкой CE соответствуют основным требованиям применимых руководств.

Устройства, имеющие знак соответствия стандартам ЕАС, соответствуют требованиям применимых стандартов России, Беларуси, Казахстана, Армении и Кыргызстана.

Утилизация

Электрическое и электронное оборудование необходимо утилизировать отдельно и перерабатывать экологически безопасным способом в соответствии с требованиями директив ЕС и национального законодательства. Использованное оборудование необходимо вернуть дистрибьютору или в местную авторизованную систему сбора и удаления вредных отходов. Надлежащая утилизация использованного устройства способствует экологически безвредной переработке материальных ресурсов. Несоблюдение этих требований может стать причиной негативного воздействия на здоровье людей и окружающую среду.

Упаковочные материалы

Раздельная утилизация и вывоз. Соблюдайте правила и предписания вашего города / района. Сомните коробку, чтобы уменьшить занимаемый ею объем.

Авторское право Авторское право на это руководство по эксплуатации принадлежит производителю.

Текст и иллюстрации являются выверенными на момент печати. Компания Fronius оставляет за собой право на внесение изменений. Содержимое этого руководства не может служить основанием для предъявления каких-либо претензий со стороны покупателя. Если у вас есть какие-либо предложения по улучшению или сведения о любых ошибках, которые вы, возможно, нашли в руководстве, пожалуйста, направляйте их нам.

Категории мощности

Общие сведения Информация о кВт для категорий мощности относится к конструкции корпуса и не имеет прямого отношения к фактической мощности устройства.

2 кВт Selectiva
2040/2050/2060/2070
4020/4035

3 кВт Selectiva
2080/2100/2120
4045/4060

Общая информация

Концепция аппарата

В однофазных зарядных устройствах для аккумуляторных батарей с диапазоном напряжений от 24 В до 48 В реализована интеллектуальная технология зарядки. Технология Active Inverter Technology с процессом зарядки Ri адаптируется к требованиям аккумуляторной батареи и заряжает ее током именно той силы, которая фактически требуется.

Система поставляется в прочном корпусе, который соответствует промышленным стандартам. Компактная конструкция соответствует всем стандартам безопасности, не требует много места для установки и защищает компоненты устройства, обеспечивая длительный срок службы.

Устройство, оснащенное графическим дисплеем, встроенным журналом, новыми интерфейсами и дополнительными опциями, отлично подходит для решения задач будущего.

Надлежащее использование

Зарядное устройство предназначено для зарядки перечисленных ниже типов аккумуляторных батарей. Любое другое использование считается «использованием не по назначению». Производитель не несет ответственности за любой ущерб, понесенный вследствие ненадлежащего использования. Надлежащее использование также подразумевает:

- соблюдение всех указаний, изложенных в этом руководстве по эксплуатации;
- регулярную проверку сетевого кабеля и зарядного кабеля.

ОПАСНОСТЬ!

Зарядка сухих аккумуляторных батарей (первичные элементы) и непerezаряжаемых аккумуляторов может быть опасной.

Это может привести к серьезным травмам и повреждению имущества по причине протекания аккумуляторных батарей.

- ▶ Заряжайте только те типы аккумуляторных батарей, которые перечислены ниже.
-

ОПАСНОСТЬ!

Зарядка аккумуляторных батарей неподходящих типов сопряжена с рисками!

Утечка газов, воспламенение или взрыв могут привести к серьезным травмам и повреждению имущества.

- ▶ Подключайте к зарядному устройству только те аккумуляторные батареи, которые подходят для него по типу, напряжению и емкости, а также соответствуют его настройкам.
-

Зарядное устройство предназначено для зарядки свинцово-кислотных, никель-кадмиевых и литий-ионных аккумуляторных батарей.

- Свинцово-жидкостные аккумуляторные батареи (PzS, GiS и т. д.): негерметичные свинцово-кислотные аккумуляторные батареи с жидким электролитом.
- Свинцово-гелевые аккумуляторные батареи (PzV, GiV и т. д.): закрытые свинцово-кислотные аккумуляторные батареи с вентиляционным регулированием и фиксированным значением электролита (гель или флис).
- Никель-кадмиевые аккумуляторные батареи: негерметичные или закрытые никель-кадмиевые аккумуляторные батареи с жидким электролитом.
- Свинцово-жидкостные аккумуляторные батареи с технологией CSM (решетка из тянутой меди): негерметичные свинцово-кислотные аккумуляторные батареи с технологией CSM и жидким электролитом.
- Аккумуляторные батареи из свинцового хрусталя: аккумуляторные батареи из свинцового хрусталя типа EVFJ/CNFJ.
- Аккумуляторные батареи PzQ: подходят для тяжелых режимов работы.

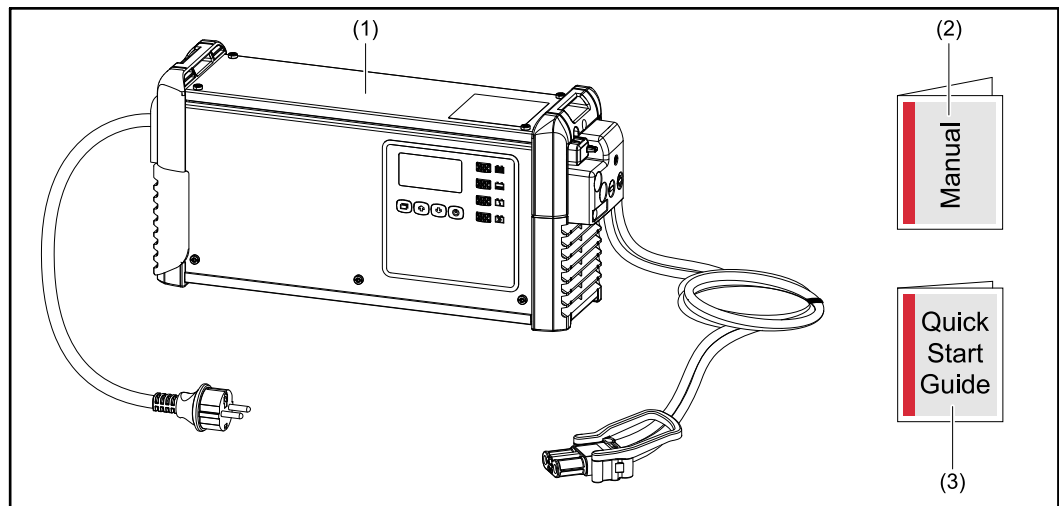
При зарядке литий-ионных аккумуляторных батарей можно использовать только сертифицированные искробезопасные батареи.

При зарядке литий-ионных аккумуляторных батарей необходимо установить показатели, соответствующие конкретным батареям. На зарядном устройстве отсутствует предустановленный процесс стандартной зарядки литий-ионных аккумуляторных батарей.

- Литий-ионные аккумуляторные батареи: LFP, LTO, NMC, NCA, NCO, LMO, LCO.

Для того чтобы устройство работало, с ним необходимо правильно обращаться. Никогда не натягивайте кабель в процессе эксплуатации устройства.

Комплект поставки



- (1) Зарядное устройство для аккумулятора
- (2) Руководство по эксплуатации
- (3) Краткое руководство по вводу в эксплуатацию

Подключение к сети

 **ОПАСНОСТЬ!**

Существует опасность удара электрическим током.

Это может привести к серьезным травмам или смертельному исходу.

- ▶ Перед началом работы выключите все устройства и компоненты, участвующие в процессе, и отключите их от электросети.
 - ▶ Убедитесь, что ни одно из устройств и компонентов, участвующих в процессе, не выполнит случайный перезапуск.
-

 **ОПАСНОСТЬ!**

Ошибки в обслуживании и нарушение установленного порядка проведения работ могут повлечь за собой опасные последствия.

Это может привести к тяжелым травмам и повреждению имущества.

- ▶ Все работы и функции, описанные в настоящем документе, должны выполнять и использовать квалифицированные специалисты, прошедшие курс надлежащего обучения.
 - ▶ Внимательно ознакомьтесь с этим документом.
 - ▶ Внимательно ознакомьтесь с руководствами по эксплуатации всех системных компонентов, в особенности с правилами техники безопасности.
-

 **ОПАСНОСТЬ!**

Неадекватная или недостаточная подача питания представляет опасность.

Это может привести к тяжелым травмам и повреждению имущества.

- ▶ Необходимо соблюдать требования к подаче питания, изложенные в разделе «Технические данные».
-

Зарядный кабель

 **ОПАСНОСТЬ!**

Образование искр в результате неправильного отключения зарядного штекера представляет опасность.

Это может привести к повреждению имущества и тяжелым травмам.

Возникающие в результате искры могут воспламенить газы, образующиеся в процессе зарядки, и стать причиной пожара или взрыва.

- ▶ Завершите процесс зарядки на зарядном устройстве для аккумуляторной батареи. Затем, после того как зарядные кабели остынут, сматывайте их либо поместите их на держатель кабеля (при его наличии).
-

Правильная укладка сетевого и зарядного кабелей

 **ОПАСНОСТЬ!**

Лежащие на земле или полу зарядные кабели представляют опасность.

Это может привести к повреждению имущества и тяжелым травмам.

Работники могут запутаться в неподключенных и незакрепленных кабелях или споткнуться о них.

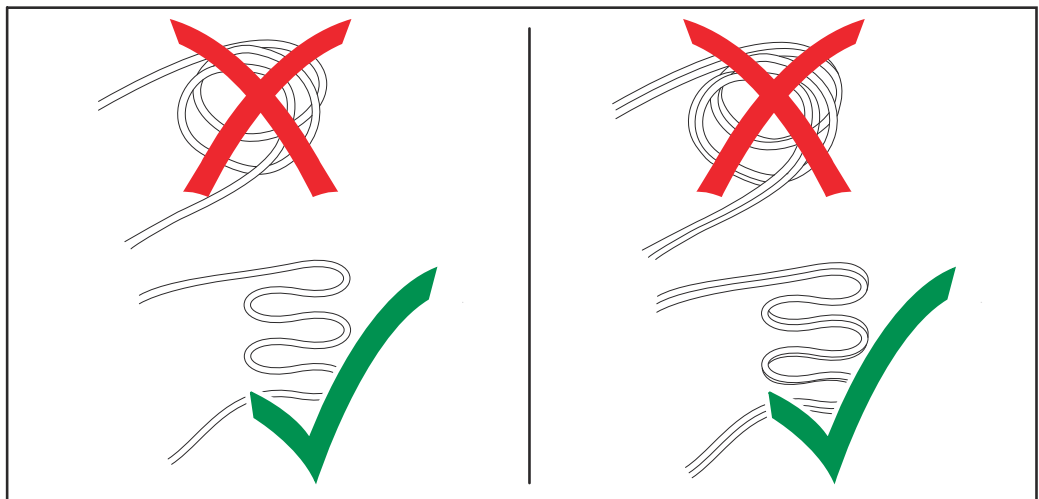
- ▶ Зарядные кабели необходимо прокладывать так, чтобы никто не мог в них запутаться или споткнуться о них.
-

⚠ ОСТОРОЖНО!

Нарушение порядка укладки сетевого и зарядного кабелей ведет к перегреву, который влечет за собой опасные последствия.

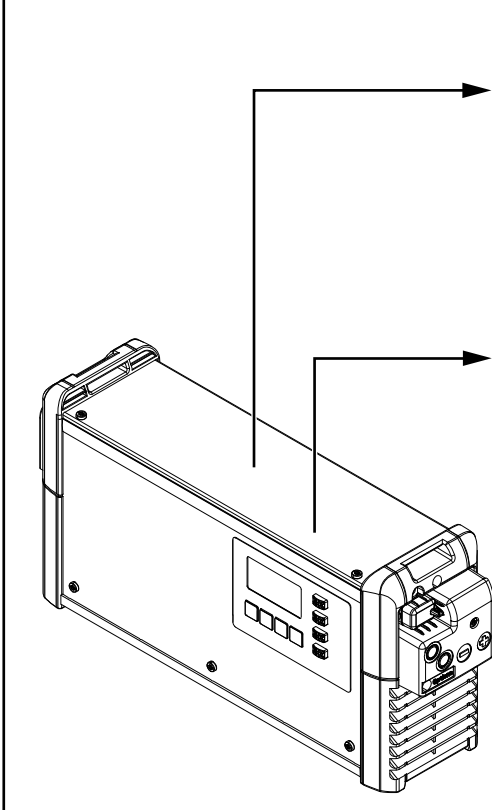
Возможно повреждение сетевого либо зарядного кабелей.

- ▶ Замену сетевого и зарядного кабелей могут проводить только квалифицированные электрики.
- ▶ При укладке сетевого и зарядного кабелей следует избегать образования петель.
- ▶ Сетевой и зарядный кабели следует размещать открыто.
- ▶ Зарядные кабели длиной свыше 5 м (16 футов и 4,85 дюйма) следует укладывать отдельно (не в связках).
- ▶ Зарядные кабели длиной свыше 5 м (16 футов и 4,85 дюйма) могут нагреваться до высоких температур (поверхность кабеля может быть очень горячей, учтите это).
- ▶ В указанных ниже случаях в обязательном порядке проследите, чтобы температура поверхности зарядных кабелей не превышала 80°C (176°F):
 - температура окружающей среды составляет 30°C (86°F) и выше;
 - площадь поперечного сечения зарядного кабеля составляет 95 мм² и больше;
 - длина зарядного кабеля составляет 5 м (16 футов и 4,85 дюйма) и больше.



Предупреждающие надписи на устройстве

На корпусе зарядного устройства нанесена маркировка безопасности. Удалять или закрашивать маркировку безопасности запрещено.



Pb **WARNING - WARNING - ATTENTION**
ADVERTENCIA - AVVISO

Ladevorgang immer stoppen bevor das Ladekabel abgezogen wird!
 Explosive Gase, Flammen und Funken vermeiden.
 Während des Ladens für ausreichend Frischluft-Zufuhr sorgen!

Always stop charging before you disconnect the charging cable!
 Explosive gases. Prevent flames and sparks.
 Provide adequate ventilation during charge!

Toujours arrêter la charge avant de déconnecter le câble de charge!
 Gaz explosifs. Éviter les flammes et les étincelles.
 Prévoir une ventilation adaptée pendant la charge!

¡Detener siempre la carga antes de desconectar el cable de carga!
 Gases explosivos. Evitar llamas y chispas.
 ¡Mantener una ventilación adecuada durante la carga!

Interrompere sempre la carica prima di scollegare il cavo di carica!
 Gas esplosivi. Evitare fiamme libere e scintille.
 Predisporre una ventilazione adeguata durante la carica!

42.0409.0419

www.fronius.com		Selectiva x.0 xxxx xkW	
		Part No.:	4,010,xxx
		Ser. No.:	xxxxxxxxx
	U _{AC} nom.	1~ NPE 230V 50/60Hz	
	I _{AC} max.	xxA	
	P _{AC} max.	xxxxW	
	U _{DC} nom.	xxV	
	I _{DC} max.	xxA	
IP21		Protective class I	
Fronius International GmbH Froniusstraße 1 4643 Pettenbach Austria			XXXX



Утилизируйте старые устройства в соответствии с правилами техники безопасности (отдельно от обычных бытовых отходов).



Необходимо обеспечить безопасное расстояние между аккумуляторной батареей и возможными источниками воспламенения, такими как огонь, искры и открытое пламя.



Существует опасность взрыва! В процессе зарядки в аккумуляторной батарее образуется гремучий газ.



Кислота аккумуляторной батареи вызывает коррозию, поэтому необходимо исключить ее контакт с глазами, кожей и одеждой.



Обеспечивайте надлежащий приток свежего воздуха в процессе зарядки.



Использовать функции устройства разрешается только после внимательного прочтения данного Руководства по эксплуатации в полном объеме.

Предупреждающие надписи внутри устройства

⚠ ОПАСНОСТЬ!

Существует угроза поражения электрическим током.

Это может привести к серьезным травмам или смертельному исходу.

- ▶ Корпус могут открывать только сервисные специалисты, прошедшие обучение в компании-производителе.
- ▶ Перед проведением работ с открытым корпусом устройство необходимо отключить от электросети. Чтобы удостовериться в том, что компоненты, несущие электрический заряд (например, конденсаторы), полностью разряжены, следует использовать подходящий измерительный инструмент.
- ▶ Используйте разборчивый и наглядный предупреждающий знак, чтобы исключить возможность подключения аппарата к электросети до завершения всех работ.

Внутренние компоненты устройства:

<p>2 kW</p>	<p>XXXX</p> <p>U_{DC} nom. XXV Part No.: 4,010,xxx Ser. No.: xxxxxxxx</p> <p>1 Display 2 Battery CR2032</p>	<p>WARNING Hazardous Voltage</p> <p>Kondensator Entladezeit < 2 min. Capacitor discharge time < 2 min. Décharge de condensateur < 2 min. Condensador tiempo de descarga < 2 min. Condensatore tempo di scaricamento < 2 min.</p>
<p>3 kW</p>	<p>XXXX</p> <p>U_{DC} nom. XXV Part No.: 4,010,xxx Ser. No.: xxxxxxxx</p> <p>1 Display 2 Battery CR2032</p>	<p>WARNING Hazardous Voltage</p> <p>Kondensator Entladezeit < 2 min. Capacitor discharge time < 2 min. Décharge de condensateur < 2 min. Condensador tiempo de descarga < 2 min. Condensatore tempo di scaricamento < 2 min.</p>

Выбор места монтажа и крепление на стену

Инструкции по монтажу

ОПАСНОСТЬ!

Падение или опрокидывание оборудования влечет за собой опасные последствия.

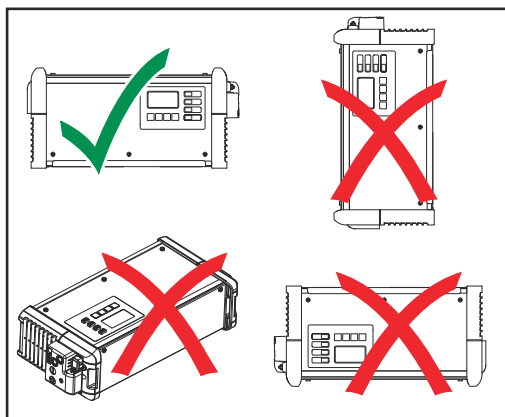
Это может привести к повреждению имущества и тяжелым травмам.

- ▶ Все системные компоненты должны находиться в устойчивом положении.
- ▶ При использовании напольного кронштейна или крепления для настенного монтажа обязательно проверьте на надежность все крепежные приспособления.

Устройство прошло испытания в соответствии со степенью защиты IP 21. Это означает:

- защиту от проникающих повреждений, нанесенных твердыми инородными телами диаметром более 12,5 мм (0,49 дюйма);
- защиту от вертикально падающих капель воды.

Устройство можно устанавливать и эксплуатировать в сухих закрытых помещениях, соответствующих требованиям степени защиты IP21. Устройство следует надежно защитить от влаги.



Допустимое рабочее положение устройства — горизонтальное.

Охлаждающий воздух

Устройство следует устанавливать так, чтобы охлаждающий воздух мог беспрепятственно циркулировать через отверстия в корпусе. Впускные и выпускные отверстия должны находиться на расстоянии не менее 20 см (7,87 дюйма) от преград. В зоне установки не должно быть:

- чрезмерного количества пыли;
- электропроводящих частиц (сажи или мелкой металлической стружки);
- источников тепла;
- кислотных испарений от аккумуляторной батареи.

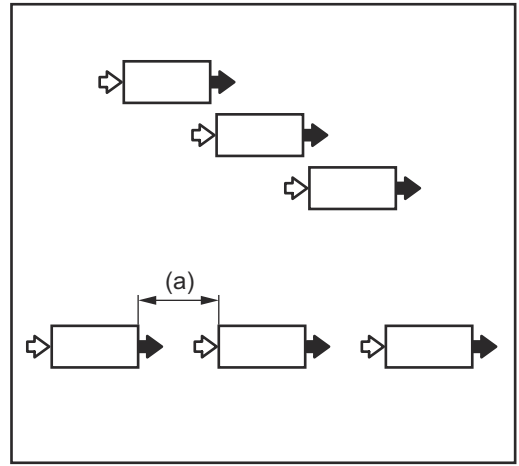
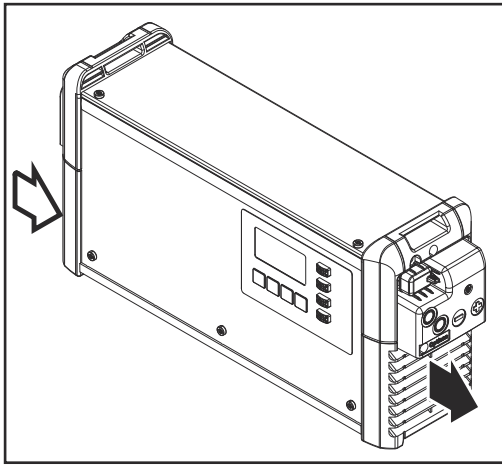
Охлаждающий воздух поступает в корпус устройства и отводится из него так, как показано стрелками на рисунках далее.

ОСТОРОЖНО!

Частичное или полное перекрытие впускных и выпускных отверстий для воздуха влечет за собой опасные последствия.

Это может привести к повреждению имущества.

- ▶ При установке нескольких устройств друг за другом их следует располагать в шахматном порядке.



Если устройства расположены в ряд одно за другим без смещения, расстояние между ними должно составлять:
 а) минимум 20 см (7,87 дюйма).

Настенный и напольный монтаж

ОПАСНОСТЬ!

Нарушение порядка проведения работ и падение оборудования влекут за собой опасные последствия.

Это может привести к повреждению имущества и тяжелым травмам.

- ▶ Монтаж имеют право выполнять только квалифицированные специалисты, прошедшие соответствующий курс обучения.

Выбор винтов и дюбелей зависит от основы, на которую будет крепиться устройство. Поэтому винты и дюбели не входят в комплект поставки. Ответственность за выбор подходящих винтов и дюбелей несет установщик системы.

ОПАСНОСТЬ!

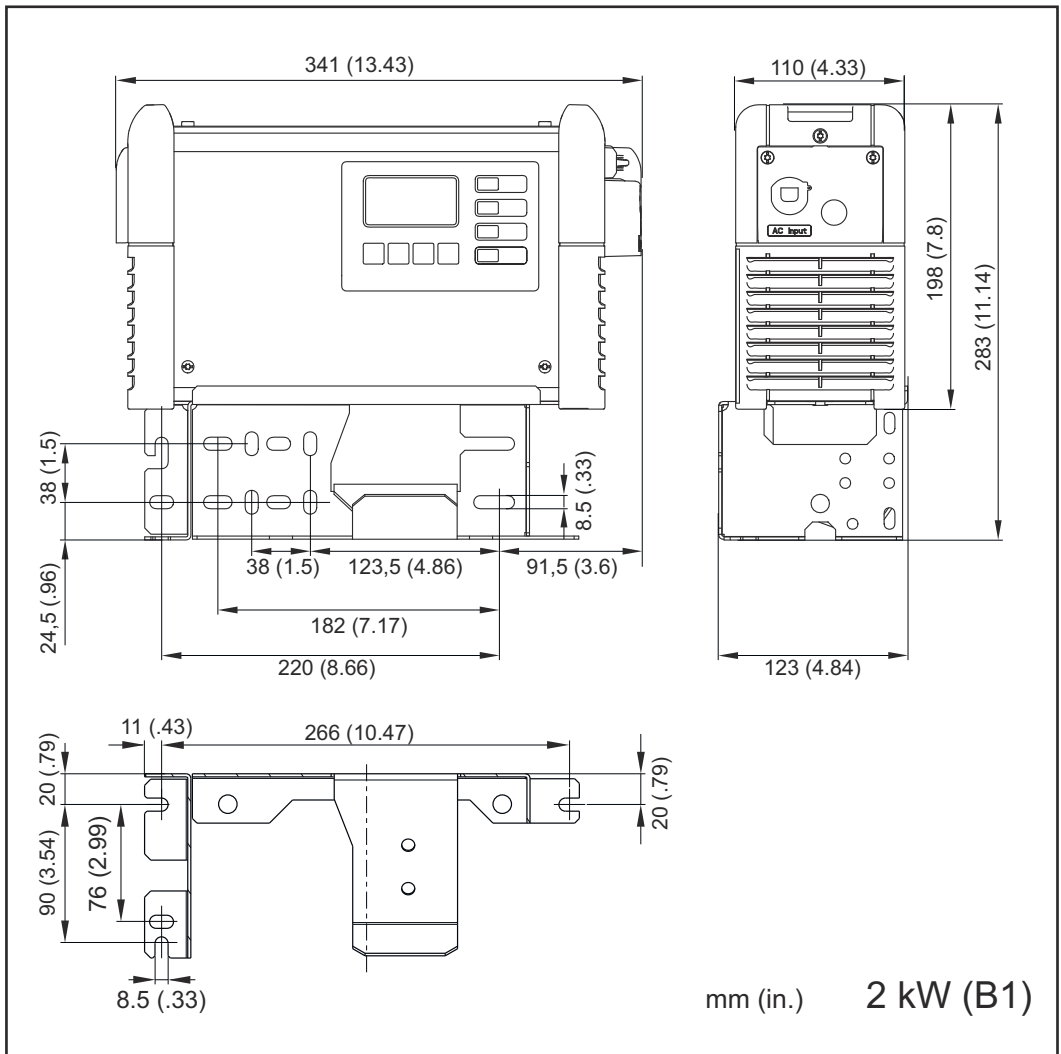
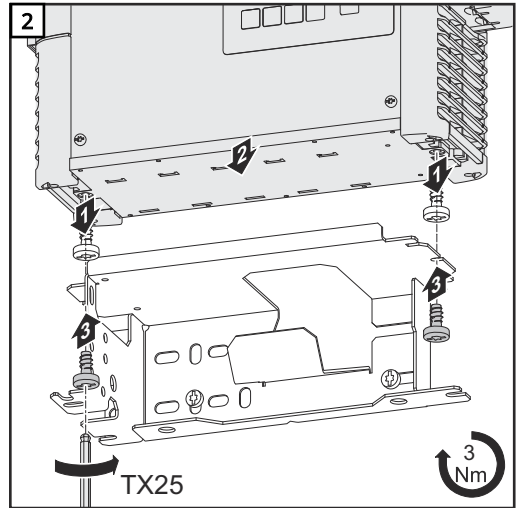
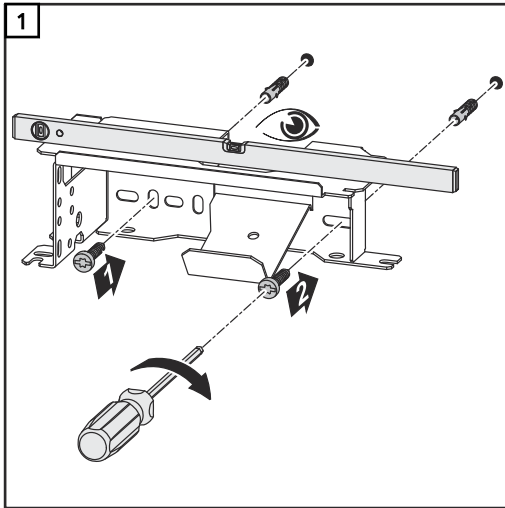
Опрокидывание либо падение предметов влечет за собой опасные последствия.

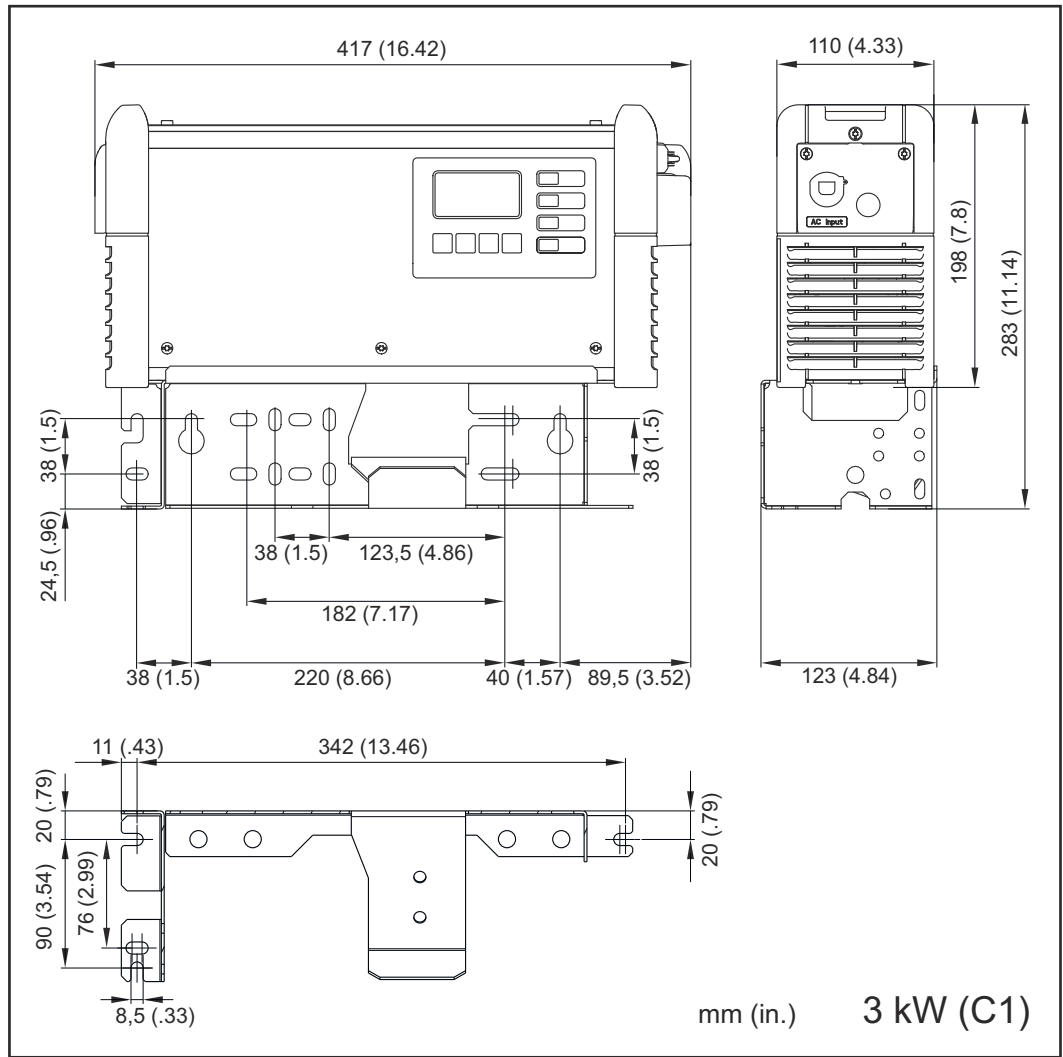
Это может привести к повреждению имущества и тяжелым травмам.

- ▶ Используйте данное крепление для настенного монтажа только с зарядным устройством, которое предоставил изготовитель.
- ▶ Устройство необходимо устанавливать в горизонтальном положении.
- ▶ Для монтажа устройства необходимо выбирать стены с достаточной несущей способностью.

Масса крепления для настенного монтажа:

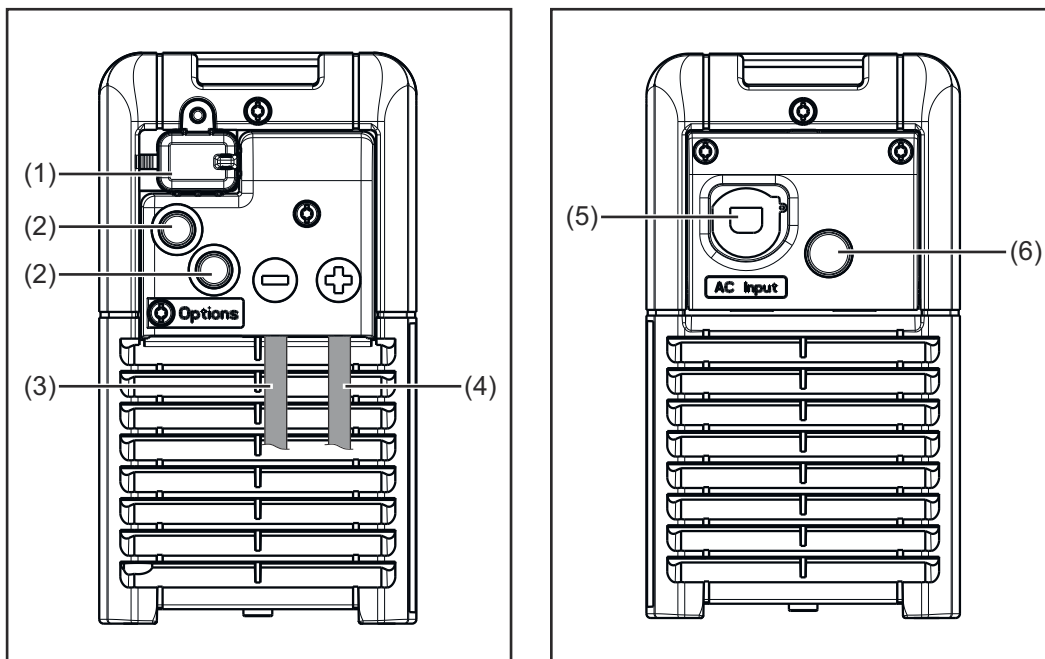
2 кВт (B1)	1,10 кг (2,43 фунта)
3 кВт (C1)	1,35 кг (2,98 фунта)



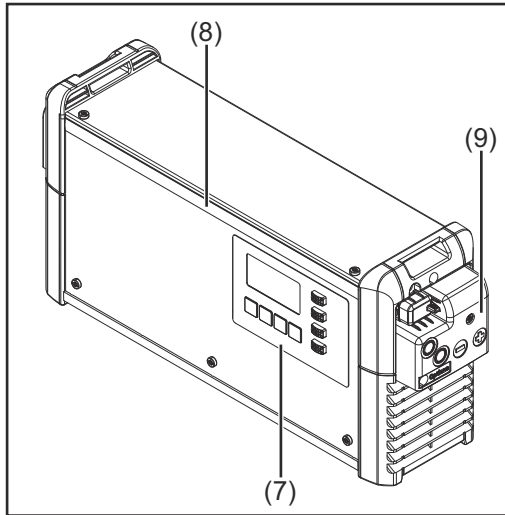


Элементы управления и подключения

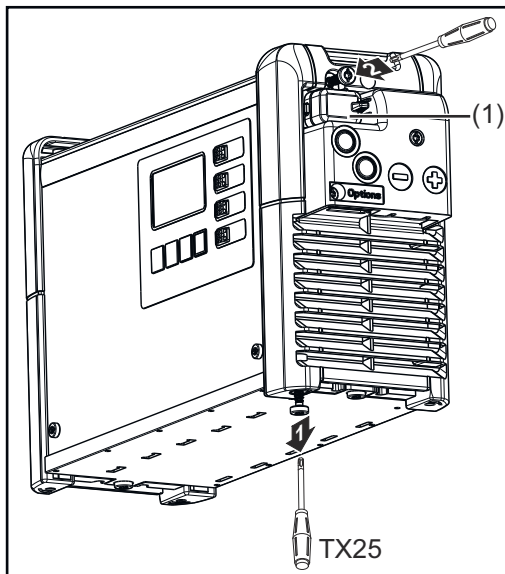
Элементы управления и разъемы



№	Функция
(1)	Разъем USB Разъем USB позволяет использовать USB-флеш-накопитель для обновления программного обеспечения устройства и регистрации параметров в ходе зарядки.
(2)	Разъем для дополнительных принадлежностей
(3)	Подключение для зарядного кабеля (-)
(4)	Подключение для зарядного кабеля (+)
(5)	Сетевой кабель
(6)	Разъем для дополнительной функции циркуляции электролита



№	Функция
(7)	Панель управления
(8)	<p>Параметры светодиодной ленты</p> <p>Дополнительные светодиодные ленты светятся разными цветами в зависимости от состояния зарядки. Описание индикаторов содержится в разделе «Панель управления».</p>
(9)	<p>Крышка отсека для дополнительного разъема и зарядных кабелей</p> <p>Доступ к дополнительному разъему и зарядным кабелям можно получить, открыв крышку (9). Необходимо соблюдать предупреждающие указания, изложенные в разделе «Безопасность» главы «Параметры».</p>



Крышку (1) разъема USB можно зафиксировать с помощью винта.

Назначение выводов дополнительного разъема мощностью 2 кВт

Pin	Plug Code	Plug 14p	Plug Code	Pin
13	S 1		Dete	14
11	S 2		C2 G	12
9	C1 G		13V O	10
7	C1 L		C2 L	8
5	C1 H		C2 H	6
3				4
1	- St		+ St	2

14-контактный дополнительный разъем внутри корпуса

Pin	Plug Code	Function
13	S 1	
11	S 2	
9	C1 G	CAN 1GND brown wire
		- Remote Control wire 4 - Option box, brown wire* - CBG Easy GND*
7	C1 L	CAN 1Low yellow wire
		- Option box yellow wire* - Remote Control wire 3 - CBG Easy Detect*
5	C1 H	CAN 1High green wire
		- Remote Control wire 2 - Option box, green wire*
3		
1	- St	- Temperature Controlled Charging* - External Start/Stop

Pin	Plug Code	Function
14	Dete	Detect white wire
12	C2 G	CAN 2GND brown wire
		- Temp monitoring of contacts brown wire
10	13 V O	White wire
		13 V Power Supply - Remote Control wire 1 - Option box, white wire* - CBG Easy VCC* - Temp monitoring of contacts, white wire
8	C2 L	CAN 2Low yellow wire
		- Temp monitoring of contacts yellow wire
6	C2 H	CAN 2High green wire
		- Temp monitoring of contacts green wire
4		
2	+ St	- Temperature Controlled Charging* - External Start/Stop



Gateway Link*






TagID Link*






* not available for Selectiva UL

Назначение выводов дополнительно о разъема мощностью 3 кВт

Pin	Plug Code	Plug 14p	Plug Code	Pin
13	S 1	● ●	Dete	14
11	S 2	● ●	C2 G	12
9	C1 G	● ●	13V O	10
7	C1 L	● ●	C2 L	8
5	C1 H	● ●	C2 H	6
3		● ●		4
1	- St	● ●	+ St	2

14-контактный дополнительный разъем внутри корпуса

Pin	Plug Code	Function
13	S 1	Status 1
11	S 2	Status 2
9	C1 G	CAN 1GND brown wire 
		- Remote Control wire 4
		- Option box, brown wire* ^o - CBG Easy GND* ^o
7	C1 L	CAN 1Low yellow wire 
		- Remote Control wire 3
		- Option box yellow wire* ^o - CBG Easy Detect* ^o
5	C1 H	CAN 1High green wire 
		- Remote Control wire 2 - Option box, green wire* ^o
3		
1	- St	- Temperature Controlled Charging* ^o - External Start/Stop ^o

Pin	Plug Code	Function
14	Dete	Detect white wire 
12	C2 G	CAN 2GND brown wire 
		- Temp monitoring of contacts brown wire
10	13V O	White wire 
		- Remote Control wire 1
		- Option box, white wire* ^o - CBG Easy VCC* ^o - Status - Air-Puls* ^o - Temp monitoring of contacts, white wire ^o
8	C2 L	CAN 2Low yellow wire 
		- Air-Puls* ^o - Temp monitoring of contacts yellow wire ^o
6	C2 H	CAN 2High green wire 
		- Temp monitoring of contacts green wire ^o
4		
2	+ St	- Temperature Controlled Charging* ^o - External Start/Stop ^o



Gateway Link*

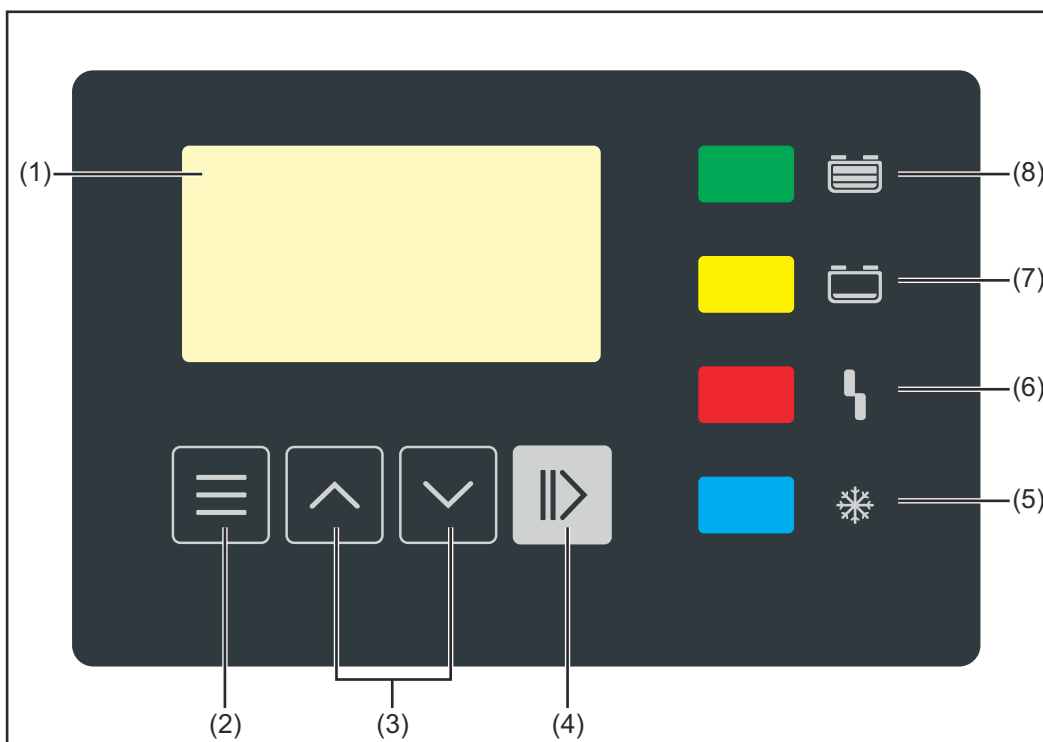
* not available for Selectiva UL



TagID Link*^o / Battery Link*

^o not available for SelectION

Панель управления



№	Функция
(1)	Дисплей
(2)	Кнопка Menu (Меню) Выбор нужного меню. Возврат к выбору более высокого уровня.
(3)	Кнопки Up/Down (Вверх/вниз) Выбор нужного пункта меню. Установка требуемого значения.
(4)	Кнопка Pause/Start (Пауза/Пуск) Приостановка и возобновление процесса зарядки. Подтверждение пункта или настройки меню.
(5)	Индикатор «Аккумуляторная батарея холодная» (синий) Уведомление о том, что батарея охладилась и готова к эксплуатации. Светится непрерывно: после завершения зарядки достигнуто установленное время охлаждения или требуемая температура аккумуляторной батареи. Мигает каждую секунду: Был также активирован индикатор заполнения (требуется долив воды). Подробная информация содержится в разделе Обзор дополнительных функций главы «Дисплей».
(6)	Индикатор «Ошибка» (красный) Светится непрерывно: ошибка в работе устройства. Текущие условия не позволяют выполнить зарядку надлежащим образом. Если светится красный индикатор, зарядка не может выполняться (зарядка приостановлена). На дисплее отображается соответствующее сообщение о состоянии.

Коротко мигает каждые 3 секунды: от устройства поступило предупреждение. Параметры зарядки неудовлетворительные, однако процесс зарядки выполняется. На дисплее поочередно отображаются соответствующие сообщения о состоянии и сведения о степени заряда.

(7) Индикатор «Зарядка» (желтый)

Светится: во время зарядки.

Мигает: в то время, когда зарядка прервана.

(8) Индикатор «Батарея заряжена» (зеленый)

Светится непрерывно: Зарядка завершена.

Мигает каждую секунду: Зарядка завершена. Был также активирован индикатор заполнения (требуется долив воды). Подробная информация содержится в разделе [Обзор дополнительных функций](#) главы «Дисплей».

Зарядка аккумуляторной батареи

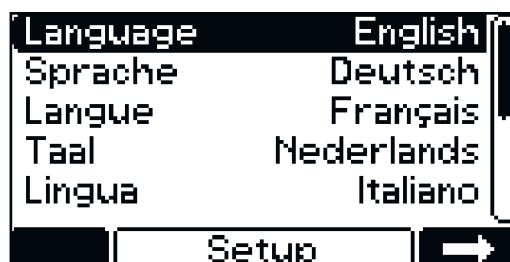
Первый запуск

При первом подключении к электросети зарядное устройство находится в режиме конфигурации.

В этом режиме необходимо изменить или подтвердить следующие основные параметры:

- язык (английский, немецкий, французский и т. д.);
- дату, время и часовой пояс;
- Единицы: метрическая / имперская
- длину и площадь поперечного сечения зарядного кабеля;
- тип аккумуляторной батареи, график, количество элементов, длительность зарядки или емкость аккумуляторной батареи.

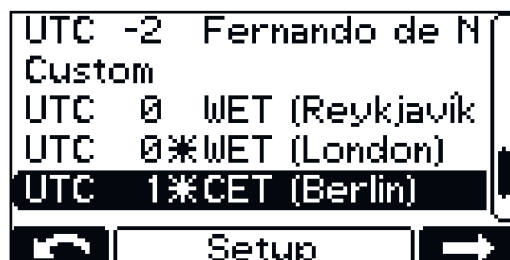
1 Подсоедините сетевой штекер зарядного устройства к электросети.



2 При помощи кнопок Up/Down (Вверх/вниз) выберите нужный язык меню.

3 Подтвердите выбор, воспользовавшись кнопкой Pause/Start (Пауза/Пуск).

По умолчанию используется английский язык.



4 При помощи кнопок Up/Down (Вверх/вниз) выберите нужный часовой пояс.

5 Подтвердите выбор, воспользовавшись кнопкой Pause/Start (Пауза/Пуск).

По умолчанию используется часовой пояс: UTC+1:00, среднеевропейское время (Берлин).



Отрегулируйте следующие параметры:

- Daylight saving time ON/OFF (Режим перехода на летнее время, вкл./выкл.)
- Hour format (Формат времени)
- Время
- Дата

6 При помощи кнопок Up/Down (Вверх/вниз) выберите требуемую настройку.

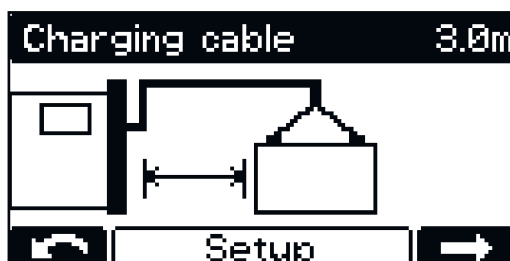
7 Нажмите кнопку Pause/Start (Пауза/Пуск), чтобы подтвердить значение настройки.

По умолчанию режим перехода на летнее время включен и используется 24-часовой формат.



8 При помощи кнопок Up/Down (Вверх/вниз) выберите требуемую настройку (метрическая / имперская).

9 Подтвердите выбор, воспользовавшись кнопкой Pause/Start (Пауза/Пуск).

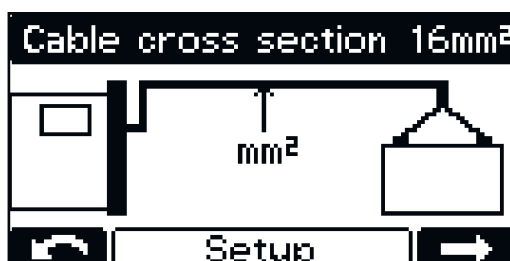


10 При помощи кнопок Up/Down (Вверх/вниз) задайте соответствующую длину зарядного кабеля (m / ft).

11 Подтвердите выбор, воспользовавшись кнопкой Pause/Start (Пауза/Пуск).

Для зарядного устройства необходимо использовать зарядный кабель правильной длины в соответствии с заказом.

Неправильно указанная длина зарядного кабеля может отрицательно повлиять на процесс зарядки.

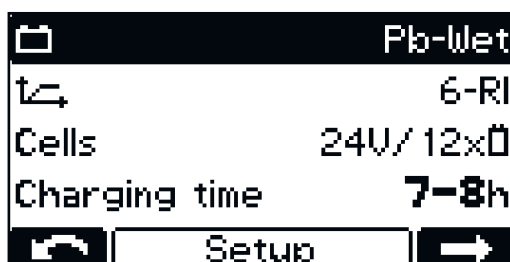


12 При помощи кнопок Up/Down (Вверх/вниз) задайте соответствующую площадь поперечного сечения зарядного кабеля (mm² / AWG).

13 Подтвердите выбор, воспользовавшись кнопкой Pause/Start (Пауза/Пуск).

Для зарядного устройства необходимо использовать зарядный кабель с правильной площадью поперечного сечения в соответствии с заказом.

Неправильная площадь поперечного сечения зарядного кабеля может отрицательно повлиять на процесс зарядки.



14 Если отображается правильная конфигурация зарядки, подтвердите ее с помощью кнопки Pause/Start (Пауза/Пуск).

Зарядное устройство предварительно настроено в соответствии с заказом.

Если зарядное устройство заказано без дополнительной конфигурации, используются следующие параметры по умолчанию:

- тип аккумуляторной батареи — свинцово-жидкостная (для типа PzS, GiS);
- график 6-R1;
- максимальное количество элементов, предназначенных для зарядного устройства;
- время зарядки 7–8 ч.

Если конфигурация не подходит для используемого типа батареи, необходимо установить соответствующие параметры.

Дополнительные сведения о параметрах зарядного устройства для аккумуляторных батарей см. в разделе «Режим конфигурации» главы «Дисплей» [Обзор доступных настроек в режиме конфигурации](#).

Запуск процесса зарядки

ОПАСНОСТЬ!

При зарядке неисправных батарей существует опасность утечки кислоты аккумуляторной батареи или взрыва.

Это может привести к повреждению имущества и тяжелым травмам.

- ▶ Прежде чем приступить к процессу зарядки, убедитесь, что аккумуляторная батарея не повреждена.

ОПАСНОСТЬ!

Использование неправильного типа аккумуляторной батареи и неправильных параметров зарядки может представлять опасность.

Это может привести к повреждению имущества и тяжелым травмам.

- ▶ Перед началом зарядки убедитесь, что в зарядном устройстве используется правильный тип аккумуляторной батареи.
- ▶ Перед зарядкой необходимо установить следующие параметры для отдельных типов аккумуляторных батарей:
 - кривая зарядки;
 - номинальное напряжение (количество элементов аккумуляторной батареи);
 - емкость аккумуляторной батареи (А•ч) или время зарядки (ч).

Дополнительные сведения о параметрах зарядного устройства для аккумуляторных батарей см. в разделе [Режим конфигурации](#) главы «Дисплей».

ОСТОРОЖНО!

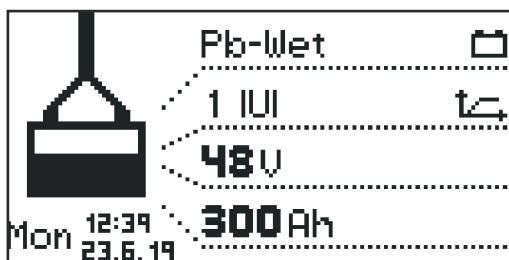
В случае сильного загрязнения контактов зарядного штекера существует риск повреждения имущества.

Результатирующее повышение сопротивления контактов может привести к перегреву и последующему разрушению зарядного штекера.

- ▶ Защищайте контакты зарядного штекера от загрязнения и при необходимости очищайте их.

1 Подсоедините сетевой штекер зарядного устройства к электросети.

Отобразится запрос, в котором необходимо будет подтвердить выбор правильных параметров для заряжаемой аккумуляторной батареи.



Индикация на дисплее отображается в стандартном режиме. На дисплее отображаются параметры зарядного устройства:

- тип аккумуляторной батареи (например, свинцово-жидкостная);
- график зарядки (например, IUI);
- номинальное напряжение (например, 48 В);
- емкость (например, 300 А•ч);
- день недели, время и дата.

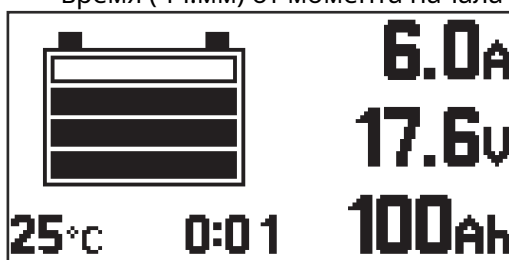
Параметры зарядного устройства можно задавать в индивидуальном порядке. Дополнительные сведения о параметрах зарядного устройства для аккумуляторных батарей см. в разделе **Режим конфигурации** главы «Дисплей». Убедитесь, что аккумуляторная батарея, которая будет поставлена на зарядку, соответствует конфигурации зарядного устройства.

2 Подключите зарядный штекер к сети.

Зарядное устройство обнаруживает подключенную аккумуляторную батарею и начинает процесс зарядки. Если функция задержки запуска активирована, процесс зарядки начнется по истечении указанного времени задержки. Подробная информация содержится в разделе **Режим конфигурации** главы «Дисплей».

На протяжении процесса зарядки на дисплее отображаются следующие значения:

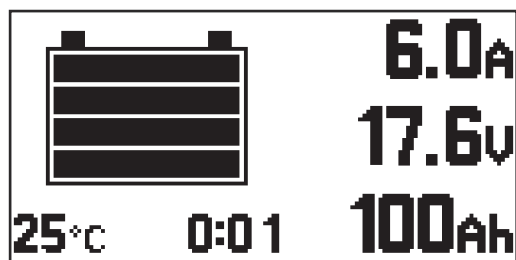
- текущий ток зарядки (А);
- текущее зарядное напряжение (В);
- доставленный заряд (А•ч);
- температура аккумуляторной батареи, если выбран параметр «Зарядка с отслеживанием температуры»;
- время (чч:мм) от момента начала зарядки.



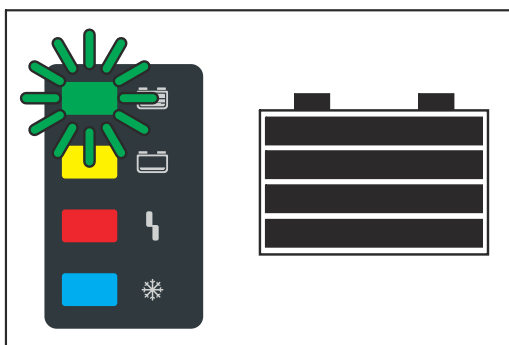
Символ аккумуляторной батареи указывает на текущее состояние зарядки. Количество отображаемых столбиков указывает на ход выполнения зарядки. Сразу после того, как аккумуляторная батарея будет полностью заряжена, отобразится счетчик минут (см. цифру справа). Он отсчитывает минуты с момента окончания зарядки и в условиях использования нескольких зарядных устройств позволяет определить ту аккумуляторную батарею, которая остыла сильнее всего.

Если вы хотите, чтобы вместо счетчика минут отображалась стандартная индикация дисплея:

1 При помощи кнопок Up/Down (Вверх/вниз) переключайтесь между счетчиком минут и стандартной индикацией дисплея.



Когда аккумуляторная батарея полностью заряжена, все 4 столбика символа аккумуляторной батареи отображаются черным цветом. Как только батарея будет полностью заряжена, начнет светиться зеленый индикатор.

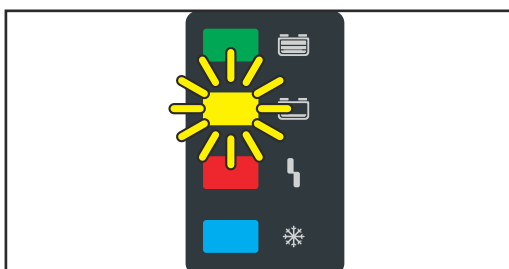


- Аккумуляторная батарея всегда готова к работе.
- Аккумуляторная батарея может оставаться подключенной к зарядному устройству на протяжении любого периода времени.
- Компенсационная зарядка компенсирует саморазряд аккумуляторной батареи.

Приостановка процесса зарядки

Чтобы приостановить процесс зарядки, сделайте следующее:

- 1 Нажмите кнопку Pause/Start (Пауза/Пуск).



В то время, когда зарядка приостановлена:

- мигает индикатор «Зарядка» (желтый).

Чтобы возобновить процесс зарядки, сделайте следующее:

- 2 Нажмите кнопку Pause/Start (Пауза/Пуск) еще раз.

Пока аккумуляторная батарея подключена к зарядному устройству, процесс зарядки можно приостановить и возобновить при помощи кнопки Pause/Start (Пауза/Пуск). После отключения аккумуляторной батареи от зарядного устройства изменить режим отображения возможно только за счет нажатия кнопки Menu (Меню), как описано в главе «Дисплей».

Завершение процесса зарядки

ОПАСНОСТЬ!

Воспламенение гремучего газа от искр, возникающих при отсоединении зарядных кабелей, представляет опасность.

Это может привести к повреждению имущества и тяжелым травмам.

- ▶ Перед отсоединением проводов или отключением зарядного штекера завершите процесс зарядки, нажав кнопку Pause/Start (Пауза/Пуск).

⚠ ОПАСНОСТЬ!

Разъединение штепсельного соединения во время процесса зарядки чревато опасными последствиями.

Это может привести к повреждению имущества и тяжелым травмам.

- ▶ Не разъединяйте штепсельное соединение во время выполнения процесса зарядки.
- ▶ Не прикасайтесь к находящимся под напряжением контактам на зарядном штекере.

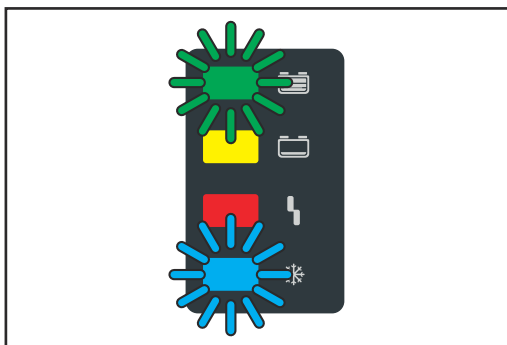
⚠ ОСТОРОЖНО!

Существует риск повреждения аккумуляторной батареи при ее отключении от зарядного устройства до завершения процесса зарядки.

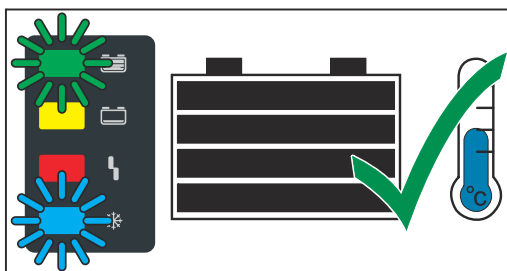
Это может привести к повреждению аккумуляторной батареи.

- ▶ Отключайте аккумуляторную батарею от зарядного устройства, только когда она полностью заряжена (светится зеленый индикатор «Батарея заряжена»).

Как только батарея будет полностью заряжена и охладится, начнут светиться указанные ниже индикаторы.



- Индикатор «Батарея заряжена» (зеленый)
- Индикатор «Аккумуляторная батарея холодная» (синий)



Чтобы обеспечить оптимальный срок службы аккумуляторной батареи, отсоединяйте ее от зарядного устройства, только когда светятся синий («Аккумуляторная батарея холодная») и зеленый индикаторы, как описано ниже. Если используется несколько зарядных устройств, сначала отсоединяйте аккумуляторную батарею, которая была полностью заряжена на протяжении более длительного периода времени (самую холодную).






Чтобы завершить процесс зарядки, сделайте следующее:

- 1 Нажмите кнопку Pause/Start (Пауза/Пуск).
- 2 Отсоедините зарядный штекер.

Автоматическое обнаружение разомкнутого контура тока гарантирует отсутствие напряжения на контактах зарядного устройства, когда они разомкнуты.

Индикация

Обзор режимов отображения

№	Функция
	Стандартный режим В стандартном режиме на дисплее отображаются параметры зарядки.
	Режим статистики В режиме статистики отображается частота рабочих состояний устройства и общее количество зарядок, а также обзор абсолютных и средних значений количества доставленных ампер-часов и потребленной энергии за одну зарядку.
	Режим журнала Предоставляются сведения о параметрах для всех сохраненных процессов зарядки.
	Режим конфигурации В режиме конфигурации могут быть заданы все настройки для устройства и процесса зарядки.
	Режим USB Режим USB поддерживает возможности обновления устройства, резервного копирования и загрузки конфигурации устройства, а также ведения журнала параметров зарядки в ходе процесса зарядки при помощи USB-накопителя.

Пока аккумуляторная батарея подключена к зарядному устройству, процесс зарядки можно прервать и возобновить только при помощи кнопки Pause/Start (Пауза/Пуск). После отключения аккумуляторной батареи от зарядного устройства изменить режим отображения возможно только за счет нажатия кнопки Menu (Меню). Подробное описание режимов отображения см. в следующем разделе.

Когда процесс зарядки приостановлен, количество доступных пунктов меню ограничено.

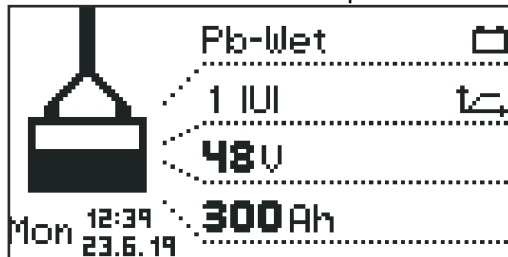
УКАЗАНИЕ!

Когда процесс зарядки приостановлен, количество доступных пунктов меню ограничено.

Стандартный режим

Стандартный режим

После подсоединения сетевого штекера к сети электропитания дисплей автоматически начинает работать в стандартном режиме.



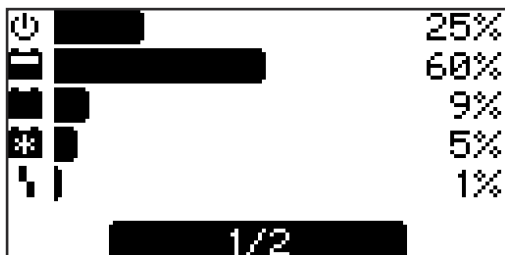
В стандартном режиме на дисплее отображаются следующие параметры зарядки:

- тип аккумуляторной батареи (например, свинцово-жидкостная);
- графическая характеристика заряда (например, IU);
- номинальное напряжение (например, 48 В);
- емкость (например, 300 А•ч);
- день недели, дата и время.

Параметры зарядки можно задавать в индивидуальном порядке. Дополнительные сведения см. в разделе «Режим настройки».

Режим статистики

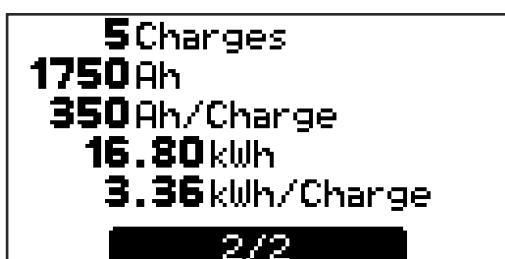
Режим статистики



В режиме статистики горизонтальные полосы отображают частоту возникновения следующих рабочих состояний устройства:

- режим ожидания;
- зарядка;
- компенсационная зарядка;
- охлаждение;
- ошибка.

1 При помощи кнопок Up/Down (Вверх/вниз) переключайтесь между страницей 1/2 и страницей 2/2.



На странице 2/2 отображаются следующие значения:

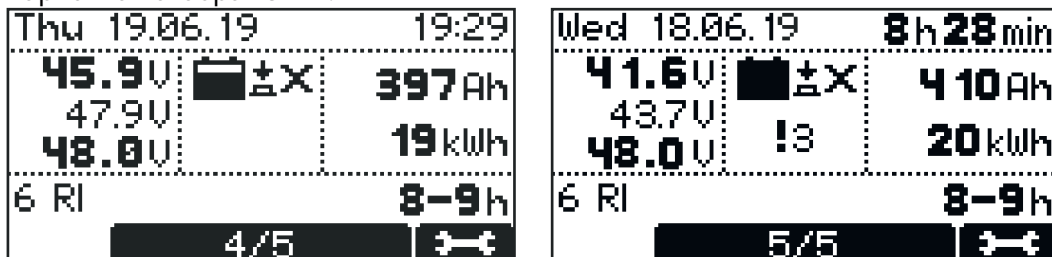
- общее количество зарядок;
- общая величина переданного заряда в А•ч;
- средняя величина заряда в А•ч на одну зарядку;
- общее количество потребленной энергии (кВт•ч);
- среднее количество потребляемой энергии (кВт•ч) на одну зарядку.

Отображение количества потребленной энергии — это обзорная функция, и отображаемое значение при номинальной мощности может отклоняться на величину до 5 % от фактического количества энергии. При значениях мощности ниже номинальной отклонения могут быть более значительными.

Режим журнала

Режим журнала

В режиме журнала предоставляются сведения о параметрах для всех сохраненных процессов зарядки. Окно отображения на иллюстрации внизу изображено дважды, чтобы дать представление о возможных изменениях или вариантах отображения.

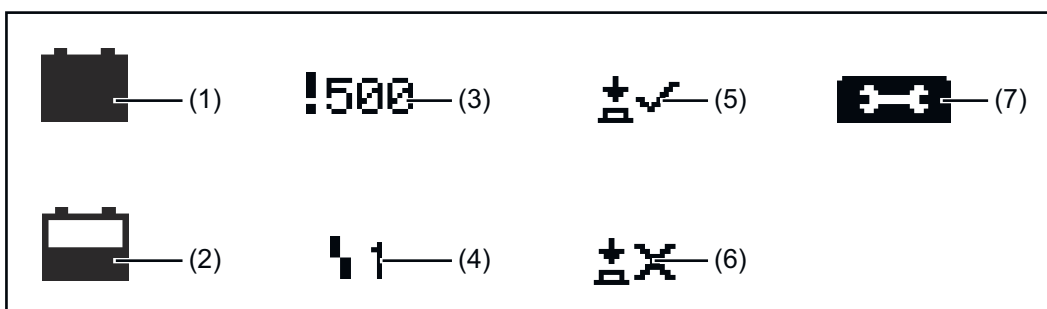


1 При помощи кнопок Up/Down (Вверх/вниз) переключайтесь между страницами для каждого сохраненного процесса зарядки.

Содержимое окна отображения

- Дата начала процесса зарядки, например: Четверг, 19.06.14.
- Время начала процесса зарядки, например: 19:29, или длительность зарядки, например: 8 ч 28 мин.
- Напряжение на момент начала зарядки, например: 45,9 В
- Напряжение через 5 минут, например: 47,9 В
- Напряжение на момент окончания зарядки, например: 48,0 В
- Мощность на входе, А*ч, например: 397 А*ч;
- Мощность на входе, кВт/ч, например: 19 кВт/ч;
- График зарядки, например: 6 RI;
- заданная длительность зарядки, например: 8--9 ч или заданное количество А*ч, например: 400 А*ч или заданное время завершения зарядки (не показано).

Отображаемые символы



№	Функция
(1)	Полная аккумуляторная батарея Зарядка завершена.
(2)	Пустая аккумуляторная батарея Зарядка не завершена.
(3)	Восклицательный знак с числом Предупреждение с соответствующим кодом состояния. Подробные сведения можно найти в разделе Сообщения о состоянии .

-
- (4) **Символ с цифрой**
Ошибка с соответствующим кодом состояния. Подробные сведения можно найти в разделе [Сообщения о состоянии](#).
-
- (5) **Символ кнопки с галочкой**
Зарядка была корректно завершена при помощи кнопки Pause/Start (Пауза/Пуск).
-
- (6) **Символ кнопки с крестиком**
Зарядка была завершена без нажатия кнопки Pause/Start (Пауза/Пуск).
-
- (7) **Сведения о зарядке**
Отображение определенных данных батареи в начале и в конце процесса зарядки, а именно:
Количество элементов
А*ч
График
Тип аккумуляторной батареи
-

Режим конфигурации

Обзор доступных настроек в режиме конфигурации

Параметры зарядки: Параметры аккумуляторной батареи

- Тип аккумуляторной батареи (например, Wet (жидкостная аккумуляторная батарея)).
- Графическая характеристика заряда, например IU.
- Емкость (А•ч) или время зарядки (ч) в зависимости от графической характеристики заряда.
- Элементы: напряжение (В) и количество элементов либо автоматический выбор количества элементов.

ОСТОРОЖНО!

Риск повреждения аккумуляторной батареи по причине неверно заданных значений.

Это может привести к повреждению имущества.

- ▶ Автоматический выбор количества элементов следует использовать только для аккумуляторных батарей с таким номинальным напряжением: 12 В и 24 В для устройств на 24 В, 24 В и 48 В для устройств на 48 В.
- ▶ Не используйте автоматический выбор количества элементов для аккумуляторных батарей с очень низкой степенью заряда.

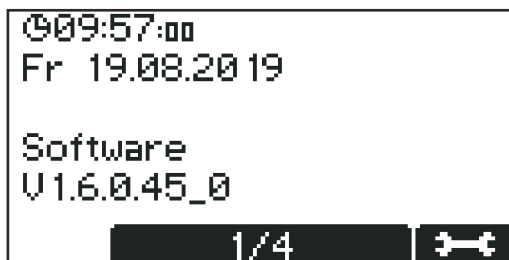
- Дополнительные параметры: для индивидуальной адаптации графической характеристики заряда.

Additional functions (Дополнительные функции): меню дополнительных функций

General options (Общие параметры): общие настройки

Reset Settings (Восстановление настроек)

Вход в режим конфигурации



Сначала экран отображается в исходном формате с указанием даты, времени и версии программного обеспечения.

- 1 Кнопки Up/Down (Вверх/вниз) можно использовать для получения следующих сведений:
 - серийный номер зарядного устройства, а также серийный номер и версия памяти конфигурации;
 - версии платы для контроллера/силовой электроники: версия и серийный номер оборудования;
 - данных о программном обеспечении: главное программное обеспечение: главное программное обеспечение, вторичное программное обеспечение, первичное программное обеспечение и версия с блоком настроек графика.

Чтобы открыть меню конфигурации, выполните указанные ниже действия.

- 1 Нажмите кнопку Pause/Start (Пауза/Пуск).

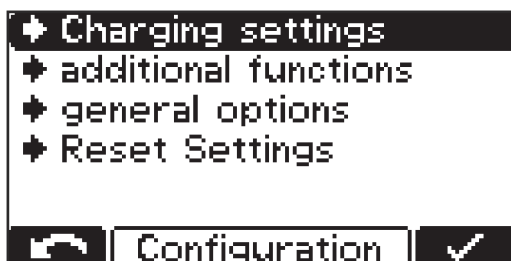


Отобразится запрос на ввод кода.

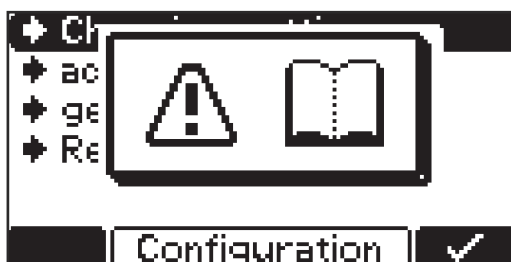


Необходимо ввести код «1511» следующим образом:

- 1 При помощи кнопок Up/Down (Вверх/вниз) введите первую цифру кода.
- 2 Нажмите кнопку Menu (Меню), чтобы перейти к следующей цифре кода.
- 3 Продолжайте выполнять указанные выше действия, пока код не будет введен полностью.
- 4 Подтвердите ввод, воспользовавшись кнопкой Pause/Start (Пауза/Пуск).



Будет отображен запрос на выбор одного из пунктов главного меню режима конфигурации.



После выбора пункта меню может отобразиться запрос, указывающий на необходимость ознакомиться с руководством по эксплуатации. Подтвердите этот запрос, вновь нажав кнопку Pause/Start (Пауза/Пуск).

Для перехода между пунктами меню конфигурации и его подменю выполните указанные ниже действия.

- 1 При помощи кнопок Up/Down (Вверх/вниз) выберите нужный пункт меню.
- 2 С помощью кнопки Pause/Start (Пауза/Пуск) подтвердите пункт меню и еще раз подтвердите свой выбор (OK?).
- 3 При помощи кнопок Up/Down (Вверх/вниз) выберите пункт (например, Off/On (Выкл./Вкл.)) или введите значение.
- 4 Нажмите кнопку Pause/Start (Пауза/Пуск), чтобы подтвердить выбор.
- 5 Если курсор перемещается на другую настройку или цифру после подтверждения, повторите процедуру, описанную в пунктах (3) и (4).

Для выхода из текущего меню:

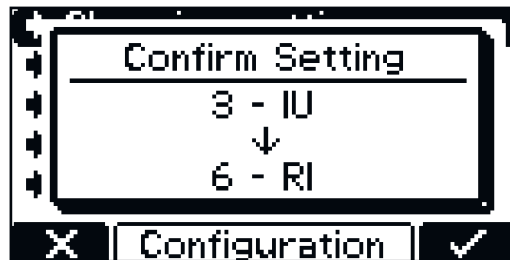
- 6 Нажмите кнопку Menu (Меню), чтобы вернуться к меню выбора более высокого уровня.

Выход из режима конфигурации

Если один или несколько соответствующих параметров процесса зарядки изменены в режиме конфигурации, при выходе из этого режима отобразится запрос на подтверждение измененных параметров.

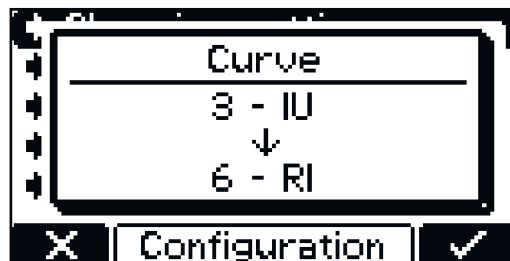
При выходе из режима конфигурации необходимо подтвердить следующие параметры:

- График
- Емкость аккумуляторной батареи в А•ч (кроме графиков зарядки RI)
- Количество элементов
- Уравнительная зарядка ON/OFF (ВКЛ./ВЫКЛ.)
- Протокол CAN



Пример:

изменение графика зарядки с 3-IUI (свинцово-жидкостная аккумуляторная батарея) на 6-RI (свинцово-жидкостная аккумуляторная батарея).



Если настройка не подтверждена, зарядное устройство возвращается в режим конфигурации, где можно установить необходимые значения.

Режим USB в режиме конфигурации

Режим USB



В режиме USB на дисплее отображается информация о том, подключен ли USB-накопитель.

USB-накопитель должен соответствовать указанным ниже требованиям.

- Форматирование: FAT32
- Емкость не более 32 ГБ
- Один раздел

ПО **I-SPoT VIEWER** (www.fronius.com/i-spot) поддерживает визуализацию и анализ данных на USB-накопителе.

Чтобы приступить к загрузке данных, подтвердите настройку еще раз, нажав кнопку Pause/Start (Пауза/Пуск). Если это повторное подтверждение при помощи кнопки Pause/Start (Пауза/Пуск) не будет выполнено, загрузка начнется автоматически через 1 минуту.

Во время зарядки можно подключить USB-накопитель. Для этого сперва необходимо нажать кнопку Pause/Start (Пауза/Пуск). Данные предназначены только для чтения, обновление или загрузка конфигурации невозможна.

Safely remove (Безопасное извлечение)

- Безопасное извлечение USB-накопителя после выполнения нужного действия.

Update (Обновление)

- При выборе этого пункта откроется список совместимых файлов обновления, которые находятся на USB-накопителе.
- Выбор и подтверждение нужного файла происходит тем же способом, что и переход между пунктами настроек.
- Не изменяйте автоматически присвоенные имена файлов обновления!
- Последнюю версию микропрограммного обеспечения можно **скачать** на веб-сайте Fronius.
- Руководство по установке микропрограммного обеспечения содержится внутри скачиваемого zip файла.

Download (Загрузка)

- Данные внесенных в журнал устройства параметров зарядки сохраняются на USB-накопителе для нужд программы I-SPoT VIEWER.
- Помимо того, сохраняются события, а также настройки устройства и пользовательские характеристики (конфигурации).
- Для журнала данных можно выбрать следующие временные диапазоны:
 - 1 месяц;
 - 3 месяца;
 - за все время;
 - с прошлого раза.

Download optional (Дополнительные загрузки)

Доступны указанные ниже опции.

- I-SPoT VIEWER
Данные журнала сохраняются таким же образом, как и при использовании функции Download (Загрузка), но выбираются только данные, касающиеся ПО I-SPoT VIEWER.
- Save data logger (Сохранить журнал данных)
Данные журнала сохраняются таким же образом, как и при использовании функции Download (Загрузка), но не в формате I-SPoT VIEWER, а в виде файлов CSV.
(Автоматически создается структура папок для CSV-файлов: *
Fronius\<серийный номер устройства>\Charges\<ггггммдд>\<ччммсс.csv>)
- Save events (Сохранить события)
События сохраняются на USB-накопителе.
- Save configuration (Сохранить конфигурацию)
Настройки устройства сохраняются на USB-накопителе.

Load configuration (Загрузка конфигурации)

- Загружает подходящую конфигурацию устройства, сохраненную на USB-накопителе устройства.

Load dealer text (Загрузка текста при ошибке)

- Этот пункт позволяет загрузить с USB-накопителя файл с текстом, который будет отображаться, если в работе устройства произойдет ошибка.
- Этот текстовый файл может содержать контактную информацию дистрибьютора.
- Файл необходимо сохранить на USB-накопителе в формате TXT и кодировке Unicode.
- Имя файла — dealer.txt.
- Количество символов — не более 99.

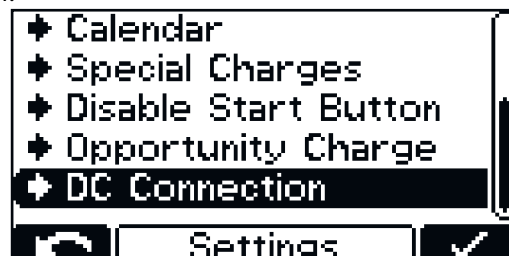
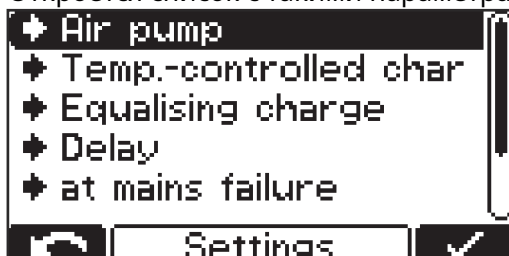
- * Если USB-накопитель подключен во время зарядки, файлы CSV будут сохраняться непосредственно на накопителе. Структура папок также создается автоматически, и вместо папки Charges присутствует папка Datalog.

Параметры зарядки в режиме конфигурации

Обзор параметров зарядки

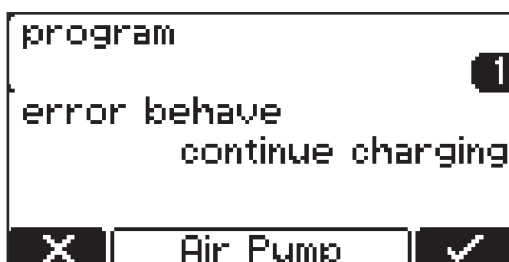
Ниже представлено подробное разъяснение пункта меню Settings (Настройки) для рассмотренного выше пункта меню Charging settings (Параметры зарядки). Навигация осуществляется согласно описанию в разделе [Дополнительные функции в режиме конфигурации](#).

Откроется список с такими параметрами:



Подробное описание отдельных параметров следует ниже.

Циркуляция электролита



Подпункт Air pump (Воздушный насос) меню Electrolyte circulation (Циркуляция электролита) (недоступно для версии Selectiva для 220 В):

Цикл циркуляции электролита контролируется системой управления зарядного устройства. Для этого предусмотрен ряд параметров.

Доступны указанные ниже настройки циркуляции электролита.

Off («Выкл.»):

- циркуляция электролита отключена.

Continuous (Непрерывно):

- циркуляция электролита постоянно включена.

Program 1 to 5 («Программы от 1 до 5»):

- программы циркуляции электролита по умолчанию и их соответствующие параметры можно найти в таблице раздела «Параметры» главы «Дисплей».

Automatic («Автоматически»):

- автоматическая регулировка скорости циркуляции электролита на основе заданных параметров аккумуляторной батареи.

User (Пользовательская) — On (Вкл.) / Off (Выкл.):

- индивидуальная настройка циркуляции электролита.
- Настройки On (Вкл.) и Off (Выкл.) определяют соотношение «импульс/пауза» для интервалов воздушного потока.

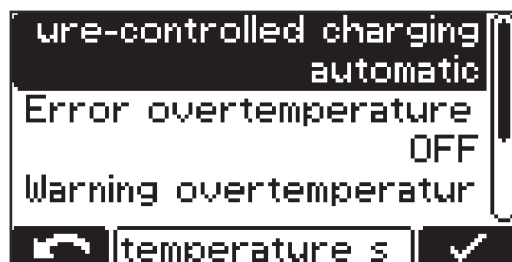
Программы циркуляции электролита по умолчанию и их соответствующие параметры можно найти в таблице ниже.

Program	ON 1	OFF 1	Repeat	ON 2	OFF 2
1	30 min	25 min	1 x	5 min	25 min
2	3 min	10 min	4 x	3 min	20 min
3	3 min	12 min	1 x	3 min	12 min
4	5 min	10 min	3 x	5 min	20 min
5	2,5 min	7,5 min	1 x	2,5 min	7,5 min

В каждой из этих программ электромагнитный клапан открывается на время ON 1 (ВКЛ. 1) и закрывается на время OFF 1 (ВЫКЛ. 1). Этот процесс повторяется для количества заходов, указанного в пункте Repeat (Повторение). После выполнения этого количества повторений процесс продолжается со значениями ON 2 (ВКЛ. 2) и OFF 2 (ВЫКЛ. 2) до завершения зарядки.

Зарядка с отслеживанием температуры

Зарядка с отслеживанием температуры:



Доступны следующие настройки зарядки с отслеживанием температуры:

automatic (автоматически) / OFF (ВЫКЛ.) / required (обязательно):

- automatic (автоматически)... Обратное переключение графика зарядки в зависимости от температуры.
- OFF (ВЫКЛ.)... Измеренная температура аккумуляторной батареи не учитывается.
- required (обязательно)... Зарядка начинается только после подключения датчика температуры.

Error overtemperature (Ошибка при перегреве) ON/OFF (ВКЛ./ВЫКЛ.)

- ON (вкл.) ... Выводится сообщение об ошибке в случае перегрева аккумуляторной батареи. Процесс зарядки останавливается и может быть продолжен только после охлаждения и повторного подключения аккумуляторной батареи.
- OFF (ВЫКЛ.)... Сообщение об ошибке в случае перегрева аккумуляторной батареи не отображается.

Warning overtemperature (Предупреждение при перегреве) ON/OFF (ВКЛ./ВЫКЛ.)

- ON (вкл.) ... Выводится предупреждение в случае перегрева аккумуляторной батареи.
- OFF (ВЫКЛ.)... Предупреждение в случае перегрева аккумуляторной батареи не отображается.

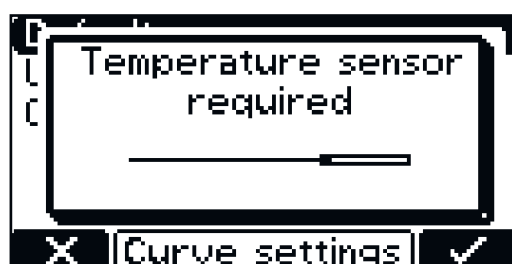
Для отображения некоторых графиков необходим внешний датчик температуры. Если в режиме конфигурации выбран этот тип графика, отображается сообщение, что необходим внешний датчик температуры.

Внешний датчик температуры необходим для следующих графиков зарядки:

- 28-FCC IUI-CSM WET.
- 30-FCC IUI-WET.



Если будет выбран график, для которого необходим внешний датчик температуры, отобразится сообщение.



- 1 Подтвердите данное сообщение, нажав кнопку Pause/Start (Пауза/Пуск).

Уравнительная зарядка

Уравнительная зарядка

OFF (ВЫКЛ.)

- Уравнительная зарядка не производится.

Delay (Задержка)

- Если аккумуляторная батарея остается подключенной к зарядному устройству на протяжении интервала «equalize charge delay», выполняется зарядка особого типа. Это предотвращает наслаивание кислоты.
- Параметры для тока (амперы / 100 А*ч) и напряжения (вольт / элемент), а также длительность уравнительной зарядки могут быть изменены.

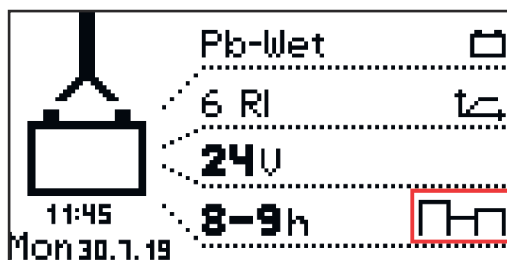
Weekday («День недели»):

- Указание дня недели, в который необходимо проводить уравнительную зарядку.
- Параметры для тока (амперы / 100 А*ч) и напряжения (вольт / элемент), а также длительность уравнительной зарядки могут быть изменены.

Manual (Вручную)

- Уравнительную зарядку можно начать вручную, нажав соответствующую кнопку на экране.
- Уравнительная зарядка начинается с указанными параметрами после указанного времени задержки.
- Параметры для тока (амперы / 100 А*ч) и напряжения (вольт / элемент), а также длительность уравнительной зарядки могут быть изменены.
- Эта функция доступна только для графиков зарядки Pb-Wet.

В случае, если активированы настройки уравнительной зарядки, возле заданного параметра количества ампер-часов/времени зарядки отображается символ, который указывает на то, выполняется ли уже уравнительная зарядка или она может быть запущена.



Задержка

Задержка

Charge start delay (Задержка начала зарядки)

- Время (в минутах), которое выдерживается между активацией и фактическим началом зарядки.

Charge end delay (Задержка конца зарядки)

- Время (в минутах), которое выдерживается между подачей сигнала о завершении зарядки (срабатыванием зеленого индикатора) и ее фактическим завершением.

At mains failure restart charging (Перезапуск зарядки при сбое в электросети)

- В случае выбора этой опции при возникновении сбоя в работе электросети процесс зарядки будет автоматически перезапускаться тотчас же, как только сеть снова заработает.

At mains failure (При сбое электросети)

- Restart charging («Перезапуск зарядки»)
- Automatic/continue charging («Автомат./продолжение зарядки»)

В случае выбора значения Restart charging («Перезапуск зарядки») при возникновении сбоя в работе электросети процесс зарядки будет автоматически перезапускаться тотчас же, как только сеть снова заработает.

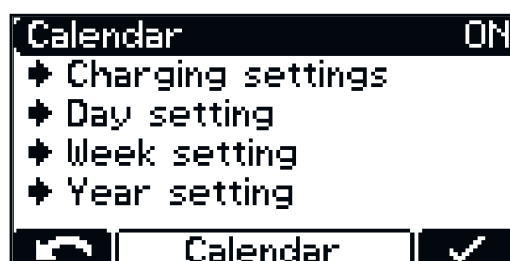
В случае выбора значения Automatic/continue charging («Автомат./продолжение зарядки») при возникновении сбоя в работе электросети процесс зарядки будет автоматически продолжен тотчас же, как только сеть снова заработает.

Календарь

Календарь

Функция календаря позволяет задавать автоматический запуск зарядки в соответствии со следующими критериями:

- временной интервал, в пределах которого зарядка не может быть запущена, если подключена аккумуляторная батарея;
- временной интервал, в пределах которого должна быть запущена зарядка по заданному графику 1, если подключена аккумуляторная батарея;
- временной интервал, в пределах которого должна быть запущена зарядка по заданному графику 2, если подключена аккумуляторная батарея;



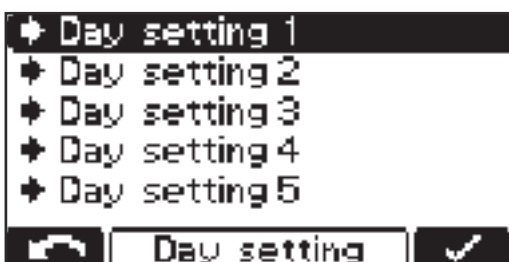
- 1 Чтобы активировать функцию календаря, выберите параметр ON (ВКЛ.) и подтвердите выбор



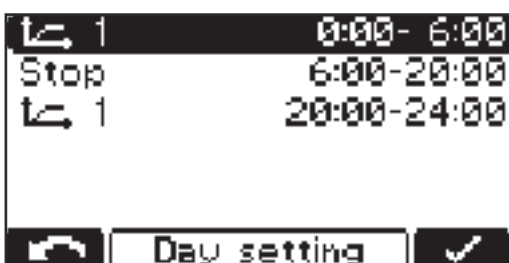
Пункт меню Charging settings (Параметры зарядки):

- Тип аккумуляторной батареи для каждого графика зарядки, например, Pb-WET (свинцово-жидкостная);
- Настройки графика зарядки в случае выбора соответствующего графика.

Для функции календаря доступны также следующие значения:



Day Setting 1-5 (Настройка дня 1-5)
Настройки дня позволяют определять до 5 различных профилей для времени начала зарядки со следующими параметрами.

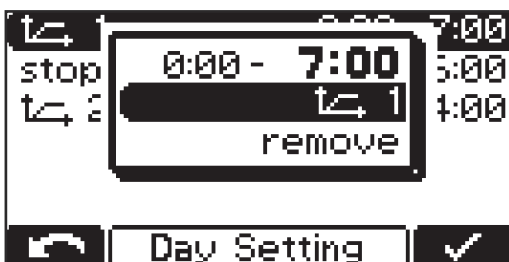


- Символ для графика зарядки 1: временной интервал, в пределах которого необходимо запускать зарядку по графику 1 (например, 0:00-6:00).
- Stop (Остановка): Промежуток времени, в течение которого не следует проводить зарядку (например, 6:00-20:00).
- Символ для графика зарядки 1: временной интервал, в пределах которого необходимо запускать зарядку по графику 1 (например, 20:00-24:00).

УКАЗАНИЕ!

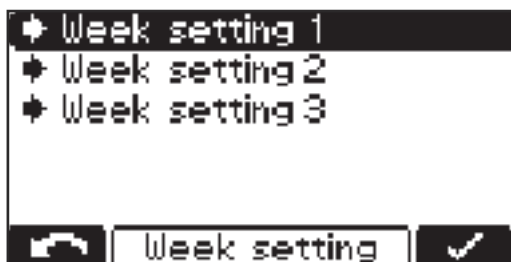
Заданные промежутки времени не влияют на текущие операции зарядки.

- ▶ Если подключить аккумуляторную батарею в 05:45 при настройках, которые указаны в качестве примера выше, зарядка не будет прервана в заданное время (06:00 в данном примере), но будет завершена, когда это будет необходимо.
- ▶ Если подключить аккумуляторную батарею в период остановки, процесс зарядки автоматически начнется в следующий указанный для этого период. Если зарядка запускается вручную на протяжении временного интервала Stop (Остановка), она всегда выполняется с использованием графика зарядки 1.

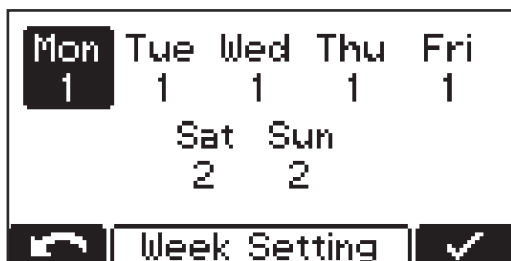


Дополнительные параметры:

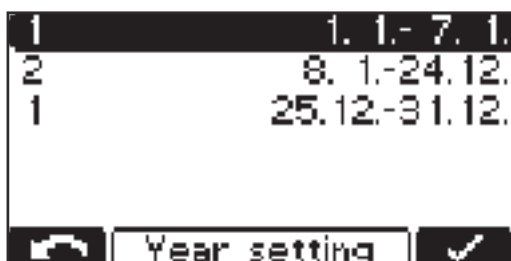
- Изменение назначенного графика зарядки: символ графика.
- Удаление выбранного графика: remove (удалить).



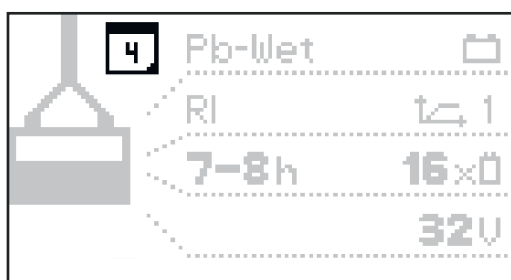
Week Setting («Настройка недели»):
 - Доступны 3 различные настройки для недельного периода.



Любому дню недели можно назначить параметры, которые ранее были заданы для другого дня.



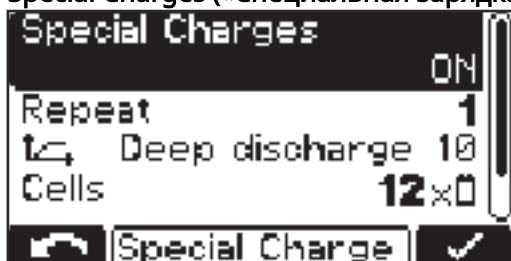
Year setting («Настройка года»):
 - Настройку недели можно задать для нескольких календарных периодов (например, 1.01–7.01).



Если функция календаря активирована, на дисплее отображается соответствующий символ (обозначен здесь цифрой 4).

Special Charges («Специальная зарядка»)

Special Charges («Специальная зарядка»)



Настройка Special Charges («Специальная зарядка») позволяет временно выполнять один или несколько альтернативных типов зарядки.

Настройка Repeat («Повторение») определяет частоту выполнения режима альтернативной зарядки до того момента, когда аппарат вернется к начальным параметрам зарядки.

Setting range («Диапазон настройки»)

- от 1 до 99 повторений

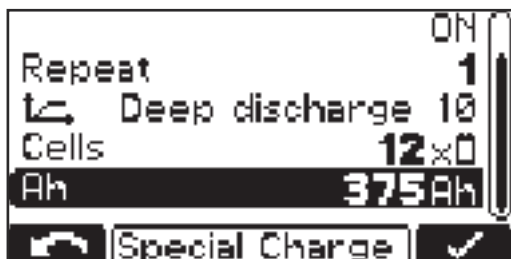
Disable Start Button («Отключение клавиши пуска»)

ON («Вкл.»)

- Процесс зарядки невозможно приостановить или прервать с помощью кнопки Pause/Start («Пауза/Старт»), например, чтобы предотвратить несанкционированное прерывание.

OFF («ВЫКЛ.»)

- Процесс зарядки можно запустить с помощью кнопки Pause/Start («Пауза/Старт»).

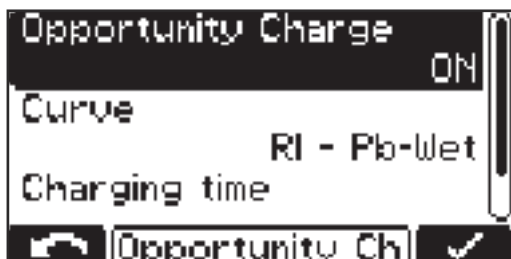


Также возможны указанные ниже настройки.

- Характеристика: например, Deep discharge 10 («Глубокий разряд 10»)
- Количество элементов аккумуляторной батареи: Cells («Элементы») — например, 12x
- Емкость аккумуляторной батареи в А•ч: например, 375 А•ч.

Специальная функция Opportunity Charge («Промежуточная зарядка»)

Специальная функция Opportunity Charge («Промежуточная зарядка»)



Чтобы продлить интервал использования аккумуляторной батареи, можно дозарядить ее в период, когда она не будет требоваться, например во время запланированного останова завода.



Доступны указанные ниже настройки графика.

- Curve («График») — например, RI - Pb-WET («RI — свинцово-жидкостная»);
- Charging time («Время зарядки») — например, 5–6 ч.

Если для промежуточной зарядки задано значение ON («ВКЛ.») и подключена аккумуляторная батарея, на дисплее отображается следующее:



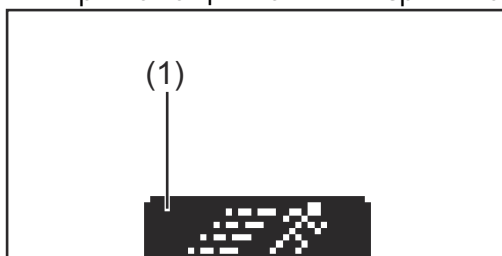
Отображается при выбранной графической характеристике RI.



Отображается, если выбраны другие характеристики (например, IUI).

Запуск промежуточной зарядки:

- При помощи кнопки «Вверх» выберите символ бегуна (1).



«символ бегуна» (1)



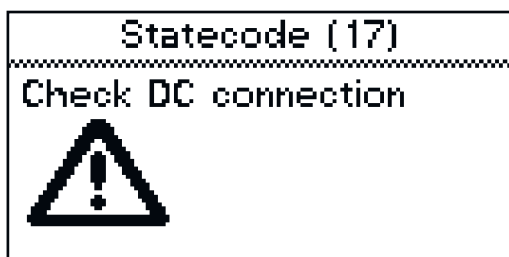
Отображается при начале промежуточной зарядки.

DC Connection (Разъем постоянного тока)

DC Connection (Разъем постоянного тока):



Настройка Check DC Connection (Проверка подключения постоянного тока) содержит параметры для проверки разъема переменного тока. Если проверка разъема переменного тока включена (ON («Вкл.»)), соединение между зарядным устройством и аккумуляторной батареей проверяется во время зарядки.

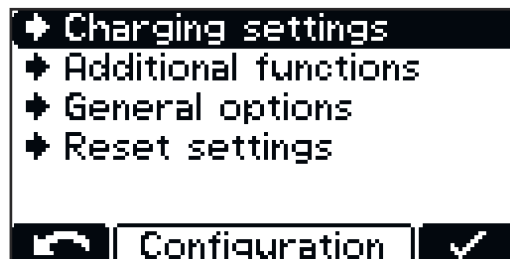


Если во время зарядки с подключением постоянного тока возникают проблемы, отображается сообщение о состоянии 17 (если активирован параметр проверки подключения постоянного тока). Если зарядные контакты изношены или загрязнены, может возникнуть проблема с подключением.

Дополнительные функции в режиме конфигурации

Обзор дополнительных функций

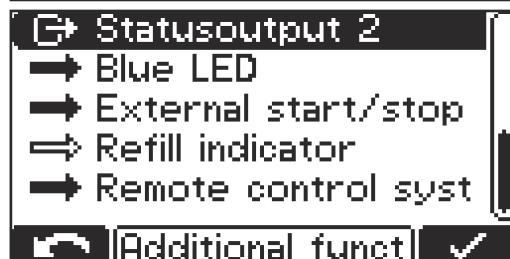
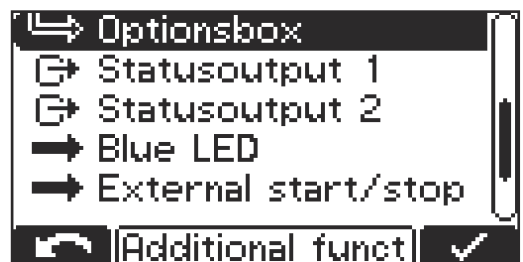
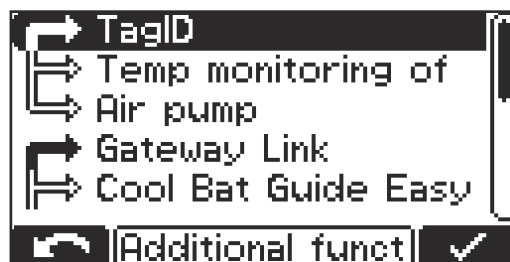
Подробное описание пункта меню («Additional Functions») в режиме конфигурации. Навигация осуществляется согласно описанию в разделе «Режим конфигурации».



1 Выберите пункт меню («Additional Functions»).

Некоторые функции являются взаимоисключающими для корректной работы оборудования; их отмечают связанные стрелки.

Откроется список с такими параметрами, в котором рядом с активной функцией отображается закрашенная стрелка:



Подробное описание отдельных параметров следует ниже:

TagID

Подробные сведения можно найти в разделе «Обзор доступных опций» и в соответствующей информации для пользователя.

Мониторинг температуры контактов

Мониторинг температуры контактов (Temp monitoring of contacts)

Превышение предельного значения предупреждения

- Предел предупреждения: 65 °С.
- В случае превышения предельного значения на зарядном устройстве отображается предупреждение: начинает мигать красный светодиод, на дисплее появляется предупреждение.
- Предупреждение исчезает, когда температура опускается ниже 63 °С.

Превышение предельного значения ошибки

- Предел ошибки: 85 °С.
- В случае превышения предельного значения зарядка прекращается и отображается сообщение об ошибке: красный светодиод горит непрерывно, на дисплее появляется сообщение об ошибке.
- Перед возобновлением зарядки температура должна опуститься ниже 65 °С, а ошибка должна быть подтверждена.

Циркуляция электролита

Подробные сведения можно найти в разделе «Параметры зарядки в режиме конфигурации» и в соответствующей информации для пользователя.

Gateway Link

Подробные сведения можно найти в разделе «Обзор доступных опций» и в соответствующей информации для пользователя.

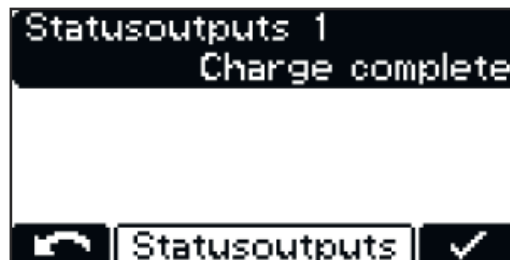
Cool Bat Guide Easy

Подробные сведения можно найти в разделе «Обзор доступных опций».

Разъем для дополнительных устройств

Подробные сведения можно найти в разделе «Обзор доступных опций» и в соответствующей информации для пользователя.

Status outputs (Отображение состояния)



В аккумуляторных батареях на 3 кВт предусмотрено 2 отображения состояния. Более подробные сведения о назначении разъемов содержатся в разделе «Элементы управления и разъемы».

Aquamatic control (Управление Aquamatic)

- сигнал, который служит, например, для активации электромагнитного клапана;
- программа Standard («Стандартная») с предварительно заданными заводскими настройками;
- программа User («Пользовательская») с пользовательскими настройками;
- подробная информация о функции Aquamatic control содержится в соответствующем разделе главы «Параметры».

Charging (Зарядка)

Charge 50% (Зарядка 50 %)

Charge 80% (Зарядка 80 %)

Charge Finish (Зарядка завершена)

Main Charge Finished (Основная зарядка завершена)

- сигнал подается по окончании основной зарядки;

Charge not complete (Зарядка не завершена):

- Сигнал подается при преждевременном отключении аккумуляторной батареи от зарядного устройства
- Диапазон настроек: 1-10 с

Charge OK (Зарядка в норме)

- Аккумуляторная батарея заряжается или уже полностью заряжена

Cumulative Error (Комплексная ошибка):

- Сигнал в случае ошибки.
- Отказ электропитания может отображаться как ошибка (значение настройки ON (ВКЛ.)).
- Если в системе устройства произошла ошибка, оно может изображать произвольный текст, например контактные данные дистрибьютора. подробная информация содержится в главе «Режим работы USB»;

Common error + warning (Комплексная ошибка и предупреждение)

- Как и в случае с функцией «Комплексная ошибка», соответствующее реле срабатывает при возникновении ошибки или появлении предупреждения.

Immobilizer Device (Иммобилайзер)

ON (ВКЛ.):

- Реле постоянно срабатывает, как только зарядное устройство подключается к электросети.

Refill Indicator (Индикатор заполнения)

- сообщает о необходимости долива в аккумуляторную батарею дистиллированной воды;
- подробная информация содержится в главе «Дополнительные функции» раздела «Дисплей».

Battery Cold (Батарея холодная)

External Air Pump for electrolyte circulation (Внешний воздушный насос для циркуляции электролита)

- настройки воздушного насоса задаются в порядке, описанном в разделе «Настройки для воздушного насоса».

Подробная информация о схемах реле содержится в разделе «Параметры».

Настройка синего светодиодного индикатора.

Параметр настройки, который определяет продолжительность периода (в минутах), по истечении которого должен загореться синий светодиодный индикатор Battery cold («Батарея холодная»), свидетельствующий о том, что батарея охладилась до приемлемого уровня. Заданное значение — время с момента завершения зарядки.

В сочетании с параметром Temperature-controlled charging (Зарядка с отслеживанием температуры) этот параметр позволяет задать значение температуры, при котором должен загореться синий светодиодный индикатор Battery cold (Батарея холодная), свидетельствующий о том, что батарея охладилась до приемлемого уровня.

External start/stop (Внешний пуск/остановка)

External start/stop	
	Normal
Start	OFF
Stop	OFF
Contact detection	ON

External start/stop

Для параметра External start/stop (Внешний пуск/остановка) доступные следующие значения.

Button (Кнопка)

- При выборе этого значения функции кнопки Pause/Start (Пауза/Пуск) может выполнять внешняя кнопка.

Normal (Стандартно)

- Start ON (Режим пуска включен): зарядка начинается после замыкания внешнего выключателя и обнаружения аккумуляторной батареи; или после подсоединения зарядного штекера путем замыкания вспомогательных контактов и обнаружения аккумуляторной батареи.
- Start OFF (Режим пуска отключен): зарядка начинается после подключения аккумуляторной батареи.
- Stop ON (Режим остановки включен): зарядка прерывается после размыкания внешнего выключателя; или после отсоединения зарядного штекера путем размыкания вспомогательных контактов.
- Stop OFF (Режим остановки отключен): размыкание внешнего выключателя или вспомогательных контактов игнорируется.

Contact detection (Обнаружение контакта)

- ON (ВКЛ.): Если батарея подключена, когда задано значение Start ON (Режим пуска включен), а контакт внешней кнопки пуска/остановки не замкнут, отображается сообщение о состоянии (16): External start/stop is not closed (Контакт внешнего пуска/остановки не замкнут). Если зарядка начинается, когда задано значение Stop ON («Режим остановки включен»), а контакт внешней кнопки пуска/остановки не замкнут и батарея не полностью заряжена, отображается сообщение о состоянии (16): External start/stop is not closed («Контакт внешнего пуска/остановки не замкнут»).
- OFF (ВЫКЛ.): обнаружение контакта не выполняется.

**Refill indicator
(Индикатор
заполнения)**

Индикатор заполнения срабатывает, когда возникает потребность долить в аккумуляторную батарею дистиллированной воды. Время выдачи запроса о доливе воды определяется следующим образом.

Every x-th week and weekday (Каждую x неделю и каждый x день):

- например, запрос о доливе будет отображаться каждую вторую неделю по пятницам.

OFF (ВЫКЛ.): при выборе этого значения подтверждать запрос на долив будет не нужно.

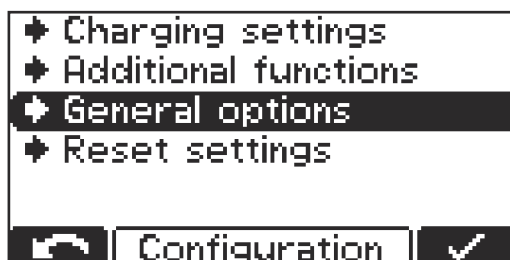
**Remote control
system
(Дистанционная
индикация)**

Система дистанционной индикации позволяет полностью контролировать работу устройства на расстоянии до 30 м (98 футов и 5,1 дюйма). Данная возможность включает в себя полноценную панель управления, заключенную в алюминиевый корпус.

Общие настройки в режиме конфигурации

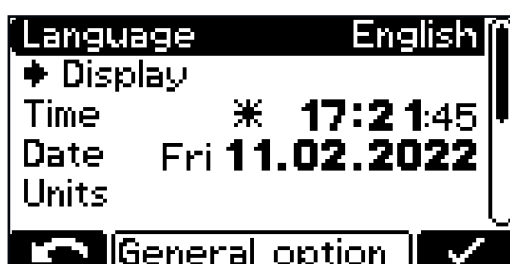
Обзор общих настроек

Подробное описание раздела меню «Общие параметры» в режиме конфигурации.



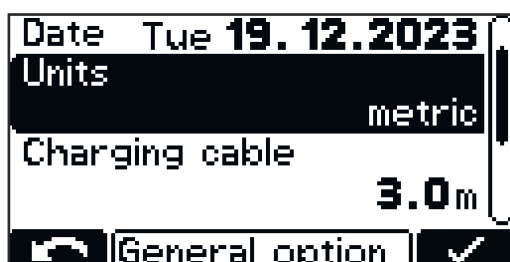
- 1 Выберите пункт меню General Options (Общие параметры).

Откроется список с такими параметрами:



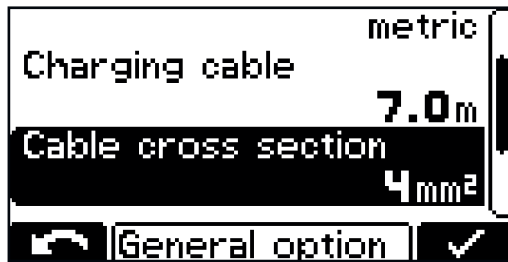
- Language (Язык)
- Display settings (Настройки дисплея)
 - Contrast (Контрастность)
 - LED brightness (Яркость подсветки)
 - Show Ah at charge end ON/OFF (Показывать А•ч; в конце зарядки — ВКЛ. / ВЫКЛ.)
- Time and Date (Время и дата)
 - Daylight saving time/standard time (Летнее/зимнее время)
 - Predefined time zones (Предварительно заданные часовые пояса)
 - User-defined time zones (Пользовательские часовые пояса)
- Единицы (Units):
 - метрическая / имперская

Единица измерения



- Отобразится настройка единиц измерения (метрические/британские).

Charging cable settings
(Настройки зарядного кабеля)



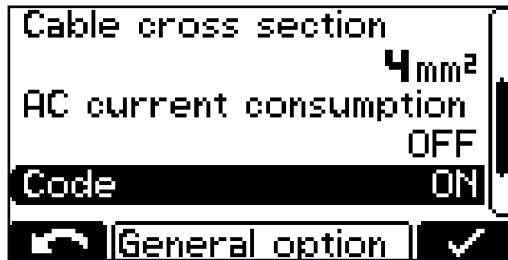
Charging cable (Зарядный кабель):

- Базовая длина зарядного кабеля (m / ft)

Cable cross section (Сечение кабеля):

- Поперечное сечение зарядного кабеля (mm² / AWG)

Ограничение переменного тока



- Адаптация максимального тока устройства к особенностям внутренней электропроводки на объекте либо к особенностям штекера, установленного вместе с устройством.

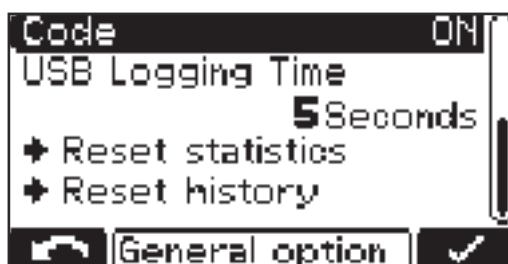


- Минимальные и максимальные значения параметра для разных классов устройств отличаются. Минимальное значение составляет примерно 25 % от максимального номинального тока соответствующего устройства.

Код

Требовать/не требовать для входа в режим конфигурации введение кода (Code ON/OFF (ВКЛ./ОТКЛ. кода))

Временной интервал USB



- Временной интервал для записи параметров зарядки на USB-накопитель (накопители) (USB Logging Time (Время журналирования USB))

Reset statistics (Сброс статистики)

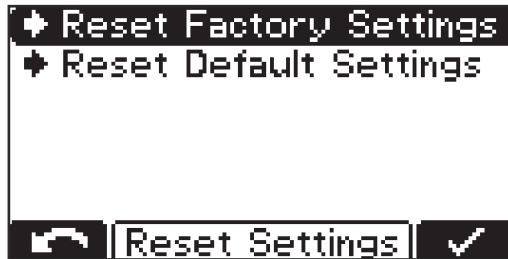
Reset history (Сброс истории)

Подробную информацию о статистике и истории можно найти в разделах «Режим статистики» и «Режим истории».

Сброс настроек

Восстановление настроек

Данный пункт меню предлагает две возможности восстановления всех настроек:



Reset Factory Settings (Восстановление заводских настроек):

- Сброс всех настроек до заводских значений.

Reset Default Settings (Восстановление настроек по умолчанию):

- Сброс всех настроек до значений настроек производителя по умолчанию.

Обзор доступных опций

Техника безопасности

Для подключения дополнительных принадлежностей корпус необходимо частично открыть.

ОПАСНОСТЬ!

Существует угроза поражения электрическим током.

Это может повлечь за собой тяжелые последствия для здоровья вплоть до смертельного исхода.

- ▶ Корпус может открываться только сервисными специалистами, прошедшими обучение в компании-производителе.
 - ▶ Перед открытием корпуса устройство необходимо отключить от электросети.
 - ▶ Чтобы удостовериться в том, что компоненты, несущие электрический заряд (например, конденсаторы), полностью разряжены, следует использовать подходящее измерительное устройство.
 - ▶ Устройство нельзя подключать к электросети до окончания работ. Чтобы исключить возможность случайного подключения, необходимо установить понятный и четко различимый знак предупреждения.
-

ОПАСНОСТЬ!

Нарушение порядка проведения работ влечет за собой опасные последствия.

Это может привести к повреждению имущества и тяжелым травмам.

- ▶ Все работы по подключению дополнительных деталей должны осуществляться только техническими специалистами сервисной службы, прошедшими обучение в компании-производителе.
 - ▶ При наличии руководства по монтажу или приложения к соответствующему дополнительному компоненту необходимо действовать согласно всем приведенным в них предупреждающим надписям и инструкциям.
 - ▶ При подключении принадлежностей с электрическими разъемами необходимо по окончании работ провести проверку на безопасность в соответствии с применимыми государственными, а также международными стандартами и инструкциями.
 - ▶ Подробную информацию о проведении проверки на безопасность можно получить в авторизованных сервисных пунктах.
 - ▶ Там при необходимости можно запросить соответствующую документацию.
-

Циркуляция электролита (3 кВт)

УКАЗАНИЕ!

Проникновение электролита из аккумуляторной батареи или эксплуатация без встречного давления представляют опасность.

Это может привести к повреждению воздушного насоса.

- ▶ Обязательно устанавливайте зарядное устройство на высоте не менее 0,5 м (1 фут 7,69 дюйма) над уровнем заряжаемой аккумуляторной батареи.
 - ▶ Выход для подачи сжатого воздуха на зарядном устройстве необходимо подсоединять к аккумуляторной батарее при помощи шланга из комплекта поставки. При этом нужно удостовериться, что шланг не имеет никаких повреждений.
-

УКАЗАНИЕ!

Несоблюдение разрешенного допуска по напряжению сети представляет опасность.

Это может привести к выходу устройства из строя и повреждению имущества.

- ▶ Для модели с циркуляцией электролита действует ограничение допуска по напряжению сети: ± 10 В по сравнению с зарядным устройством.

Устройство с циркуляцией электролита нагнетает воздух в аккумуляторную батарею по специальным капиллярным трубкам. В результате происходит интенсивное перемешивание электролита. Подобная конструкция имеет преимущества в виде снижения уровня нагрева аккумуляторной батареи, продления срока ее эксплуатации, а также сокращения потерь воды в ходе зарядки.

При обнаружении ошибки, связанной с дефектом насоса или протеканием разъемов, используемых для соединения с аккумуляторной батареей, на дисплее появляется сообщение о состоянии Statecode 14 (Код состояния 14). Такой дефект может быть обозначен как комплексная ошибка, например, с помощью внешней сигнальной лампы.

Масса циркуляционного насоса для перекачки электролитов: Air-Puls + комплект воздушных шлангов

3 кВт

2,5 кг (5,51 фунта)

Вставка воздушного фильтра циркуляционного насоса для перекачки электролитов

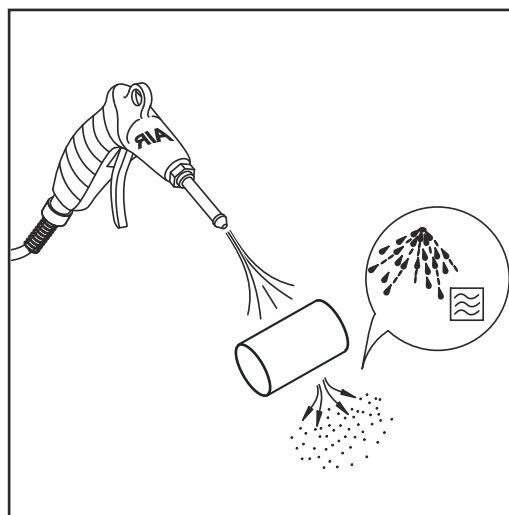
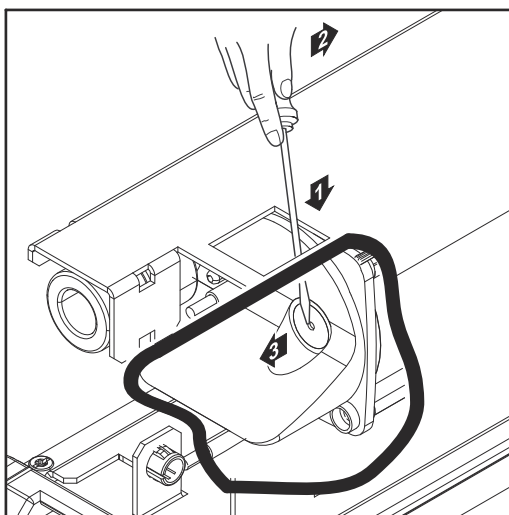
Ежегодно проводите очистку вставки воздушного фильтра для встроенного воздушного насоса. При наличии в воздухе большого количества пыли необходимо сократить интервал между очистками. Для очистки вставку воздушного фильтра необходимо извлечь из устройства. Извлеките воздушный фильтр, поддев его шлицевой отверткой, а затем установите назад, как описано ниже.

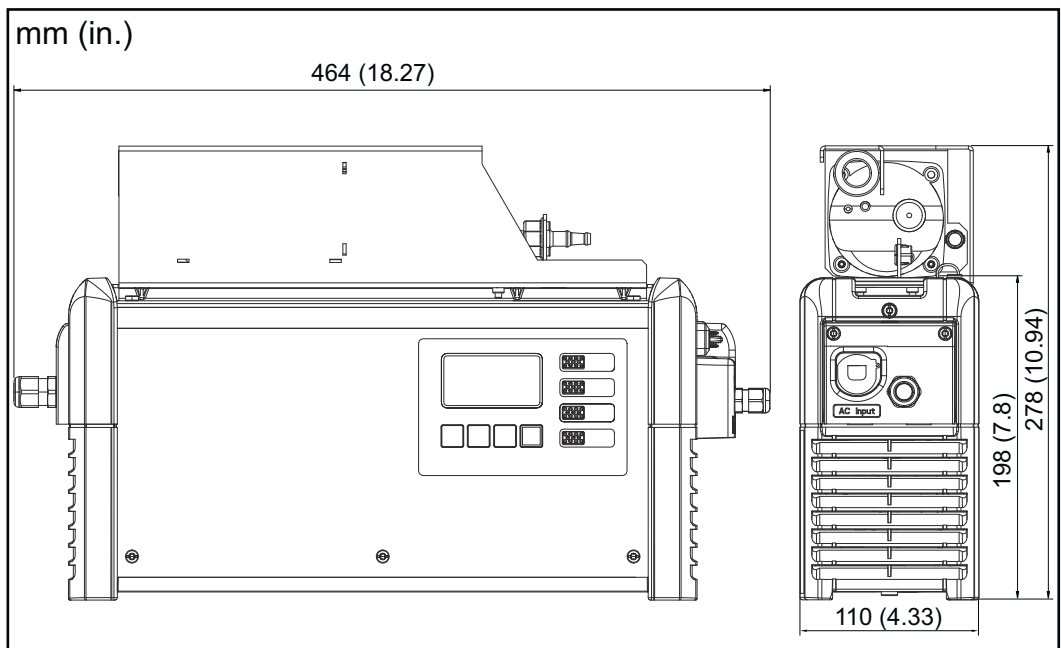
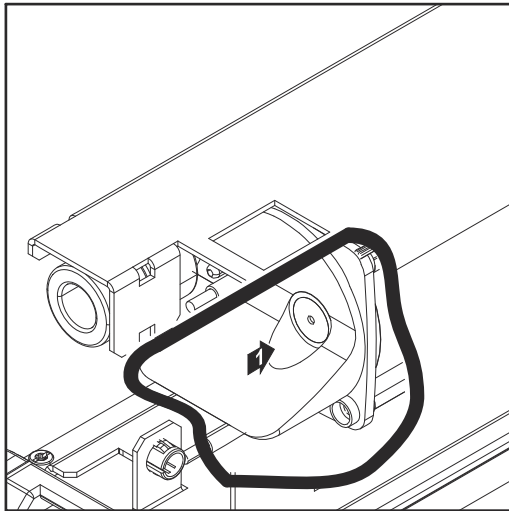
УКАЗАНИЕ!

Использование воздушного фильтра в комбинации с зарядными устройствами, не предназначенными для этой цели, представляет опасность.

Это может привести к повреждению имущества.

- ▶ Используйте воздушный фильтр только с зарядными устройствами, которые предоставил изготовитель.





**External start/
stop (Внешний
пуск/остановка)**

Параметр «Внешний пуск/остановка» предотвращает образование искр в области зарядного штекера при его отсоединении во время зарядки. Специальные контакты внутри зарядного штекера регистрируют момент отключения. Эти контакты являются опережающими по отношению к сетевым контактам. В результате срабатывает немедленная остановка зарядки. Таким образом не происходит износа сетевых контактов и повышается степень защищенности системы от спонтанного воспламенения гремучего газа.

**Зарядка с
отслеживанием
температуры**

Опция зарядки с отслеживанием температуры обеспечивает постоянную регулировку зарядного напряжения независимо от текущей температуры аккумуляторной батареи. Это позволяет значительно увеличить срок службы аккумуляторной батареи, особенно при применении в холодных помещениях.

**Кронштейн для
монтажа на
стене и полу**

Прочный кронштейн для монтажа на стене и полу со встроенным держателем для кабелей обеспечивает безопасную установку устройства в месте

использования. Подробные сведения и схемы представлены в разделе «Кронштейн для монтажа на стене и полу» главы «Общие сведения».

Светодиодная лента

Светодиодная лента выполняет роль индикатора состояния и начинает светиться тем же цветом, что и элементы панели управления. Светодиодная лента включает рассеиватель, установленный в щели между передней стенкой и верхней частью корпуса.

Воздушный фильтр

В средах с повышенным содержанием пыли воздушный фильтр защищает от загрязнения внутренние компоненты аппарата. Это дает возможность избежать снижения продуктивности устройства и снизить риск других его неисправностей. Подробные сведения можно найти в соответствующем приложении. Интервал очистки по мере необходимости (рекомендация производителя: ежемесячно)

«Мобильный» комплект

Ремень для переноски облегчает перемещение устройства.

Мониторинг температуры контактов

Функция мониторинга температуры контактов позволяет контролировать температуру двух контактов. Зарегистрированные значения температуры используются для активации предупреждений или уведомлений об ошибках.

Разъем для дополнительных устройств

Разъем для дополнительных устройств позволяет внешним устройствам получать информацию о состоянии зарядки подключенной аккумуляторной батареи. Также можно получать сообщения об ошибках и сигналы для дополнительных устройств, таких как Aquamatic, внешний воздушный насос и индикатор долива.

Cool Bat Guide Easy

В системе Cool Battery Guide Easy наиболее охлажденная и заряженная батарея отмечена синим свечением светодиодной ленты.

Шлюз

Шлюз обеспечивает связь между зарядным устройством и Charge&Connect. Дополнительные сведения см. в соответствующем приложении.

Gateway Link

Gateway Link обеспечивает простое подключение шлюза к зарядному устройству. Шлюз можно подключить, не открывая зарядное устройство.

TagID

TagID — это электронная система измерения и контроля, которая обменивается данными аккумуляторной батареи с зарядным устройством и оптимизирует процесс зарядки.

В меню конфигурации статус TagID отображается на отдельной странице (стр. 5), если TagID включен. Это происходит только в том случае, если функция TagID активна.

TagID Status	
Connected	✓
Protocol	V1.1
TagID	V1.2.1131
Charger	V1.2.1131
5/5	

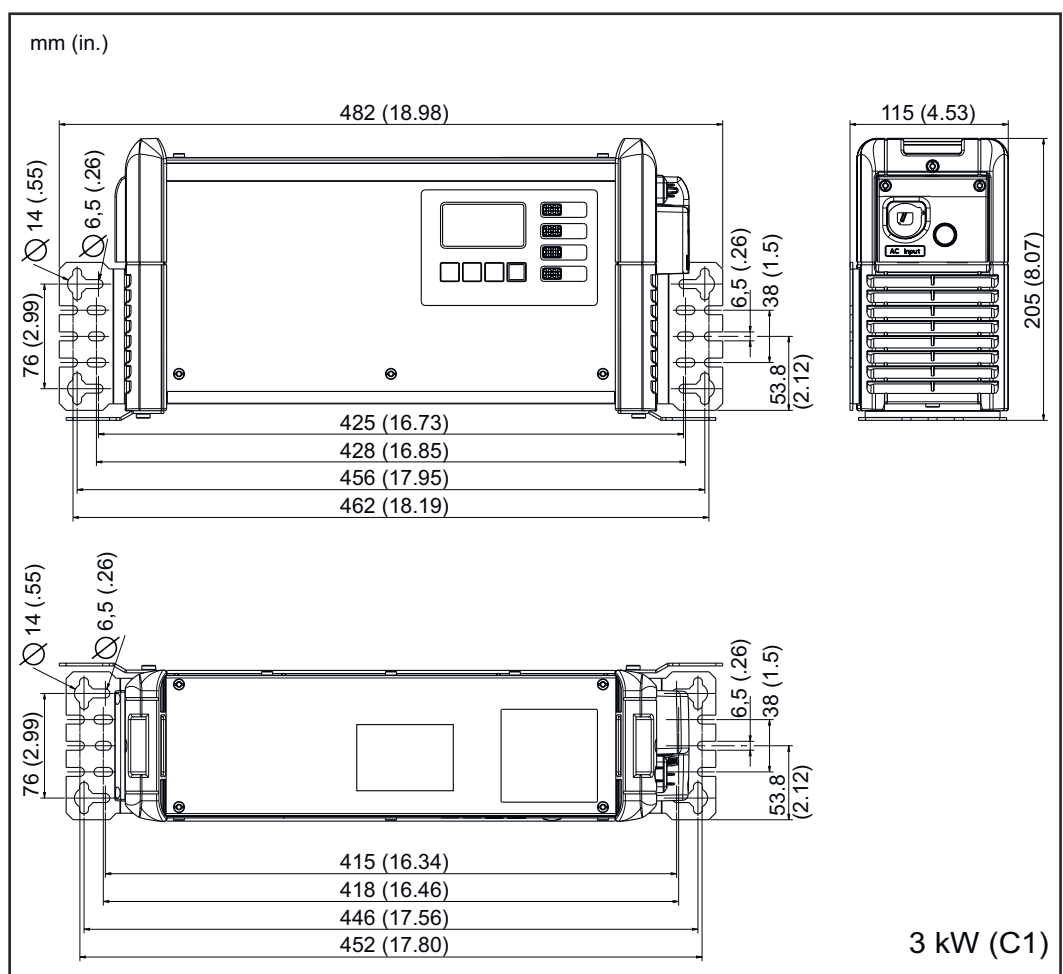
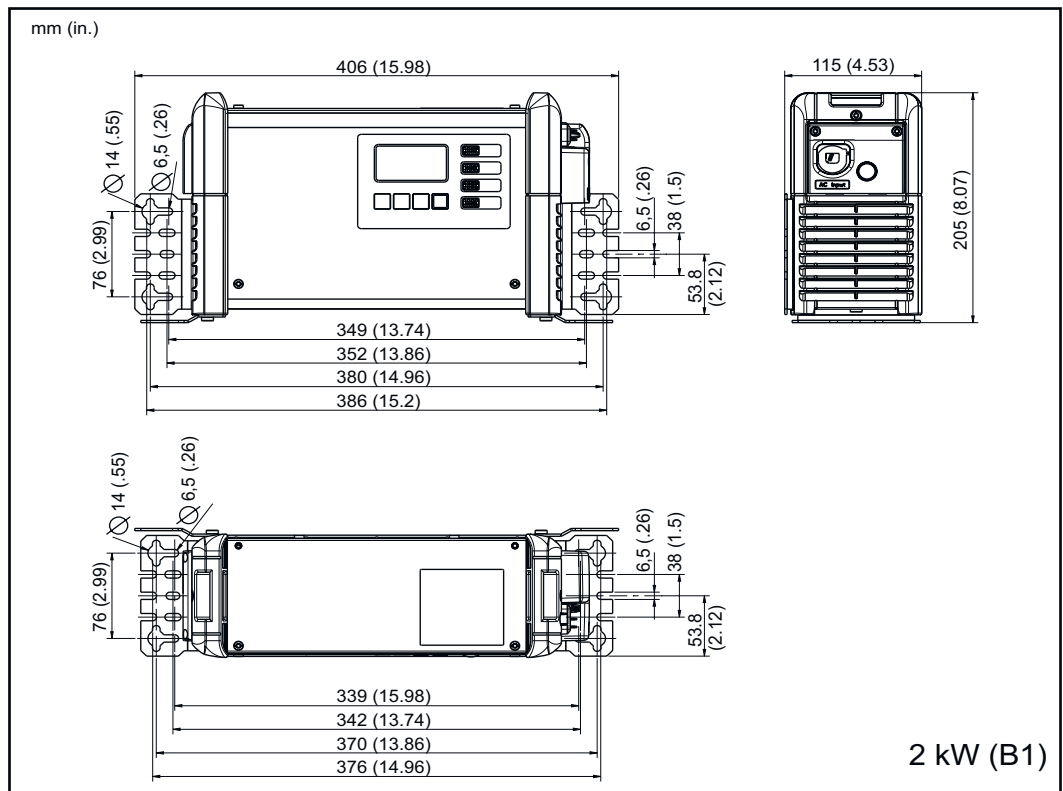
TagID Status	
Connected	✗
Protocol	V0.0
TagID	N.A.
Charger	N.A.
5/5	
⚙	

TagID Link

Функция TagID Link предоставляет возможность обмена данными аккумуляторной батареи между TagID и зарядным устройством.

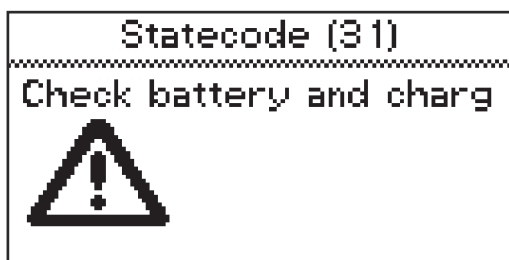
**Монтажная
пластина**

Монтажную пластину можно использовать в качестве компактного крепления для настенного или напольного монтажа.



Сообщения о состоянии

Сообщения о состоянии



Если во время эксплуатации происходит ошибка, может отобразиться определенное сообщение о состоянии. Неисправности могут возникнуть по таким причинам:

- неисправность аккумуляторной батареи;
- ненадлежащее напряжение подсоединенной аккумуляторной батареи;
- перегрев устройства;
- неполадки в работе программного обеспечения или неисправность оборудования.

Неисправность аккумуляторной батареи

Если зарядное устройство обнаруживает неисправность аккумуляторной батареи, оно отображает на дисплее соответствующий код неисправности. Данный код неисправности расшифровывается в руководстве по эксплуатации аккумуляторной батареи.

Если на дисплее отображается сообщение об ошибке и ее не удастся устранить самостоятельно, выполните описанные ниже действия.

- 1 Запишите отображаемое сообщение о состоянии, например Statecode (31) (Код состояния (31)).
- 2 Запишите конфигурацию устройства.
- 3 Обратитесь к авторизованному участнику программы сервисного обслуживания (Fronius Service Partner).
Если в системе устройства произошла ошибка, может отображаться произвольный текст, например, контактные данные дистрибьютора.

Сообщения о состоянии, вызываемые внешними факторами

№	Причина/устранение
(11)	Проверьте напряжение сети
(12)	Проверьте электросеть (обрыв фазы)
(13)	Неисправность внешнего датчика температуры
(14)	Неисправность системы циркуляции электролита (не работает реле давления)
(15)	Управляющее напряжение не обнаружено
(16)	Внешний пуск/остановка не закрыты
(17)	Во время зарядки несколько раз был зафиксирован обрыв в сети (например, из-за износа зарядных контактов)

Сообщения о состоянии при неисправности аккумуляторной батареи

№	Причина/устранение
(22)	Недостаточное напряжение аккумуляторной батареи
(23)	Повышенное напряжение аккумуляторной батареи
(24)	Аккумуляторная батарея слишком горячая (только с внешним датчиком температуры)
(25)	Пониженная температура аккумуляторной батареи (только с внешним датчиком температуры)
(26)	Обнаружена неисправность элемента
(27)	Аккумуляторная батарея не поддерживается
(28)	Аккумуляторная батарея сильно разряжена, выполняется безопасная зарядка
(29)	Неправильная полярность аккумуляторной батареи
(30)	Термическая нестабильность

Сообщения о состоянии в случае ошибки зарядки

№	Причина/устранение
(31)	Задержка в фазе I1
(32)	Задержка в фазе U1
(33)	Повышенное напряжение аккумуляторной батареи в фазе I2
(34)	Превышение A•ч
(35)	Задержка в фазе I2
(36)	Не достигнуто требуемое напряжение в фазе I2 (только с графической характеристикой формата)
(37)	Ошибка зарядки RI
(38)	Заданное время зарядки не может быть достигнуто
(39)	Задержка во время зарядки RI

Сообщения о состоянии при неисправности CAN (аккумуляторная батарея)

№	Причина/устранение
(51)	Аккумуляторная батарея не отвечает
(52)	Не удалось запросить данные аккумуляторной батареи
(53)	Напряжение аккумуляторной батареи не поддерживается
(54)	Ошибка связи
(55)	Неисправность аккумуляторной батареи
(56)	Аккумуляторная батарея не включается

-
- | | |
|------|--|
| (57) | Превышен максимальный интервал сообщений |
|------|--|
-
- | | |
|------|--------------|
| (58) | Ошибка входа |
|------|--------------|
-

Сообщения о состоянии при сбое подключения шлюза

-
- | № | Причина/устранение |
|-------|--|
| (101) | Настройка «Подключение к CAN» активна, однако установить подключение шлюза к шине CAN не удается на протяжении 2 и более минут |
-
- | | |
|-------|---|
| (102) | Отсутствует подключение шлюза к серверному приложению |
|-------|---|
-
- | | |
|-------|---|
| (103) | Шлюз подключен к онлайн-порталу, однако его зарядные устройства не зарегистрированы |
|-------|---|
-

Сообщения о состоянии при сбое идентификатора TagID

-
- | № | Причина/устранение |
|-------|--|
| (200) | Технология, заданная на зарядном устройстве, несовместима с подключенной аккумуляторной батареей |
-
- | | |
|-------|---|
| (201) | Номинальное напряжение аккумуляторной батареи не поддерживается зарядным устройством либо использование такого напряжения не допускается настройками зарядного устройства |
|-------|---|
-
- | | |
|-------|--|
| (202) | Мощность зарядного устройства недостаточна для зарядки подключенной аккумуляторной батареи |
|-------|--|
-
- | | |
|-------|--|
| (203) | Невозможно установить связь между TagID и сетью управления CAN |
|-------|--|
-
- | | |
|-------|--|
| (204) | Не удалось прочитать данные идентификатора TagID |
|-------|--|
-
- | | |
|-------|--|
| (205) | Не удалось выполнить обновление данных TagID |
|-------|--|
-
- | | |
|-------|---|
| (206) | Неисправность датчика температуры TagID |
|-------|---|
-
- | | |
|-------|--|
| (207) | Неисправность датчика напряжения TagID |
|-------|--|
-
- | | |
|-------|---|
| (208) | Данные ведущего устройства аккумуляторной батареи TagID неверны либо недоступны |
|-------|---|
-
- | | |
|-------|-----------------------------|
| (209) | Неисправность памяти EEPROM |
|-------|-----------------------------|
-
- | | |
|-------|--------------------------|
| (210) | Неисправность накопителя |
|-------|--------------------------|
-
- | | |
|-------|-------------------------------------|
| (211) | Недействительная подпись устройства |
|-------|-------------------------------------|
-
- | | |
|-------|---|
| (212) | Не удалось записать данные идентификатора TagID |
|-------|---|
-
- | | |
|-------|---|
| (213) | Мощность зарядного устройства недостаточна для того, чтобы зарядить аккумуляторную батарею за требуемое время зарядки |
|-------|---|
-
- | | |
|-------|---|
| (214) | Избыточные потери мощности на пути постоянного тока |
|-------|---|
-
- | | |
|-------|--|
| (215) | Датчик уровня заполнения TagID установлен на неправильном элементе аккумуляторной батареи или неисправен |
|-------|--|
-
- | | |
|-------|--|
| (216) | Аварийное завершение работы программного обеспечения TagID |
|-------|--|
-

Сообщения о состоянии при сбое функции мониторинга температуры

№	Причина/устранение
(300)	Не удалось установить соединение с датчиком температуры
(301)	Неисправность датчика температуры
(302)	Превышение показателя температуры

Сообщения о состоянии при неисправности в первичном контуре

№	Причина/устранение
(500)	Неисправность датчика температуры в модуле 1 (верхний)
(501)	Неисправность датчика температуры в модуле 2 (нижний)
(502)	Неисправность датчика температуры платы
(503)	Перегрев первичного контура
(504)	Вентилятор заблокирован/неисправен
(505)	Повышенное/пониженное напряжение в промежуточном контуре
(506)	Несбалансированность промежуточного контура
(507)	Напряжение питания в первичном контуре вне допустимого диапазона
(508)	Отказ электросети
(509)	Неправильная конфигурация устройства
(510)	Неисправность первичного контура EEPROM
(527)	Сдвиг фазы тока перегрузки
(528)	Реле интенсивной зарядки отключено во время операции загрузки
(530)	Проблема со связью
(532)	Сбой микроконтроллера (например, деление на 0)
(533)	Эталонное напряжение вне допустимого диапазона
(534)	Ошибка ввода в эксплуатацию
(535)	Ток перегрузки при компенсации коэффициента мощности (PFC)
(536)	Неисправность устройства сдвига фаз или PFC

Сообщения о состоянии при неисправности во вторичном контуре

№	Причина/устранение
(520)	Неисправность датчика температуры вторичного контура
(521)	Перегрев вторичного контура
(522)	Неисправность выходного предохранителя
(523)	Напряжение питания во вторичном контуре вне допустимого диапазона

(524)	Эталонное напряжение во вторичном контуре вне допустимого диапазона
(525)	Перегрузка по току
(526)	Перегрузка по току вне допустимого диапазона
(527)	Ток перегрузки в силовом блоке (первичный контур)
(529)	Отсутствие связи во вторичном контуре
(530)	Отсутствие связи в первичном контуре
(531)	Неисправность вторичного контура EEPROM
(532)	Сбой микроконтроллера
(537)	Сбой измерения напряжения
(570)	Не удается переключить реле вторичного контура
(571)	Ошибка ADC/SPI

Сообщения о состоянии при неисправности системы управления

№	Причина/устранение
(540)	Блок памяти конфигурации отсутствует или неисправен
(541)	Отсутствие связи во вторичном контуре
(542)	Ошибка инициализации вторичного контура
(543)	Неполадка программы/памяти в элементе контроля графической характеристики
(544)	Неполадка программы/памяти в элементе контроля графической характеристики
(545)	Ошибка инициализации первичного контура
(546)	Сбой обновления
(547)	Ошибка загрузки/сохранения настроек
(548)	Ошибка загрузки/сохранения настроек графической характеристики
(549)	Зарядку не удалось возобновить после сбоя электросети
(550)	Не задано время
(551)	Обнаружено изменение оборудования
(552)	Неправильный блок памяти конфигурации
(553)	Ошибка обновления первичного контура
(554)	Сбой связи
(555)	Неправильное программное обеспечение устройства
(557)	Разрыв связи с системой блокировки InterLock

-
- (558) Произошел сбой на подчиненном устройстве, подключенном через систему блокировки InterLock
-
- (559) Подчиненное устройство, подключенное через систему блокировки InterLock, несовместимо с этим устройством
-

Технические характеристики

Selectiva (2 кВт)

Напряжение сети ¹⁾	~ 230 В, ± 15 %
Частота сети	50/60 Гц
Сетевой плавкий предохранитель ²⁾	макс. 16 А
Минимальная площадь поперечного сечения сетевого кабеля	1,5 мм ² (0,002325 дюйм ²)
Степень защиты IP	I (с защитным соединением с заземлением)
Макс. допустимое полное электрическое сопротивление сети Z_{max} при РСС ³⁾	Нет
Класс ЭМС	B
Размеры (Д x Ш x В)	341 x 110 x 198 мм (13,43 x 4,33 x 7,8 дюйма)
Степень загрязнения	3
Класс защиты ⁴⁾	IP 21
Категория перегрузки по напряжению	II
Рабочая температура ⁵⁾	от -20 °С до +40 °С (от -4 °F до 104 °F)
Температура при хранении	от -25 °С до +80 °С (от -13 °F до 176 °F)
Относительная влажность	не более 85 %
Максимальная высота над уровнем моря	2000 м (6561 фут)
Знак соответствия стандартам	согласно заводской табличке
Стандарт изделия	EN62477-1

- 1) Устройство утверждено для использования в сетях с нулевым защитным проводником.
- 2) Предельное значение температурного напряжения для предохранителя не должно превышать 30 000 А²с. Ток утечки на землю составляет менее 3,5 мА.
- 3) Соединение с электросетью общего пользования (230/400 В и 50 Гц).
- 4) Только для применения в помещении. Исключить возможность контакта устройства с атмосферными осадками.
- 5) Высокая температура окружающей среды может привести к снижению мощности (ухудшению параметров).

Сведения об устройстве	Макс. перем. ток	Макс. мощность перем. тока	Номинальное напряжение	Макс. ток зарядки	Масса ⁶⁾
2040 2 кВт	7,9 А	1540 Вт	24 В	40 А	5,8 кг (12,79 фунта)

Сведения об устройстве	Макс. перем. ток	Макс. мощность перем. тока	Номинальное напряжение	Макс. ток зарядки	Масса ⁶⁾
2050 2 кВт	9,9 А	1930 Вт	24 В	50 А	6,1 кг (13,45 фунта)
2060 2 кВт	12,0 А	2330 Вт	24 В	60 А	6,1 кг (13,45 фунта)
2070 2 кВт	12,1 А	2350 Вт	24 В	70 А	6,1 кг (13,45 фунта)
4020 2 кВт	7,9 А	1530 Вт	48 В	+20 А	5,8 кг (12,79 фунта)
4035 2 кВт	11,9 А	2330 Вт	48 В	35 А	5,8 кг (12,79 фунта)

6) Со стандартными сетевым и зарядными кабелями.

Selectiva (3 кВт)

Напряжение сети ¹⁾	~ 230 В, ± 15 %
Частота сети	50/60 Гц
Сетевой плавкий предохранитель ²⁾	макс. 16 А
Минимальная площадь поперечного сечения сетевого кабеля	1,5 мм ² (0,002325 дюйм ²)
Степень защиты IP	I (с защитным соединением с заземлением)
Макс. допустимое полное электрическое сопротивление сети Z _{max} при PCC ³⁾	Нет
Класс ЭМС	B
Размеры (Д x Ш x В)	417 x 110 x 198 мм (16,42 x 4,33 x 7,8 дюйма)
Степень загрязнения	3
Класс защиты ⁴⁾	IP 21
Категория перегрузки по напряжению	II
Рабочая температура ⁵⁾	от -20 °C до +40 °C (от -4 °F до 104 °F)
Температура при хранении	от -25 °C до +80 °C (от -13 °F до 176 °F)
Относительная влажность	не более 85 %
Максимальная высота над уровнем моря	2000 м (6561 фут)
Знак соответствия стандартам	согласно заводской табличке
Стандарт изделия	EN62477-1

- 1) Устройство утверждено для использования в сетях с нулевым защитным проводником.
- 2) Предельное значение температурного напряжения для предохранителя не должно превышать 30 000 А²с. Ток утечки на землю составляет менее 3,5 мА.
- 3) Соединение с электросетью общего пользования (230/400 В и 50 Гц).
- 4) Только для применения в помещении. Исключить возможность контакта устройства с атмосферными осадками.
- 5) Высокая температура окружающей среды может привести к снижению мощности (ухудшению параметров).

Сведения об устройстве	Макс. перем. ток	Макс. мощность перем. тока	Номинальное напряжение	Макс. ток зарядки	Масса ⁶⁾
2080 3 кВт	15,1 А	3040 Вт	24 В	80 А	8,2 кг (18,08 фунта)
2100 3 кВт	15,3 А	3290 Вт	24 В	100 А	8,2 кг (18,08 фунта)
2120 3 кВт	15,5 А	3340 Вт	24 В	120 А	8,7 кг (19,18 фунта)
4045 3 кВт	15,0 А	3250 Вт	48 В	45 В	7,4 кг (16,31 фунта)
4060 3 кВт	15,2 А	3280 Вт	48 В	60 А	7,4 кг (16,31 фунта)

- 6) Со стандартными сетевым и зарядными кабелями.



Fronius International GmbH

Froniusstraße 1
4643 Pettenbach
Austria
contact@fronius.com
www.fronius.com

At www.fronius.com/contact you will find the contact details
of all Fronius subsidiaries and Sales & Service Partners.