

**Steuergerät SR63 IGM
60E165--00**

**SR63 IGM control unit
60E165--00**

DE Bedienungsanleitung

DE Roboter-Option

EN Operating Instructions

EN Robot option



Sehr geehrter Leser

Einleitung

Wir danken Ihnen für Ihr entgegengebrachtes Vertrauen und gratulieren Ihnen zu Ihrem technisch hochwertigen Fronius Produkt. Die vorliegende Anleitung hilft Ihnen, sich mit diesem vertraut zu machen. Indem Sie die Anleitung sorgfältig lesen, lernen Sie die vielfältigen Möglichkeiten Ihres Fronius-Produktes kennen. Nur so können Sie seine Vorteile bestmöglich nutzen.

Bitte beachten Sie auch die Sicherheitsvorschriften und sorgen Sie so für mehr Sicherheit am Einsatzort des Produktes. Sorgfältiger Umgang mit Ihrem Produkt unterstützt dessen langlebige Qualität und Zuverlässigkeit. Das sind wesentliche Voraussetzungen für hervorragende Ergebnisse.

Inhaltsverzeichnis

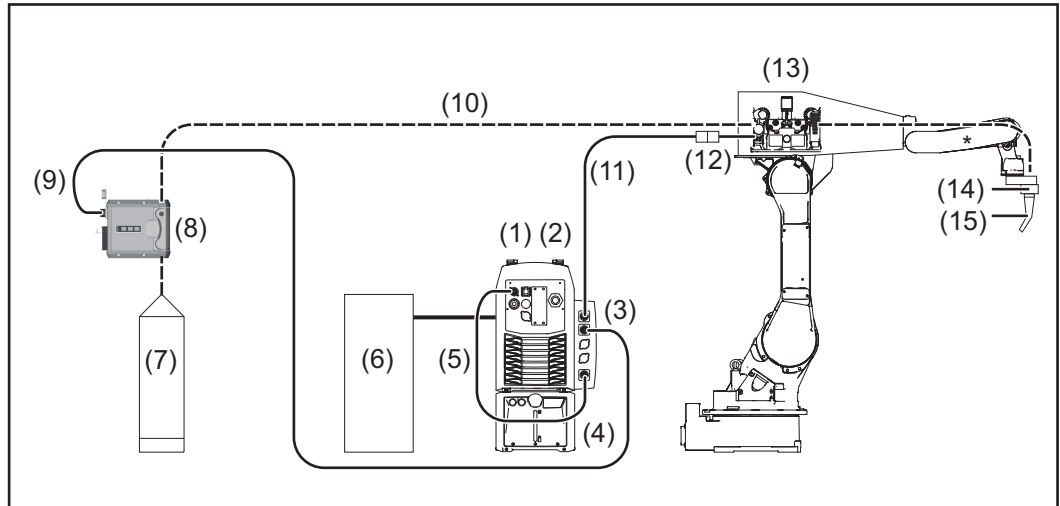
Allgemeines	7
Gerätekonzept	7
Anwendungsbeispiel	7
Gerätebeschreibung	8
Anschluss-Übersicht	8
Steuergerät SR63 IGM an der Stromquelle montieren	9
Sicherheit	9
Steuergerät SR63 IGM an der Stromquelle montieren	9
Hinweise zur Montage der Antriebseinheit	10

Allgemeines

Gerätekonzept

Das Steuergerät SR63 IGM kommt bei automatisierten Anwendungen zum Einsatz und dient je nach Ausstattung zur Ansteuerung von bis zu 2 PushPull-Systemen.

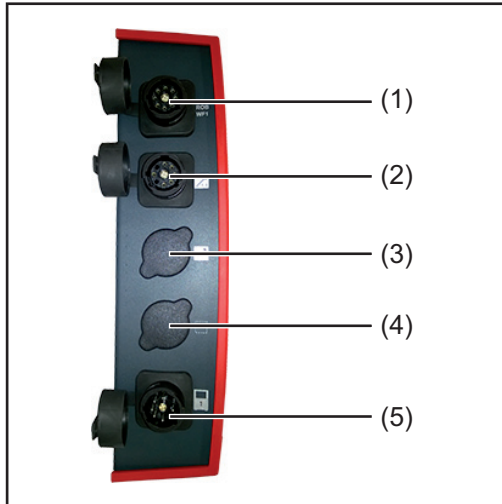
Anwendungsbeispiel



- (1) Stromquelle
- (2) Roboter-Interface
- (3) Steuergerät SR63 IGM
- (4) Kühlgerät
- (5) SpeedNet-Kabel vom Steuergerät SR63 IGM zur Stromquelle
- (6) Roboter-Steuerung
- (7) Schweißdraht-Fass
- (8) Abspul-Drahtvorschub
- (9) Steuerleitung Abspul-Drahtvorschub:
SpeedNet-Kabel vom Steuergerät SR63 IGM zum Abspul-Drahtvorschub
- (10) Draht-Förderschlauch vom Abspul-Drahtvorschub zur Antriebseinheit
- (11) SpeedNet-Kabel vom Steuergerät SR63 IGM zur Kuppelstelle
- (12) Kuppelstelle
- (13) Antriebseinheit, eingebaut im Roboter
bestehend aus Motorplatte und Converter-Print inkl. Kuppelstelle
- (14) CrashBox
- (15) Roboter-Schweißbrenner

* Brenner-Schlauchpaket (im Roboterarm)

Gerätebeschreibung



- (1) **Anschluss ROB WF1**
ROB WF1
 zum Anschluss des Verbindungskabels zur Kuppelstelle

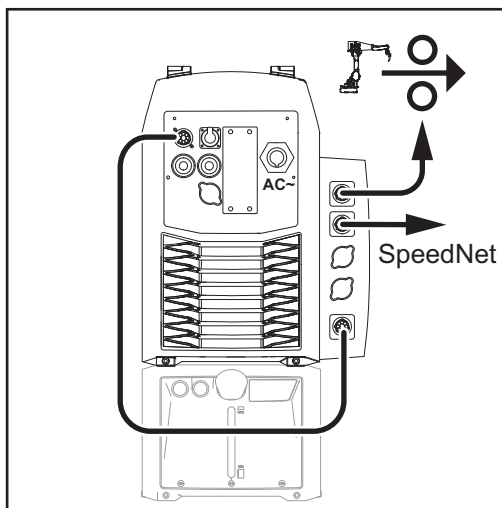
- (2) **Anschluss SpeedNet 1.1**
1.1
 zum Anschluss beliebiger Systemkomponenten (Fernbedienung, Abspul-Drahtvorschub, etc.)


- (3) Blindabdeckung
1.2
 (Anschluss SpeedNet, 1.2, Option)

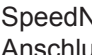
- (4) Blindabdeckung
 (für weitere Optionen)

- (5) Anschluss Stromquelle 1
1
 zum Anschluss des Verbindungskabels zur Stromquelle

Anschluss-Übersicht



-  Antriebseinheit, montiert am Roboter

-  SpeedNet
 Anschluss verschiedenster Systemkomponenten

Steuergerät SR63 IGM an der Stromquelle montieren

Sicherheit



WARNUNG! Fehlerhaft durchgeführte Arbeiten können schwerwiegende Personen- und Sachschäden verursachen. Nachfolgend beschriebene Tätigkeiten dürfen nur von geschultem Fachpersonal durchgeführt werden. Nachfolgend beschriebene Tätigkeiten erst durchführen, wenn folgende Dokumente vollständig gelesen und verstanden wurden:

- diese Bedienungsanleitung
- sämtliche Bedienungsanleitungen der Systemkomponenten, insbesondere Sicherheitsvorschriften



WARNUNG! Ein elektrischer Schlag kann tödlich sein. Vor Beginn der Arbeiten:

- Netzschalter des Autotrafos in Stellung - O - schalten
- Netzkabel des Autotrafos vom Netz trennen
- ein verständliches Warnschild gegen Wiedereinschalten anbringen
- mit Hilfe eines geeigneten Messgerätes sicherstellen, dass elektrisch geladene Bauteile (z.B. Kondensatoren) entladen sind



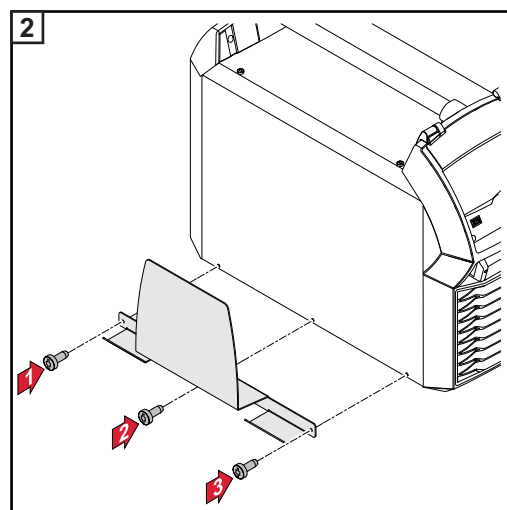
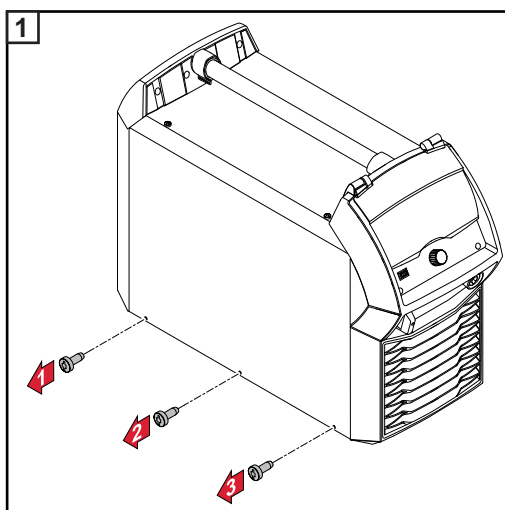
WARNUNG! Unzureichende Schutzleiter-Verbindung kann schwerwiegende Personen- und Sachschäden verursachen. Die Gehäuse-Schrauben stellen eine geeignete Schutzleiter-Verbindung für die Erdung des Gehäuses dar und dürfen keinesfalls durch andere Schrauben ohne zuverlässige Schutzleiter-Verbindung ersetzt werden.

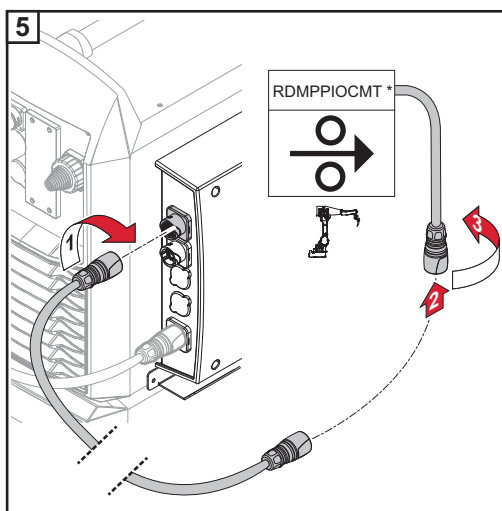
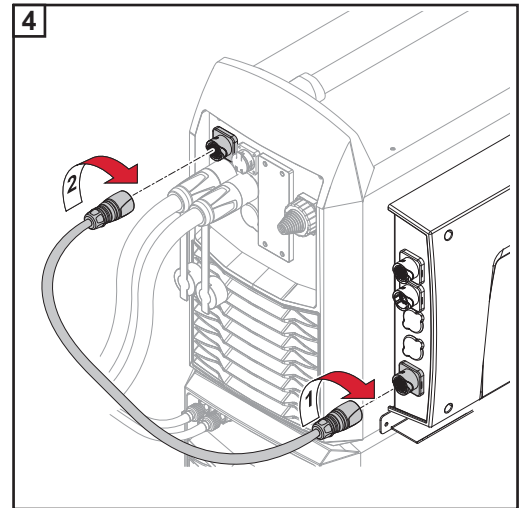
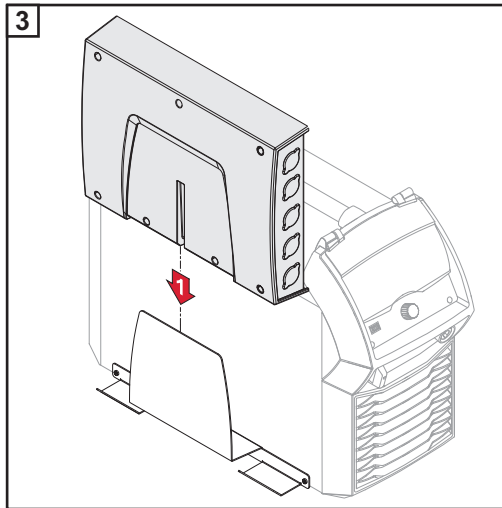
Steuergerät SR63 IGM an der Stromquelle montieren



HINWEIS! Eine Montage des Steuergerätes SR63 IGM an der Stromquelle ist nicht zwingend erforderlich.

Mit Hilfe der beiliegenden Montagehalterung kann das Steuergerät SR63 IGM an beliebigen Positionen horizontal montiert werden. Die Auswahl von geeignetem Befestigungsmaterial obliegt in diesem Fall dem Installateur.





* RDMPPIOCMT = Converter-Print
 Converter-Print und Motorplatte
 montiert am Roboter

Hinweise zur Montage der An- triebseinheit

- Motorplatte isoliert am Roboter montieren
- Bei der Montage des Converter-Prints RDMPPIOCMT darauf achten, dass Kabel und Leitungen nicht geknickt, eingeklemmt, abgeschert oder sonst irgendwie beschädigt werden.
- geeignete Zugentlastungen für Kabel und Leitungen vorsehen
- Kabel nicht über elektronische Bauteile verlegen
- Max. Länge der Verbindungsleitungen: 30 m

Kabel vom Converter-Print RDMPPIOCMT an der Motorplatte anstecken:

- 6-poliger Microfit-Stecker = Motor-Encoder
- 12-poliger Microfit-Stecker = Motor-Stecker
- 8-poliger Minifit-Stecker = Zentralanschluss

Dear reader,

Introduction

Thank you for the trust you have placed in our company and congratulations on buying this high-quality Fronius product. These instructions will help you familiarise yourself with the product. Reading the instructions carefully will enable you to learn about the many different features it has to offer. This will allow you to make full use of its advantages.

Please also note the safety rules to ensure greater safety when using the product. Careful handling of the product will repay you with years of safe and reliable operation. These are essential prerequisites for excellent results.

Contents

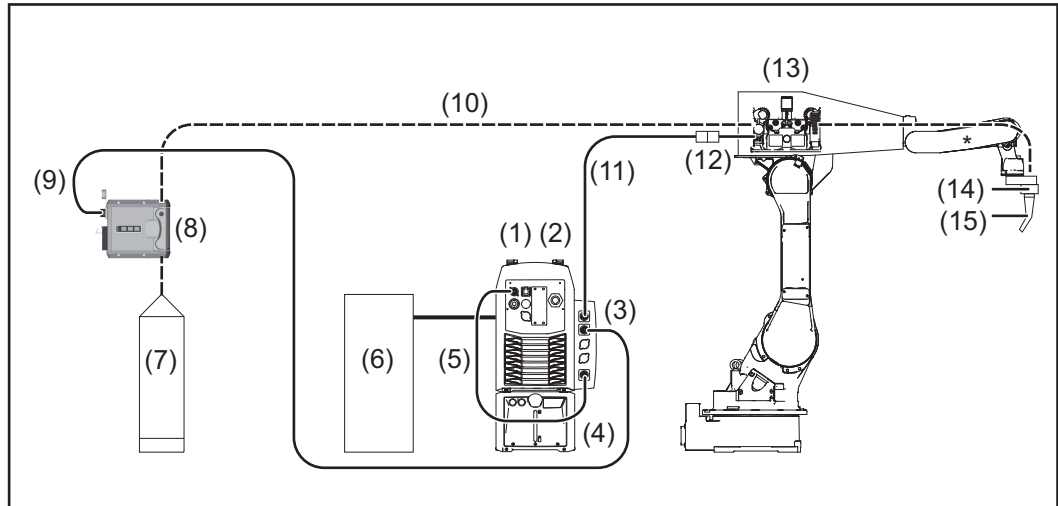
General	15
Device concept	15
Application example	15
Description of the device	16
Overview of connection points	16
Mounting the SR63 IGM control unit on the power source	17
Safety	17
Mounting the SR63 IGM control unit on the power source	17
Notes on mounting the drive unit	18
Ersatzteilliste / Spare Parts List	19

General

Device concept

The SR63 IGM control unit is used in automated applications and, depending on the fittings, controls up to two push-pull systems.

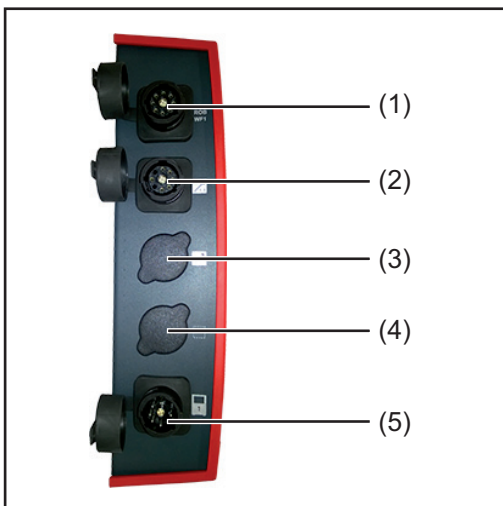
Application example








- (1) Power source
- (2) Robot interface
- (3) SR63 IGM control unit
- (4) Cooling unit
- (5) SpeedNet cable from SR63 IGM control unit to power source
- (6) Robot control
- (7) Welding wire drum
- (8) Unreeling wirefeeder
- (9) Unreeling wirefeeder control line:
SpeedNet cable from SR63 IGM control unit to unreeling wirefeeder
- (10) Wirefeeding hose from unreeling wirefeeder to drive unit
- (11) SpeedNet cable from SR63 IGM control unit to interface
- (12) Interface
- (13) Drive unit, installed in the robot
comprising motor plate and converter PC board including interface
- (14) CrashBox
- (15) Robot welding torch

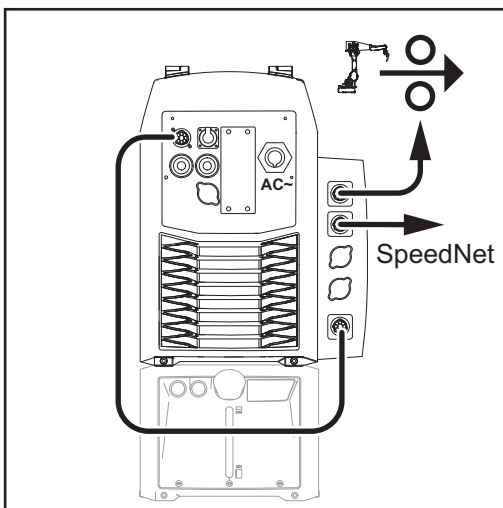
* Torch hosepack (in the robot arm)

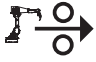
Description of the device



- (1) **ROB WF1 connection**

 for the connection cable to the interface
- (2) **SpeedNet 1.1 connection**

 for connecting any number of system components (remote control, unreeling wirefeeder, etc.)
- (3) Blanking cover

 (SpeedNet connection, 1.2, option)
- (4) Blanking cover

 (for additional options)
- (5) Power source 1 connection

 for the connection cable to the power source

Overview of connection points



-  Drive unit, mounted on robot
- SpeedNet connection for various system components

Mounting the SR63 IGM control unit on the power source

Safety

WARNING! Work that is carried out incorrectly can cause serious injury or damage. The activities described below must only be carried out by trained and qualified personnel. Do not carry out the activities described below until you have fully read and understood the following documents:

- these operating instructions
- all the operating instructions for the system components, especially the safety rules

WARNING! An electric shock can be fatal. Before starting work:

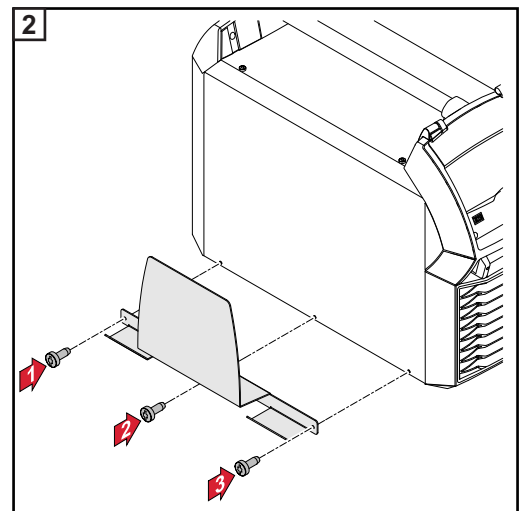
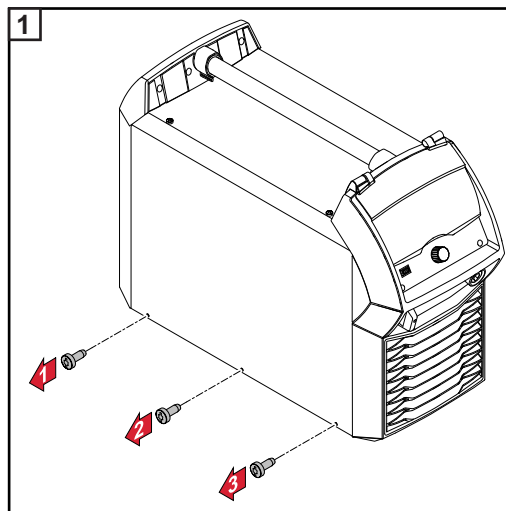
- Turn the mains switch of the auto-transformer to the "O" position
- Unplug the auto-transformer from the mains
- Put up an easy-to-understand warning sign to stop anybody inadvertently switching it back on again
- Using a suitable measuring instrument, check to make sure that electrically charged components (e.g. capacitors) have been discharged

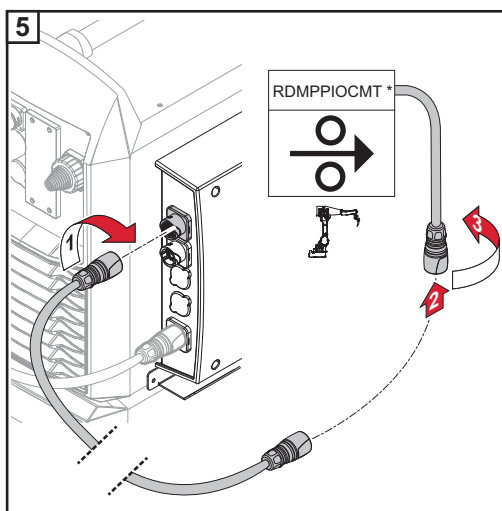
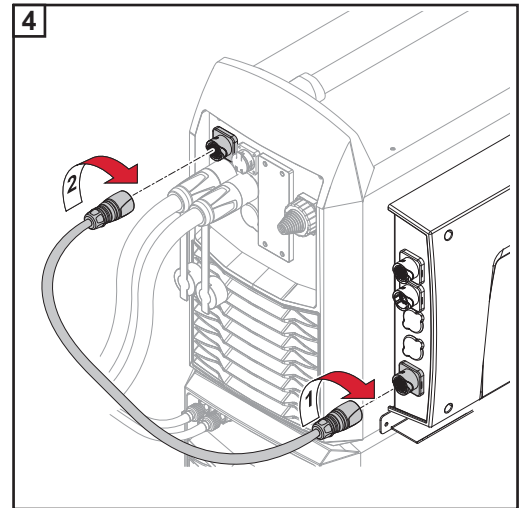
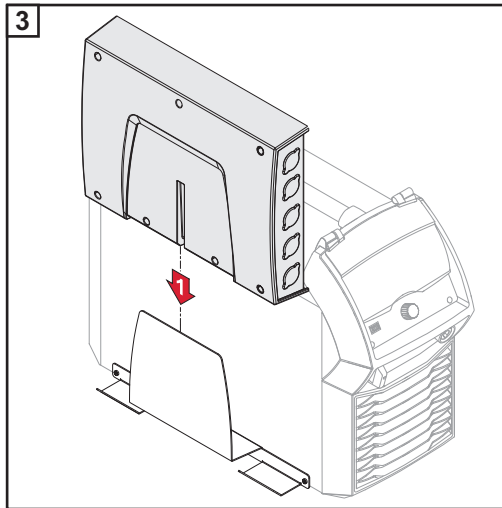
WARNING! An inadequate ground conductor connection can cause serious injury or damage. The housing screws provide a suitable ground conductor connection for earthing the housing and must NOT be replaced by any other screws that do not provide a reliable ground conductor connection.

Mounting the SR63 IGM control unit on the power source



NOTE! It is not essential that the SR63 IGM control unit be mounted on the power source. Using the mounting bracket supplied, the SR63 IGM control unit can be mounted horizontally in any location. Appropriate fixings must be provided by the installer.





* RDMPPIOCMT = converter PC board

Converter PC board and motor plate mounted on the robot

Notes on mounting the drive unit

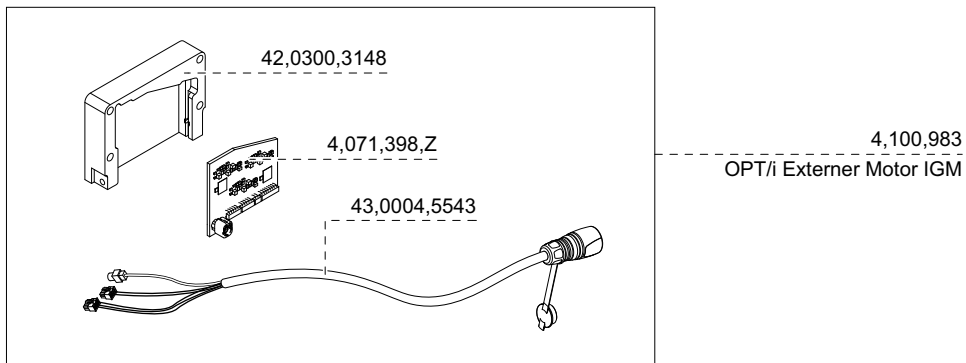
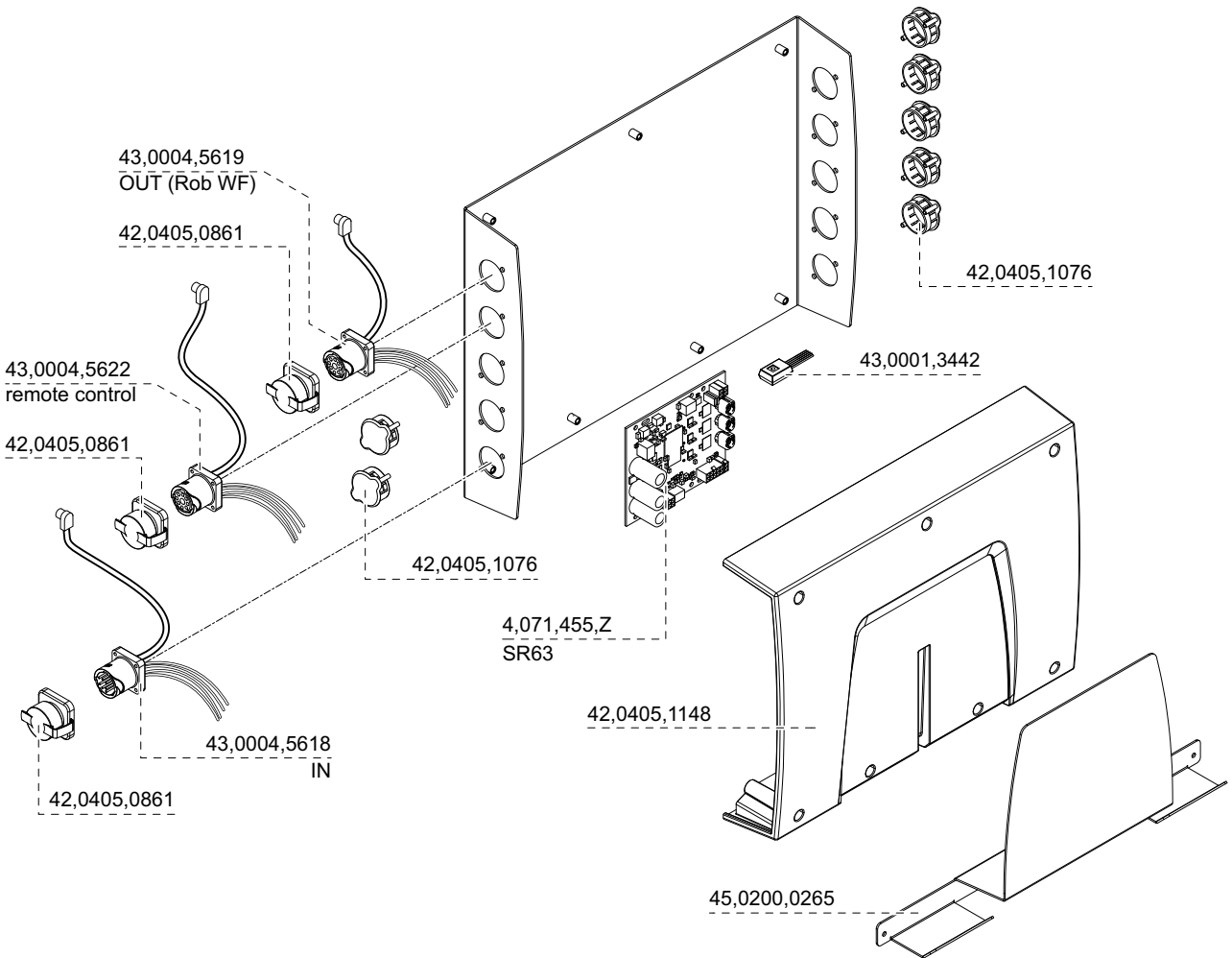
- Insulate motor plate when mounted on the robot
- When fitting the converter PC board RDMPPIOCMT, ensure that the cables and lines are not kinked, trapped, sheared or damaged in any way.
- Use suitable strain-relief devices for cables and lines
- Do not lay cables across electronic components
- Max. length of connection lines: 30 m

To connect the cable from the converter PC board RDMPPIOCMT to the motor plate:

- 6-pin Microfit connector = motor encoder
- 12-pin Microfit connector = motor connector
- 8-pin Minifit connector = central connector

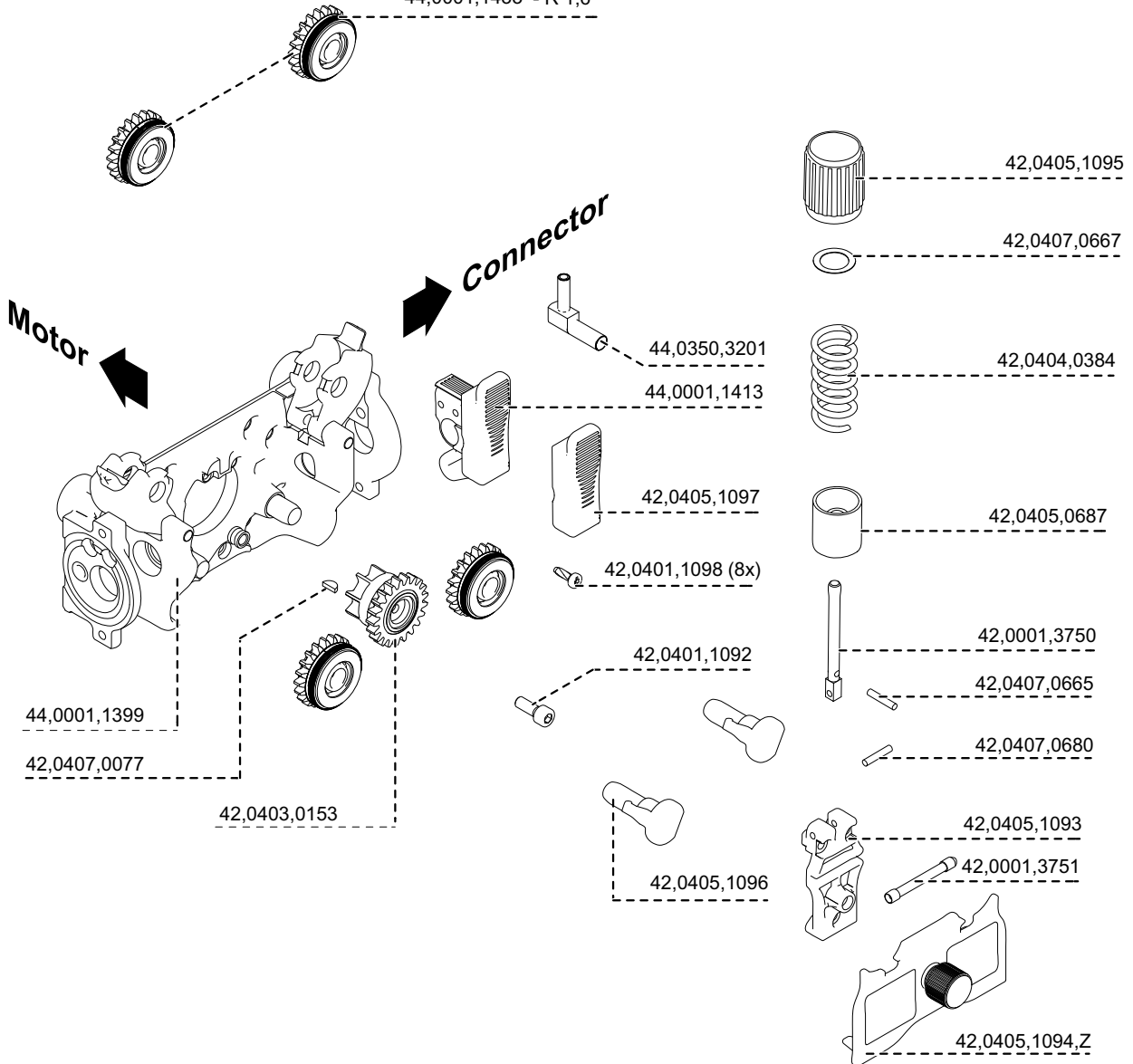
Ersatzteilliste / Spare Parts List

Steuergerät SR63 IGM 4,044,029,070



Motor Plate Alu 4R s

- 44,0001,1405 - U 0,8
- 44,0001,1406 - U 0,9-1,0
- 44,0001,1407 - U 1,2
- 44,0001,1408 - U 1,4-1,6
- 44,0001,1431 - R 1,2
- 44,0001,1432 - R 1,4
- 44,0001,1433 - R 1,6





FRONIUS INTERNATIONAL GMBH

Froniusplatz 1, A-4600 Wels, Austria

Tel: +43 (0)7242 241-0, Fax: +43 (0)7242 241-3940

E-Mail: sales@fronius.com

www.fronius.com

www.fronius.com/addresses

Under <http://www.fronius.com/addresses> you will find all addresses
of our Sales & service partners and Locations