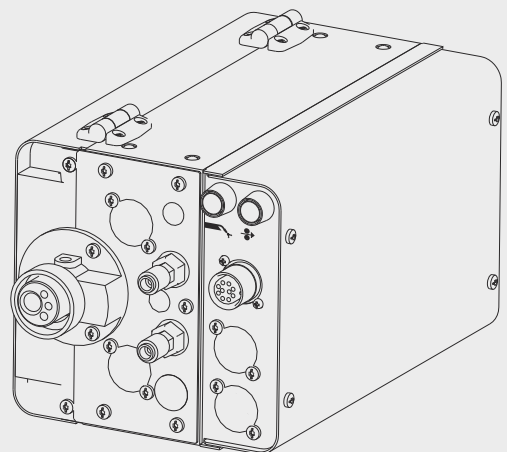


VR 1500
VR 1500 PSA
VR 1500 - 11
VR 1500 - 12
VR 1500 - 30
VR 1550
VR 1550 CMT-WS

FR

Instructions de service

Dévidoir



42,0426,0006,FR 007-22092021

Sommaire

Consignes de sécurité	5
Explication des consignes de sécurité	5
Généralités	5
Utilisation conforme à la destination	6
Conditions environnementales	6
Obligations de l'exploitant	6
Obligations du personnel	6
Couplage au réseau	7
Protection de l'utilisateur et des personnes	7
Risque lié aux gaz et aux vapeurs nocifs	8
Risques liés à la projection d'étincelles	8
Risque lié au courant d'alimentation et à l'intensité de soudage	9
Intensités de soudage vagabondes	10
Classification CEM des appareils	10
Mesures relatives à la CEM	10
Mesures liées aux champs électromagnétiques	11
Emplacements particulièrement dangereux	11
Exigences liées au gaz de protection	12
Risque lié aux bouteilles de gaz de protection	13
Danger ! Fuites possibles de gaz de protection	13
Mesures de sécurité sur le lieu d'installation et lors du transport	13
Mesures de sécurité en mode de fonctionnement normal	14
Mise en service, maintenance et remise en état	15
Contrôle technique de sécurité	15
Élimination	15
Marquage de sécurité	15
Sûreté des données	16
Droits d'auteur	16
Généralités	17
Généralités	17
Domaine d'application	17
Avertissements sur l'appareil	18
Options	19
Généralités	19
Dévidoirs dérouleurs	19
Kits d'installation et de conversion en option	20
Extensions et variantes	21
Éléments de commande, raccords et composants mécaniques	22
Généralités	22
Dévidoir face avant	22
Dévidoir face arrière	23
Remarques concernant le fonctionnement de VR 1500 - 11, VR 1500 - 12	25
Refroidissement du moteur du dévidoir	25
Courant de soudage supérieur à 500 A	25
Option Push-Pull PMR 4000	25
Applications avec dévidoirs dérouleurs	25
Applications TPS 7200 / 9000 avec VR 1500 - 12 et dévidoirs dérouleurs	25
Fonctionnement du VR 1500 - 12	25
Fonctionnement du VR 1500 - 12 avec un dévidoir dérouleur	26
Raccordement du dévidoir à la source de courant	27
Généralités	27
Raccorder le dévidoir à la source de courant	27
Monter la torche de soudage	29
Raccords de la torche de soudage	29
Monter la torche de soudage	29
Monter la torche de soudage - raccord pour Tweco	30
Mise en place / remplacement des galets d'entraînement	31
Généralités	31
Dévidoirs USA	31
Mettre en place / Remplacer les galets d'entraînement	31

Introduire le fil-électrode	32
Cheminement isolé du fil-électrode jusqu'au dévidoir.....	32
Introduire le fil-électrode	32
Régler la pression d'appui	34
Diagnostic d'erreur, élimination de l'erreur.....	35
Message d'erreur « Fin de fil ».....	35
Fonction spéciale « Fin de fil ».....	35
Diagnostic d'erreur, élimination de l'erreur.....	35
Valider l'erreur.....	35
Maintenance, entretien et élimination.....	36
Généralités.....	36
À chaque mise en service	36
Tous les 6 mois.....	36
Élimination des déchets.....	36
Caractéristiques techniques.....	37
Généralités.....	37
VR 1500.....	37
VR 1500 - 11.....	37
VR 1500 - 12.....	38
VR 1500 - 30.....	38
VR 1550 (CMT-WS).....	39
Schémas des connexions.....	40
VR 1500.....	40
VR 1500 PSA.....	41
VR 1550 / VR 1550 CMT-WS.....	42

Consignes de sécurité

Explication des consignes de sécurité

DANGER!

Signale un risque de danger immédiat.

- ▶ Si il n'est pas évité, il peut entraîner la mort ou des blessures graves.

AVERTISSEMENT!

Signale une situation potentiellement dangereuse.

- ▶ Si elle n'est pas évitée, elle peut entraîner la mort ou des blessures graves.

ATTENTION!

Signale une situation susceptible de provoquer des dommages.

- ▶ Si elle n'est pas évitée, elle peut entraîner des blessures légères ou minimes, ainsi que des dommages matériels.

REMARQUE!

Signale la possibilité de mauvais résultats de travail et de dommages sur l'équipement.

Généralités

Cet appareil est fabriqué selon l'état actuel de la technique et conformément aux règles techniques de sécurité en vigueur. Cependant, en cas d'erreur de manipulation ou de mauvaise utilisation, il existe un risque

- de blessure et de mort pour l'utilisateur ou des tiers,
- de dommages pour l'appareil et les autres biens de l'utilisateur,
- d'inefficacité du travail avec l'appareil.

Toutes les personnes concernées par la mise en service, l'utilisation, la maintenance et la remise en état de l'appareil doivent

- posséder les qualifications correspondantes,
- avoir des connaissances en soudage et
- lire attentivement et suivre avec précision les prescriptions des présentes Instructions de service.

Les Instructions de service doivent être conservées en permanence sur le lieu d'utilisation de l'appareil. En complément des présentes instructions de service, les règles générales et locales en vigueur concernant la prévention des accidents et la protection de l'environnement doivent être respectées.

Concernant les avertissements de sécurité et de danger présents sur l'appareil

- veiller à leur lisibilité permanente
- ne pas les détériorer
- ne pas les retirer
- ne pas les recouvrir, ni coller d'autres autocollants par-dessus, ni les peindre.

Vous trouverez les emplacements des avertissements de sécurité et de danger présents sur l'appareil au chapitre « Généralités » des Instructions de service de votre appareil. Éliminer les pannes qui peuvent menacer la sécurité avant de mettre l'appareil sous tension.

Votre sécurité est en jeu !

Utilisation conforme à la destination

Cet appareil est exclusivement destiné aux applications dans le cadre d'un emploi conforme aux règles en vigueur.

L'appareil est exclusivement conçu pour le mode opératoire de soudage indiqué sur la plaque signalétique.
Toute autre utilisation est considérée comme non conforme. Le fabricant ne saurait être tenu pour responsable des dommages consécutifs.

Font également partie de l'emploi conforme

- la lecture attentive et le respect de toutes les remarques des instructions de service
- la lecture attentive et le respect de tous les avertissements de sécurité et de danger
- le respect des travaux d'inspection et de maintenance.

Ne jamais utiliser cet appareil pour les applications suivantes :

- Dégeler des conduites
- Charger des batteries / accumulateurs
- Démarrer des moteurs

Cet appareil est configuré pour une utilisation dans le secteur industriel et artisanal. Le fabricant ne saurait être tenu pour responsable des dommages dus à une utilisation dans les zones résidentielles.

Le fabricant décline toute responsabilité en cas de résultats de travail défectueux ou insatisfaisants.

Conditions environnementales

Tout fonctionnement ou stockage de l'appareil en dehors du domaine d'utilisation indiqué est considéré comme non conforme. Le fabricant ne saurait être tenu pour responsable des dommages consécutifs.

Plage de températures pour l'air ambiant :

- en service : -10 °C à + 40 °C (14 °F à 104 °F)
- lors du transport et du stockage : -20 °C à +55 °C (-4 °F à 131 °F)

Humidité relative de l'air :

- jusqu'à 50 % à 40 °C (104 °F)
- jusqu'à 90 % à 20 °C (68 °F)

Air ambiant : absence de poussières, acides, gaz ou substances corrosives, etc.
Altitude au-dessus du niveau de la mer : jusqu'à 2000 m (6561 ft. 8.16 in.)

Obligations de l'exploitant

L'exploitant s'engage à laisser travailler sur l'appareil uniquement des personnes qui

- connaissent les dispositions de base relatives à la sécurité du travail et à la prévention des accidents et sont formées à la manipulation de l'appareil
- ont attesté par leur signature avoir lu et compris les présentes instructions de service, en particulier le chapitre « Consignes de sécurité »
- ont suivi une formation conforme aux exigences relatives aux résultats de travail.

La sécurité de travail du personnel doit être contrôlée à intervalles réguliers.

Obligations du personnel

Toutes les personnes qui sont habilitées à travailler avec l'appareil s'engagent, avant de commencer à travailler

- à respecter les dispositions de base relatives à la sécurité du travail et à la prévention des accidents
- à lire les présentes instructions de service, en particulier le chapitre « Consignes de sécurité », et à confirmer par leur signature qu'elles les ont comprises et vont les respecter.

Avant de quitter le poste de travail, assurez-vous qu'aucun dommage corporel ou matériel ne peut survenir, même en votre absence.

Couplage au réseau

En raison de leur absorption de courant élevée, les appareils à puissance élevée influent sur la qualité énergétique du réseau d'alimentation.

Certains types d'appareils peuvent être touchés sous la forme :

- de restrictions de raccordement ;
- d'exigences relatives à l'impédance maximale autorisée du secteur *) ;
- d'exigences relatives à la puissance de court-circuit minimale nécessaire *) ;

*) à l'interface avec le réseau public
voir caractéristiques techniques

Dans ce cas, l'exploitant ou l'utilisateur de l'appareil doit s'assurer que l'appareil peut être raccordé au réseau, au besoin en prenant contact avec le fournisseur d'électricité.

IMPORTANT ! Veiller à la bonne mise à la terre du couplage au réseau !

Protection de l'utilisateur et des personnes

Le maniement de l'appareil expose à de nombreux risques, par exemple :

- projection d'étincelles, projection de morceaux de pièces métalliques chaudes ;
 - rayonnement d'arc électrique nocif pour les yeux et la peau ;
 - champs magnétiques nocifs pouvant être à l'origine d'un risque vital pour les porteurs de stimulateurs cardiaques ;
 - risque électrique lié au courant d'alimentation et à l'intensité de soudage ;
 - nuisances sonores élevées ;
 - fumées de soudage et gaz nocifs.
-

Lors du maniement de l'appareil, porter des vêtements de protection adaptés. Les vêtements de protection doivent présenter les caractéristiques suivantes :

- être difficilement inflammables ;
 - être isolants et secs ;
 - couvrir tout le corps, être sans dommage et en bon état ;
 - inclure un casque de protection ;
 - inclure un pantalon sans revers.
-

Font également partie des vêtements de protection :

- Protéger les yeux et le visage au moyen d'un écran de protection muni d'une cartouche filtrante conforme avec protection contre les rayons UV, la chaleur et les projections d'étincelles.
 - Derrière l'écran de protection, porter des lunettes de protection conformes avec protection latérale.
 - Porter des chaussures solides et isolantes, y compris en milieu humide.
 - Protéger les mains au moyen de gants adaptés (isolation électrique, protection contre la chaleur).
 - Porter une protection auditive pour réduire les nuisances sonores et se prémunir contre les lésions.
-

Tenir à distance les autres personnes, en particulier les enfants, pendant le fonctionnement de l'appareil et lors du processus de soudage. Si des personnes se trouvent malgré tout à proximité :

- les informer de tous les risques qu'elles encourent (risque de blessure dû aux projections d'étincelles, risque d'éblouissement dû aux arcs électriques, fumées de soudage nocives, nuisances sonores, danger potentiel dû au courant d'alimentation et à l'intensité de soudage, etc.),
- mettre à leur disposition des moyens de protection appropriés ou,
- mettre en place des écrans et des rideaux de protection.

Risque lié aux gaz et aux vapeurs nocifs

La fumée qui se dégage lors du soudage contient des gaz et des vapeurs nocifs pour la santé.

Les fumées de soudage contiennent des substances cancérigènes selon la monographie 118 du centre international de recherche sur le cancer.

Effectuer une aspiration ponctuelle, de la pièce notamment.
Si nécessaire, utiliser la torche de soudage avec un dispositif d'aspiration intégré.

Tenir la tête à l'écart des fumées de soudage et des dégagements gazeux.

Concernant la fumée et les gaz nocifs dégagés

- ne pas les respirer ;
- les aspirer vers l'extérieur de la zone de travail par des moyens appropriés.

Veiller à assurer une aération suffisante. S'assurer que le taux de ventilation soit toujours de 20 m³/heure.

Si la ventilation n'est pas suffisante, utiliser un casque de soudage avec apport d'air.

Si la puissance d'aspiration semble insuffisante, comparer les valeurs d'émissions nocives mesurées avec les valeurs limites autorisées.

Les composants suivants sont, entre autres, responsables du degré de nocivité des fumées de soudage :

- métaux utilisés pour la pièce à souder
- électrodes
- revêtements
- détergents, dégraissants et produits similaires
- process de soudage utilisé

Tenir compte des fiches techniques de sécurité des matériaux et des consignes correspondantes des fabricants pour les composants mentionnés.

Les recommandations pour les scénarios d'exposition, les mesures de gestion du risque et l'identification des conditions opérationnelles sont disponibles sur le site Internet de la European Welding Association, section Health & Safety (<https://european-welding.org>).

Éloigner les vapeurs inflammables (par exemple vapeurs de solvants) de la zone de rayonnement de l'arc électrique.

Fermer la soupape de la bouteille de gaz de protection ou de l'alimentation principale en gaz si aucun soudage n'est en cours.

Risques liés à la projection d'étincelles

Les projections d'étincelles peuvent provoquer des incendies et des explosions.

Ne jamais réaliser des opérations de soudage à proximité de matériaux inflammables.

Les matériaux inflammables doivent être éloignés d'au moins 11 mètres (36 ft. 1.07 in.) de l'arc électrique ou être recouverts d'une protection adéquate.

Prévoir des extincteurs adaptés et testés.

Les étincelles et les pièces métalliques chaudes peuvent également être projetées dans les zones environnantes à travers des petites fentes et des ouvertures. Prendre les mesures adéquates pour éviter tout danger de blessure et d'incendie.

Ne pas souder dans les zones présentant un risque d'incendie et d'explosion et sur des réservoirs, des conteneurs ou des tubes fermés si ceux-ci ne sont pas conditionnés de façon conforme aux normes nationales et internationales correspondantes.

Aucune opération de soudage ne peut être réalisée sur les conteneurs dans lesquels sont, ou ont été, stockés des gaz, combustibles, huiles minérales, etc. Risque d'explosion en raison des résidus.

Risque lié au courant d'alimentation et à l'intensité de soudage

Une décharge électrique est fondamentalement dangereuse et peut être mortelle.

Éviter tout contact avec des pièces conductrices à l'intérieur et à l'extérieur de l'appareil.

En soudage MIG/MAG et TIG, le fil d'apport, la bobine de fil, les galets d'entraînement ainsi que toutes les pièces métalliques en liaison avec le fil d'apport sont également conducteurs de courant.

Toujours placer le dévidoir sur un support suffisamment isolé ou sur un support pour dévidoir isolant adapté.

Veiller à se protéger soi-même et les autres personnes de manière adéquate, au moyen d'une couverture ou d'un support sec et suffisamment isolant par rapport au potentiel de la terre ou de la masse. La couverture ou le support doit recouvrir entièrement l'ensemble de la zone située entre le corps et le potentiel de la terre ou de la masse.

Tous les câbles et toutes les conduites doivent être solides, intacts, isolés et de capacité suffisante. Remplacer sans délai les connexions lâches, les câbles et conduites encrassés, endommagés ou sous-dimensionnés.

Avant chaque utilisation, vérifier manuellement la bonne fixation des alimentations électriques.

Pour les câbles de courant avec prise de courant à baïonnette, tourner le câble de courant d'au moins 180° autour de l'axe longitudinal et le pré-tendre.

Ne pas enrouler les câbles et les conduites autour du corps ou de parties du corps.

Concernant les électrodes (électrodes enrobées, électrodes en tungstène, fil d'apport, ...) :

- ne jamais les tremper dans un liquide pour les refroidir ;
- ne jamais les toucher lorsque la source de courant est activée.

La double tension à vide d'une installation de soudage peut se produire, par exemple, entre les électrodes de deux installations de soudage. Le contact simultané des potentiels des deux électrodes peut, dans certaines circonstances, entraîner un danger de mort.

Faire contrôler régulièrement le câble secteur de l'appareil par un électricien spécialisé afin de vérifier le bon fonctionnement du conducteur de terre.

Les appareils de classe de protection I nécessitent un réseau avec conducteur de terre et un système de prise avec contact de terre pour un fonctionnement correct.

L'utilisation de l'appareil sur un réseau sans conducteur de terre et une prise sans contact de terre n'est autorisée que si toutes les dispositions nationales relatives à la séparation de protection sont respectées.

Dans le cas contraire, il s'agit d'une négligence grave. Le fabricant ne saurait être tenu responsable des dommages consécutifs.

Si nécessaire, effectuer une mise à la terre suffisante de la pièce à souder par des moyens adéquats.

Débrancher les appareils non utilisés.

Pour les travaux en hauteur, utiliser un harnais de sécurité afin d'éviter les chutes.

Avant de réaliser des travaux sur l'appareil, éteindre ce dernier et débrancher la fiche secteur.

Placer un écriteau parfaitement lisible et compréhensible sur l'appareil pour que personne ne le rallume ou ne rebranche la fiche secteur.

Après avoir ouvert l'appareil :

- décharger tous les composants qui emmagasinent des charges électriques ;
 - s'assurer de l'absence de courant dans tous les composants de l'appareil.
-

Si des travaux sont nécessaires sur des éléments conducteurs, faire appel à une deuxième personne qui déconnectera le commutateur principal en temps voulu.

Intensités de soudage vagabondes

Si les consignes ci-dessous ne sont pas respectées, il est possible que des intensités de soudage vagabondes soient générées, qui peuvent avoir les conséquences suivantes :

- Risque d'incendie
 - Surchauffe des composants qui sont en liaison avec la pièce à souder
 - Destruction des conducteurs de terre
 - Dommages causés à l'appareil et aux autres équipements électriques
-

Veiller à une liaison solide de la pince à pièces à usiner avec la pièce à souder.

Fixer la pince à pièces à usiner le plus près possible de l'emplacement à souder.

Dans un environnement électro-conducteur, installer l'appareil avec une isolation suffisante, par exemple : isolation par rapport à un sol conducteur ou isolation par rapport à des supports conducteurs.

En cas d'utilisation de distributeurs de courant, de logements à deux têtes, etc. respecter ce qui suit : l'électrode de la torche de soudage/du porte-électrode non utilisé(e) est également conductrice de potentiel. Veiller à un rangement suffisamment isolant de la torche de soudage/du porte-électrode non utilisé(e).

Pour les applications automatisées MIG/MAG, le cheminement du fil-électrode doit impérativement être isolé entre le fût de fil de soudage, la grande bobine ou la bobine de fil et le dévidoir.

Classification CEM des appareils

Les appareils de la classe d'émissions A :

- ne sont prévus que pour une utilisation dans les zones industrielles
 - peuvent entraîner dans d'autres zones des perturbations de rayonnement liées à leur puissance.
-

Les appareils de la classe d'émissions B :

- répondent aux exigences d'émissions pour les zones habitées et les zones industrielles. ainsi que pour les zones habitées dans lesquelles l'alimentation énergétique s'effectue à partir du réseau public basse tension.
-

Classification CEM des appareils conformément à la plaque signalétique ou aux caractéristiques techniques.

Mesures relatives à la CEM

Dans certains cas, des influences peuvent se manifester dans la zone d'application prévue malgré le respect des valeurs limites normalisées d'émissions (p. ex. en présence d'appareils sensibles sur le site d'installation ou lorsque ce dernier est situé à proximité de récepteurs radio ou TV).

L'exploitant est alors tenu de prendre les mesures nécessaires pour éliminer les dysfonctionnements.

Vérifier et évaluer l'immunité des dispositifs dans l'environnement de l'appareil selon les dispositions nationales et internationales. Exemples de dispositifs sensibles pouvant être influencés par l'appareil :

- Dispositifs de sécurité
- Câbles d'alimentation, de transmission de signaux et de transfert de données
- Équipements informatiques et équipements de télécommunication
- Équipements de mesure et d'étalonnage

Mesures d'assistance visant à éviter les problèmes de compatibilité électromagnétique :

1. Alimentation du secteur
 - Si des perturbations électromagnétiques se produisent malgré la réalisation d'un couplage au réseau réglementaire, prendre des mesures supplémentaires (utiliser par ex. un filtre secteur approprié).
2. Câbles de soudage
 - Utiliser des câbles de longueur aussi réduite que possible.
 - Les placer en veillant à ce qu'ils soient bien groupés le long de leur parcours (également pour éviter les problèmes de champs électromagnétiques).
 - Les poser loin des autres câbles.
3. Compensation de potentiel
4. Mise à la terre de la pièce à souder
 - Le cas échéant, réaliser une connexion de terre à l'aide de condensateurs adéquats.
5. Blindage, le cas échéant
 - Blinder les autres équipements à proximité
 - Blinder l'ensemble de l'installation de soudage

Mesures liées aux champs électromagnétiques

Les champs électromagnétiques peuvent provoquer des problèmes de santé qui ne sont pas encore bien connus :

- Répercussions sur l'état de santé des personnes se trouvant à proximité, par ex. porteurs de stimulateurs cardiaques et d'appareils auditifs
- Les porteurs de stimulateurs cardiaques doivent consulter leur médecin avant de pouvoir se tenir à proximité immédiate de l'appareil et du procédé de soudage
- Pour des raisons de sécurité, les distances entre les câbles de soudage et la tête / le corps de la torche doivent être aussi importantes que possible
- Ne pas porter le câble de soudage et les faisceaux de liaison sur l'épaule et ne pas les enrouler autour du corps ou de certaines parties du corps

Emplacements particulièrement dangereux

Tenir les mains, cheveux, vêtements et outils à l'écart des pièces en mouvement, telles que :

- ventilateurs
- pignons rotatifs
- galets de roulement
- arbres
- bobines de fil et fils d'apport

Ne pas intervenir manuellement dans les engrenages en mouvement de l'entraînement du fil ou dans des pièces d'entraînement en mouvement.

Les capots et les panneaux latéraux ne peuvent être ouverts / enlevés que pendant la durée des opérations de maintenance et de réparation.

En cours d'utilisation :

- S'assurer que tous les capots sont fermés et que tous les panneaux latéraux sont montés correctement.
- Maintenir fermés tous les capots et panneaux latéraux.

La sortie du matériau d'apport hors de la torche de soudage représente un risque de blessure élevé (perforation de la main, blessures au visage et aux yeux, ...).

En conséquence, toujours tenir la torche de soudage éloignée du corps (appareils avec dévidoir) et porter des lunettes de protection adaptées.

Ne pas toucher la pièce à usiner après le soudage – Risque de brûlure.

Des scories peuvent se détacher des pièces à usiner en cours de refroidissement. Porter les équipements de protection prescrits également pour les travaux de finition sur les pièces à souder et veiller à une protection suffisante des autres personnes.

Laisser refroidir la torche de soudage et les autres composants d'installation ayant une forte température de service avant de les traiter.

Dans les locaux exposés aux risques d'incendie et d'explosion, des dispositions spéciales s'appliquent
– respecter les dispositions nationales et internationales en vigueur.

Les sources de courant destinées au travail dans des locaux présentant un fort risque électrique (par exemple chaudières) doivent être identifiées au moyen de l'indication (Safety). Toutefois, la source de courant ne doit pas se trouver dans de tels locaux.

Risque d'ébouillantage en cas d'écoulement de réfrigérant. Éteindre le refroidisseur avant de débrancher les connecteurs d'arrivée ou de retour de réfrigérant.

Pour manipuler le réfrigérant, respecter les indications de la fiche technique de sécurité du réfrigérant. Vous pouvez demander la fiche technique de sécurité du réfrigérant auprès de votre service après-vente ou sur la page d'accueil du fabricant.

Utiliser uniquement les moyens de levage adaptés du fabricant pour le transport par grue des appareils.

- Accrocher les chaînes ou élingues à tous les points prévus à cet effet sur le moyen de levage adapté.
 - Les chaînes ou les élingues doivent présenter un angle aussi réduit que possible par rapport à la verticale.
 - Éloigner la bouteille de gaz et le dévidoir (appareils MIG/MAG et TIG).
-

En cas d'accrochage du dévidoir à une grue pendant le soudage, toujours utiliser un accrochage de dévidoir isolant adapté (appareils MIG/MAG et TIG).

Si l'appareil est muni d'une sangle ou d'une poignée de transport, celle-ci sert uniquement au transport à la main. Pour un transport au moyen d'une grue, d'un chariot élévateur ou d'autres engins de levage mécaniques, la sangle de transport n'est pas adaptée.

Tous les moyens d'accrochage (sangles, boucles, chaînes, etc.) utilisés avec l'appareil ou ses composants doivent être vérifiés régulièrement (par ex. dommages mécaniques, corrosion ou altérations dues à d'autres conditions environnementales).

Les intervalles et l'étendue du contrôle doivent répondre au minimum aux normes et directives nationales en vigueur.

En cas d'utilisation d'un adaptateur pour le connecteur du gaz de protection, risque de ne pas remarquer une fuite de gaz de protection, incolore et inodore. Procéder à l'étanchéification, à l'aide d'une bande en Téflon, du filetage côté appareil de l'adaptateur pour le connecteur du gaz de protection.

Exigences liées au gaz de protection

Le gaz de protection peut endommager l'équipement et réduire la qualité de soudage, en particulier sur les conduites en circuit fermé.

Respecter les prescriptions suivantes concernant la qualité du gaz de protection :

- Taille des particules solides <40µm
 - Point de rosée <-20°C
 - Teneur en huile max. <25mg/m³
-

En cas de besoin, utiliser des filtres !

Risque lié aux bouteilles de gaz de protection

Les bouteilles de gaz de protection contiennent un gaz sous pression et elles peuvent exploser en cas de dommage. Comme les bouteilles de gaz de protection sont des composants du matériel de soudage, elles doivent être traitées avec précaution.

Protéger les bouteilles de gaz de protection avec gaz comprimé d'une chaleur trop importante, des chocs mécaniques, des scories, des flammes vives, des étincelles et des arcs électriques.

Installer verticalement les bouteilles de gaz de protection et les fixer conformément à la notice afin qu'elles ne tombent pas.

Tenir les bouteilles de gaz de protection éloignées des circuits de soudage et autres circuits électriques.

Ne jamais accrocher une torche de soudage à une bouteille de gaz de protection.

Ne jamais mettre en contact une bouteille de gaz de protection avec une électrode.

Risque d'explosion – ne jamais souder sur une bouteille de gaz de protection sous pression.

N'utiliser que des bouteilles de gaz de protection adaptées à l'application correspondante ainsi que les accessoires adaptés (régulateur, tuyaux et raccords, ...). N'utiliser que des bouteilles de gaz de protection et des accessoires en parfait état de fonctionnement.

Si une soupape d'une bouteille de gaz de protection est ouverte, détourner le visage.

Fermer la soupape de la bouteille de gaz de protection si aucun soudage n'est en cours.

Laisser le capuchon sur la soupape de la bouteille de gaz de protection si celle-ci n'est pas utilisée.

Respecter les indications du fabricant ainsi que les directives nationales et internationales relatives aux bouteilles de gaz de protection et aux accessoires.

Danger ! Fuites possibles de gaz de protection

Risque d'étouffement dû à la possibilité de fuites non contrôlées de gaz de protection

Le gaz de protection est incolore et inodore. Une fuite peut entraîner la raréfaction de l'oxygène dans l'air ambiant.

- Veiller à assurer une ventilation suffisante – Taux de ventilation d'au moins 20 m³/heure
- Respecter les consignes de sécurité et de maintenance relatives à la bouteille de gaz de protection ou à l'alimentation principale en gaz.
- Fermer la soupape de la bouteille de gaz de protection ou de l'alimentation principale en gaz si aucun soudage n'est en cours.
- Avant toute mise en service, contrôler que la bouteille de gaz de protection ou l'alimentation principale en gaz ne présente pas de fuite non contrôlée.

Mesures de sécurité sur le lieu d'installation et lors du transport

Le basculement de l'appareil peut provoquer un danger mortel ! Installer l'appareil de manière bien stable sur un support ferme et plat

- Un angle d'inclinaison de 10° au maximum est admis.

Dans les locaux exposés aux risques d'incendie et d'explosion, des dispositions spéciales s'appliquent

- Respecter les dispositions nationales et internationales en vigueur.

Veiller à ce que la zone autour du poste de travail reste en permanence propre et dégagée, au moyen de consignes et de contrôles internes à l'entreprise.

Installer et utiliser l'appareil uniquement en conformité avec l'indice de protection indiqué sur la plaque signalétique.

Lors de la mise en place de l'appareil, vérifier si la distance périphérique de 0,5 m (1 ft. 7.69 in.) par rapport à l'appareil est bien respectée, afin que l'air de refroidissement puisse circuler sans problème.

Lors du transport de l'appareil, veiller à ce que les directives nationales et régionales en vigueur et les consignes de prévention des accidents soient respectées. Ceci s'applique tout particulièrement aux directives relatives aux risques inhérents au transport.

Ne pas soulever ou transporter des appareils en fonctionnement. Éteindre les appareils avant de les transporter ou de les soulever !

Avant tout transport de l'appareil, vidanger tout le réfrigérant et démonter les composants suivants :

- Dévidoir
 - Bobine de fil
 - Bouteille de gaz de protection
-

Après le transport et avant la mise en service, effectuer impérativement un contrôle visuel de l'appareil afin de détecter tout dommage. Avant la mise en service, faire remettre en état les éventuels dommages par du personnel de service formé.

Mesures de sécurité en mode de fonctionnement normal

Faire fonctionner l'appareil uniquement quand tous les dispositifs de sécurité sont pleinement opérationnels. Si les dispositifs de sécurité ne sont pas pleinement opérationnels, il existe un risque :

- de blessure et de mort pour l'utilisateur ou des tiers,
 - de dommages pour l'appareil et les autres biens de l'exploitant,
 - d'inefficacité du travail avec l'appareil.
-

Les dispositifs de sécurité dont la fonctionnalité n'est pas totale doivent être remis en état avant la mise en marche de l'appareil.

Ne jamais mettre les dispositifs de sécurité hors circuit ou hors service.

Avant de mettre l'appareil en marche, s'assurer que personne ne peut être mis en danger.

Contrôler au moins une fois par semaine l'appareil afin de détecter les dommages visibles à l'extérieur et le bon fonctionnement des dispositifs de sécurité.

Toujours bien fixer la bouteille de gaz de protection et la retirer avant le transport par grue.

Utiliser exclusivement le réfrigérant d'origine du fabricant qui, en raison de ses propriétés (conductivité électrique, protection contre le gel, compatibilité des matériaux, combustibilité, ...) est adapté à l'utilisation avec nos appareils.

Utiliser exclusivement le réfrigérant d'origine du fabricant.

Ne pas mélanger le réfrigérant d'origine du fabricant avec d'autres réfrigérants.

Raccorder uniquement les composants périphériques du fabricant au circuit de refroidissement.

Le fabricant décline toute responsabilité et toutes les garanties sont annulées en cas de dommages consécutifs à l'utilisation d'autres composants périphériques ou produits réfrigérants.

Le réfrigérant Cooling Liquid FCL 10/20 n'est pas inflammable. Dans certaines conditions, le réfrigérant à base d'éthanol est inflammable. Ne transporter le réfrigérant que dans les conteneurs d'origine et les tenir éloignés des sources d'ignition.

Éliminer le réfrigérant usagé conformément aux dispositions nationales et internationales en vigueur. La fiche technique de sécurité du réfrigérant est disponible auprès de votre service après-vente ou sur la page d'accueil du fabricant.

L'installation étant froide, vérifier le niveau de réfrigérant avant tout démarrage du soudage.

Mise en service, maintenance et remise en état

Les pièces provenant d'autres fournisseurs n'offrent pas de garantie de construction et de fabrication conformes aux exigences de qualité et de sécurité.

- Utiliser uniquement les pièces de rechange et d'usure d'origine (valable également pour les pièces standardisées).
 - Ne réaliser aucune modification, installation ou transformation sur l'appareil sans autorisation du fabricant.
 - Remplacer immédiatement les composants qui ne sont pas en parfait état.
 - Lors de la commande, indiquer la désignation précise et la référence selon la liste des pièces de rechange, ainsi que le numéro de série de votre appareil.
-

Les vis du boîtier constituent une connexion de protection appropriée pour la mise à la terre des pièces du boîtier.

Toujours utiliser le nombre correspondant de vis de boîtier d'origine avec le couple indiqué.

Contrôle technique de sécurité

Le fabricant recommande de faire effectuer au moins tous les 12 mois un contrôle technique de sécurité de l'appareil.

Au cours de ce même intervalle de 12 mois, le fabricant recommande un calibrage des sources de courant.

Un contrôle technique de sécurité réalisé par un électricien spécialisé agréé est recommandé

- après toute modification
 - après montage ou transformation
 - après toute opération de réparation, entretien et maintenance
 - au moins tous les douze mois.
-

Pour le contrôle technique de sécurité, respecter les normes et les directives nationales et internationales en vigueur.

Vous obtiendrez des informations plus précises concernant le contrôle technique de sécurité et le calibrage auprès de votre service après-vente. Sur demande, ce service tient les documents requis à votre disposition.

Élimination

Ne pas jeter cet appareil avec les ordures ménagères ! Conformément à la directive européenne relative aux déchets d'équipements électriques et électroniques et sa transposition dans le droit national, les équipements électriques usagés doivent être collectés de manière séparée et faire l'objet d'un recyclage conforme à la protection de l'environnement. Veuillez à rapporter votre appareil usagé auprès de votre revendeur ou renseignez-vous sur l'existence d'un système de collecte et d'élimination local autorisé. Le non-respect de cette directive européenne peut avoir des conséquences potentielles sur l'environnement et votre santé !

Marquage de sécurité

Les appareils portant le marquage CE répondent aux exigences essentielles des directives basse tension et compatibilité électromagnétique (par ex. normes produits correspondantes de la série de normes EN 60 974).

Fronius International GmbH déclare que l'appareil est conforme à la directive 2014/53/UE. Le texte intégral de la déclaration UE de conformité est disponible à l'adresse suivante : <http://www.fronius.com>

Les appareils portant la marque CSA répondent aux exigences des normes applicables au Canada et aux États-Unis.

Sûreté des données

L'utilisateur est responsable de la sûreté des données liées à des modifications par rapport aux réglages d'usine. Le fabricant décline toute responsabilité en cas de perte de réglages personnels.

Droits d'auteur

Les droits de reproduction des présentes Instructions de service sont réservés au fabricant.

Les textes et les illustrations correspondent à l'état de la technique lors de l'impression. Sous réserve de modifications. Le contenu des Instructions de service ne peut justifier aucune réclamation de la part de l'acheteur. Nous vous remercions de nous faire part de vos propositions d'amélioration et de nous signaler les éventuelles erreurs contenues dans les Instructions de service.

Généralités

REMARQUE!

Respecter impérativement les consignes de sécurité figurant dans les Instructions de service de la source de courant !



Dévidoir pour robot VR 1500



Dévidoir pour robot VR 1550

La construction modulaire du dévidoir pour robot permet son extension en ajoutant des appareils auxiliaires (par ex. Robacta Drive, soufflage, support torche, etc.)

Le VR 1500 est disponible avec plusieurs vitesses d'avance du fil :

- 11 m/min (433.07 ipm.)
- 12 m/min (472.44 ipm.)
- 22 m/min (866.14 ipm.)
- 30 m/min (1181.10 ipm.)

Le VR 1550 est disponible avec une vitesse d'avance du fil de 22 m/min.

La plaque du moteur et l'appareil de commande peuvent être montés et commandés indépendamment l'un de l'autre, l'appareil de commande devant être mis à la terre séparément.

Domaine d'application

Le dévidoir pour robot est spécialement conçu pour le montage sur le bras de robot et peut être utilisé en liaison avec les sources de courant de soudage TS 4000 / 5000, TPS 3200 / 4000 / 5000. Le dévidoir pour robot est compatible avec tous les gaz de protection du commerce.

VR 1500 - 11 et VR 1500 - 12 sont entre autres utilisés pour les applications avec fil fourré.

Le VR 1500 - 12 est surtout utilisé en cas de conditions d'amenée du fil exigeant un couple élevé :

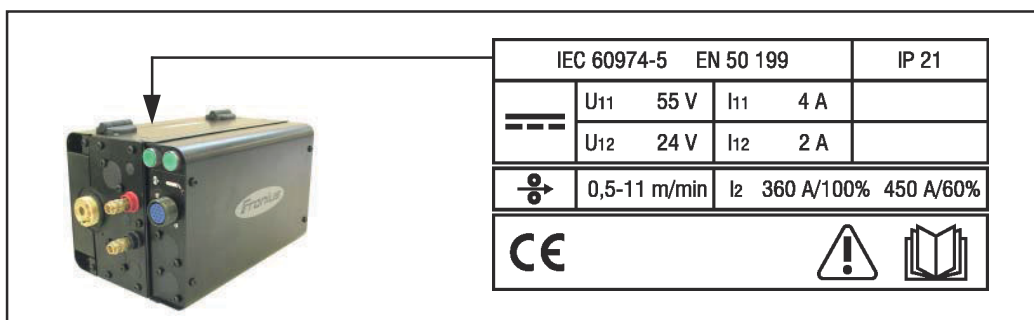
- avec des fils fourrés pleins jusqu'à 2,3 mm (.13 in) sur grandes bobines
- avec des fils fourrés pleins jusqu'à 2,3 mm (.13 in.) en fûts de fil d'apport

Le VR 1500 - 30 s'utilise aussi pour les applications à fil plat.

Les VR 1500 - 11, VR 1500 - 12 et VR 1500 - 30 s'utilisent également en combinaison avec les sources de courant haute puissance TS / TPS 7200 et TPS 9000.

Avertissements sur l'appareil

Le dévidoir est muni de symboles de sécurité apposés sur la plaque signalétique. Ces symboles de sécurité ne doivent pas être retirés, ni recouverts. Les symboles permettent de prévenir les mauvaises utilisations pouvant être à l'origine de graves dommages corporels et matériels.



Utiliser les fonctions décrites uniquement après avoir lu et compris l'intégralité des documents suivants :

- les présentes Instructions de service
- toutes les Instructions de service des composants périphériques, en particulier les consignes de sécurité



Le soudage est un travail dangereux. Les conditions de base suivantes doivent être remplies :

- avoir une qualification suffisante pour le soudage
- disposer d'un équipement de protection adapté
- maintenir à distance les personnes non autorisées

Généralités

Cache VR 1500

pour la protection des composants de l'entraînement du dévidoir pour robot

 **ATTENTION!**

Risque de blessure dû aux engrenages en rotation au niveau de l'entraînement du fil.

Cela peut entraîner des dommages corporels et matériels graves.

- ▶ Si le dévidoir est utilisé sans le « cache VR 1500 », il faut prendre d'autres mesures préventives.

Plaque adaptateur VR 1500

pour le montage du dévidoir pour robot sur le bras de robot ou pour le montage de l'anti-traction du faisceau de liaison

 **AVERTISSEMENT!**

Risque d'électrocution.

Une décharge électrique peut être mortelle.

- ▶ Si l'option de la plaque adaptateur VR 1500 n'est pas utilisée, le dévidoir doit être isolé de la terre.

Support torche VR 1500

pour la stabilisation et la décharge du faisceau de liaison de la torche de soudage (plus longue durée de vie du faisceau de liaison de la torche de soudage)

Gaine de dévidoir

pour un transport protégé du fil, de la bobine jusqu'au dévidoir pour robot, plusieurs longueurs sont disponibles pour les fils d'aluminium et les fils d'acier

Dévidoirs dérouleurs

Les dévidoirs dérouleurs sont surtout utilisés avec des grandes bobines et des fûts de fil d'apport qui se situent en dehors de l'installation de soudage. Le fil d'apport est transporté jusqu'au dévidoir au moyen du dévidoir dérouleur. Un alignement Push-Pull est nécessaire entre le dévidoir et le dévidoir dérouleur.

Les dévidoirs dérouleurs existent dans les modèles suivants :

VR 1530 - 11	Vitesse d'avance du fil max. 11 m/min, moteur à entrefer plat refroidi à l'eau
VR 1530 - 12	Vitesse d'avance du fil max. 12 m/min, couple élevé, moteur à entrefer plat refroidi à l'eau
VR 1530 - 22	Vitesse d'avance du fil max. 22 m/min, moteur standard
VR 1530 - 30	Vitesse d'avance du fil max. 30 m/min, moteur à entrefer plat refroidi à l'eau

**Kits d'installation
et de conversion
en option**

Kit d'installation 900 A VR 1500 (uniquement VR 1500 - 11, VR 1500 - 12 et VR 1500 - 30, respectivement avec raccord central Fronius F++)

pour adaptation ultérieure, de manière à ce que VR 1500 - 11, VR 1500 - 12 et VR 1500 - 30 soient adaptés à un courant de soudage de 900 A (y compris 2e connecteur)

Kit d'installation Soufflage de la torche de soudage VR 1500 basic (max. 7 bar)

pour le montage ultérieur de l'option Soufflage de la torche de soudage basic (= nettoyage de la torche à l'air comprimé, max. 7 bar)

Kit d'installation Soufflage de la torche de soudage High End (15 bar)

pour le montage ultérieur de l'option Soufflage de la torche de soudage High End (= nettoyage de la torche à l'air comprimé, max. 15 bar)

Kit d'installation PMR 4000 PullMig, PM 43

pour l'équipement ultérieur avec une unité Push-Pull

Kit d'installation Recherche de position par buses de gaz

pour le montage ultérieur de l'option Recherche de position par buses de gaz (reconnaissance par contact de la pièce à souder au moyen d'une buse de gaz)

Kit d'installation Capteur de pression de gaz VR 1500

pour le montage ultérieur d'un capteur de pression de gaz

Digital Gas-Control

pour l'installation ultérieure du contrôle gaz numérique

Kit d'installation Valve à économie de gaz

pour le montage ultérieur d'une valve à économie de gaz

Kit d'installation Redresseur de fil externe pour plaque moteur en plastique

pour le montage ultérieur d'un redresseur de fil externe pour que la pression d'appui appliquée ne puisse plus être dérégulée par erreur

Kit d'installation Fiche de fin de fil

pour le montage ultérieur de l'option Fiche de fin de fil (coupure de la source de courant à la fin du fil)

Kit d'installation Dérouleur VR, connecteur Amphenol 17 pôles

pour le montage ultérieur d'un connecteur Amphenol 17 pôles (nécessaire pour le fonctionnement du dévidoir pour robot en liaison avec un dévidoir dérouleur)

Kit d'installation Alimentation du moteur renforcée pour appareil de commande VR 1500 - 12 (2 x 8 A)

pour le renforcement ultérieur de l'alimentation du moteur si le VR 1500 - 12 est utilisé avec un dévidoir dérouleur

Kit d'installation CMT VR 1550

pour l'équipement ultérieur du VR 1550 pour un fonctionnement CMT

Extensions et variantes

Support VR 1500 MO/K

pour le montage du dévidoir pour robot sur le bras de robot

Porte-bobine pour robot

pour le montage d'un porte-bobine sur le robot

Cache pour porte-bobine

Appareil de commande VR 1500 - 22, VR 1500 - 11, VR 1500 - 12 et VR 1500 - 30

appareil de commande séparé si la plaque du moteur et l'appareil de commande sont utilisés séparément

**AVERTISSEMENT!****Risque d'électrocution.**

Une décharge électrique peut être mortelle.

- ▶ Observer ce qui suit lorsque l'appareil de commande et la plaque du moteur sont utilisés séparément : l'appareil de commande doit être mis à la terre
- ▶ la plaque du moteur doit être montée isolée

Redresseur de fil à 3 galets

Fiche Tuchel

Capteur de fin de fil VR 1500 (cache de la bobine inclus)

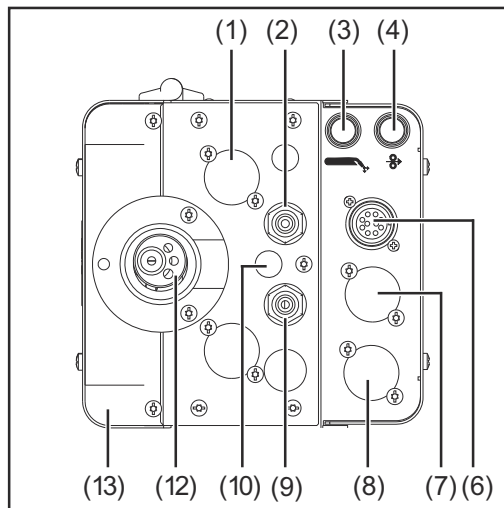
Capteur de fin de fil VR 1500 (pour fût de fil d'apport sans câble de commande)

Éléments de commande, raccords et composants mécaniques

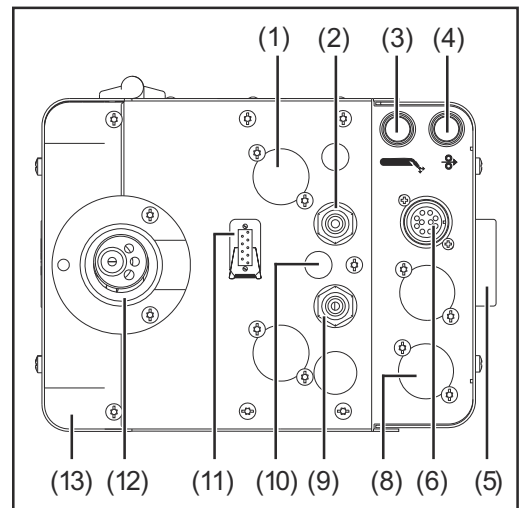
Généralités

La position des éléments de commande, des connecteurs et des composants mécaniques décrits ci-après peut varier d'un client à l'autre.

Dévidoir face avant



Face avant VR 1500 / VR 1550



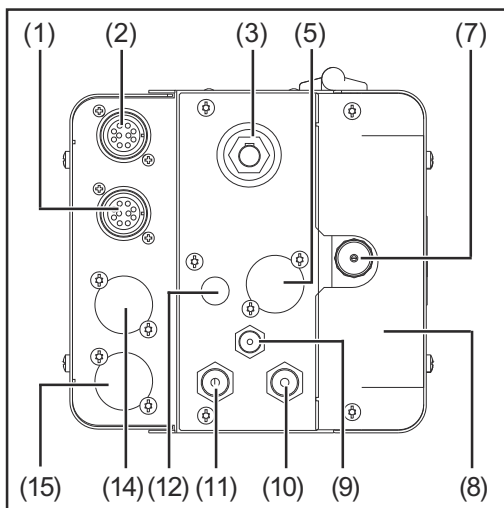
Face avant VR 1500 - 11 / 12 / 30

- (1) **Fausse prise / Bouton du réglage du capteur de pression de gaz (en option)**
- (2) **Raccord de retour d'eau (rouge)**
- (3) **Touche Contrôle gaz**
pour régler le débit de gaz nécessaire sur le robinet détenteur. Appuyer sur la touche et maintenir la pression - le gaz s'échappe.
- (4) **Touche Insertion du fil**
pour insérer le fil-électrode dans le faisceau de liaison de torche de soudage sans gaz ni courant
- (5) **Ventilateur supplémentaire**
- (6) **Raccord torche de soudage robot Robacta sur VR 1500**
(Plans de connexion, voir schéma de connexions X10) ou
Raccord tampon de fil sur VR 1550 (CMT-WS) et kit d'installation CMT VR 1550 (en option)
- (7) **Raccord torche de soudage robot Robacta sur VR 1550 (CMT-WS)**
(Plan de connexion, voir schéma de connexions X10)
- (8) **Fausse prise / Raccord « Soufflage torche » AIR IN**
(option High End, max. 15 bar) ou
Raccord LHSB sur VR 1550 (CMT-WS) et kit d'installation CMT VR 1550 (en option)
- (9) **Raccord de l'arrivée d'eau (noir ou bleu)**
- (10) **Raccord « Soufflage torche » AIR OUT (en option)**
- (11) **Fiche Tuchel (en option)**

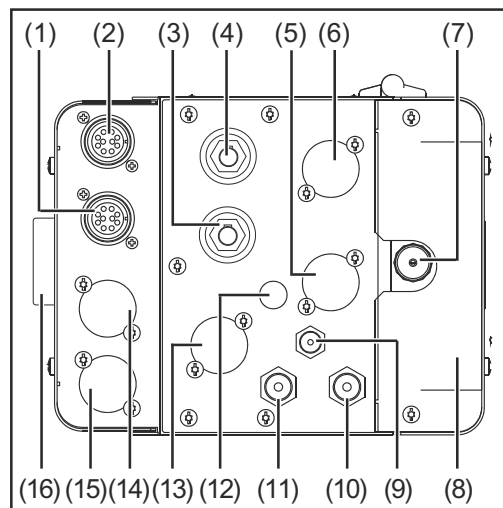
-
- (12) **Raccord de torche**
Pour brancher la torche de soudage
-

- (13) **Cache VR 1500 (en option)**
-

Dévidoir face arrière



Face arrière VR 1500 / VR 1550



Face arrière VR 1500 - 11 / 12 / 30

-
- (1) **Connexion LocalNet - faisceau de liaison**
-
- (2) **Connexion LocalNet**
connecteur standard pour extensions de systèmes (par ex. commande à distance, etc.)
Si l'option Kit d'installation Dérouleur VR est montée sur le dévidoir, la fiche Amphenol à 17 pôles du kit d'installation Dérouleur VR est déplacée sur (2) et la connexion LocalNet sur (14).
Si l'option kit d'installation CMT VR 1550 est montée sur le VR 1550, le raccord LHSB du kit d'installation CMT VR 1550 est déplacé sur (2) et la connexion LocalNet sur (14).
-
- (3) **Connecteur électrique (+) avec verrouillage à baïonnette - faisceau de liaison**
-
- (4) **2ème connecteur (+) avec verrouillage à baïonnette (option kit d'installation 900 A)**
-
- (5) **Fausse prise / Prise de fin de fil (en option)**
-
- (6) **Cache**
-
- (7) **Tube d'entrée du fil**
-
- (8) **Cache VR 1500 (en option)**
-
- (9) **Raccord de gaz de protection**
-
- (10) **Raccord de retour d'eau (rouge) - faisceau de liaison**
-
- (11) **Raccord d'arrivée d'eau (bleu) - faisceau de liaison**
-
- (12) **Fausse prise / Raccord « Soufflage torche » AIR IN**
(option High End, max. 7 bar)
-
- (13) **Cache**

-
- (14) Fausse prise / Raccord LocalNet**
(si l'option Kit d'installation Dérouleur VR est montée sur le dévidoir ou
si l'option Kit d'installation CMT VR 1550 est montée sur le dévidoir)
-
- (15) Fausse prise / Raccord « Soufflage torche » AIR IN**
(option High End, max. 15 bar)
-
- (16) Filtre supplémentaire**
-

Remarques concernant le fonctionnement de VR 1500 - 11, VR 1500 - 12

Refroidissement du moteur du dévidoir

REMARQUE!

Les dévidoirs VR 1500 - 11, VR 1500 - 12 et VR 1500 - 30 sont équipés d'un moteur à entrefer plat refroidi à l'eau et ne doivent donc être exploités qu'en combinaison avec un refroidisseur FK 4000 R, FK 4000 R US ou FK 9000 R ! Pour protéger le moteur, nous recommandons de prévoir l'option Contrôleur de débit au refroidisseur (intégré de série sur FK 4000 R US).

Courant de soudage supérieur à 500 A

REMARQUE!

Pour un courant de soudage supérieur à 500 A, n'exploiter les dévidoirs VR 1500 -11, VR 1500 - 12 et VR 1500 - 30 qu'avec des torches de soudage Fronius de dimensions suffisantes avec raccord de torche de soudage F++.

Option Push-Pull PMR 4000

REMARQUE!

Si l'option Push-Pull PMR 4000 est installée sur les dévidoirs VR 1500 - 11 et VR 1500 - 30, la source de courant doit être équipée d'un bloc d'alimentation renforcé (55 V DC, 8 A).

Applications avec dévidoirs dérouleurs

REMARQUE!

Pour les applications avec dévidoirs dérouleurs, la source de courant doit être équipée d'un bloc d'alimentation renforcé (55 V DC, 8 A).

Applications TPS 7200 / 9000 avec VR 1500 - 12 et dévidoirs dérouleurs

REMARQUE!

Pour les applications TPS 7200 / 9000 avec VR 1500 - 12 et dévidoirs dérouleurs, la première source de courant ainsi que la deuxième doivent être équipées d'un bloc d'alimentation renforcé (55 V DC, 8 A).

Fonctionnement du VR 1500 - 12

REMARQUE!

Pour le fonctionnement du VR 1500 - 12, la source de courant doit être équipée d'un bloc d'alimentation renforcé (55 V DC, 8 A).

Fonctionnement
du VR 1500 - 12
avec un dévidoir
dérouleur

REMARQUE!

Pour le fonctionnement du VR 1500 - 12 avec un dévidoir dérouleur, le VR 1500 - 12 doit être équipé du kit d'installation Alimentation du moteur renforcée.

Raccordement du dévidoir à la source de courant

Généralités

Le dévidoir est relié à la source de courant au moyen du faisceau de liaison.

REMARQUE!

Risque d'endommagement de la gaine de dévidoir en cas de fixation sur le faisceau de liaison.

Ne jamais fixer la gaine de dévidoir sur le faisceau de liaison.

Raccorder le dévidoir à la source de courant



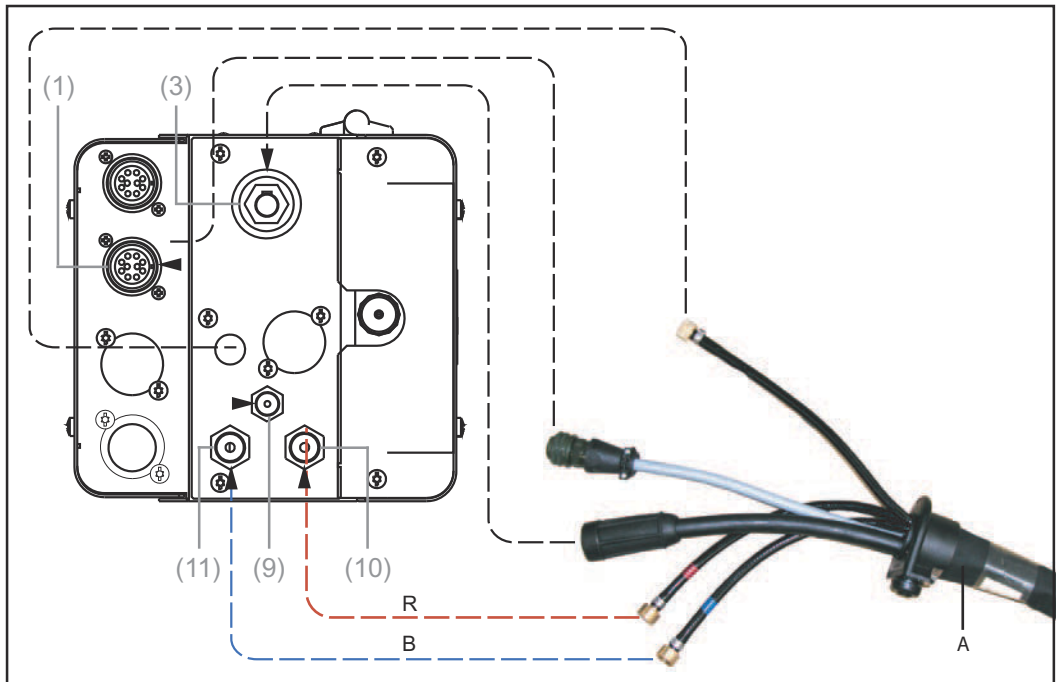
AVERTISSEMENT!

Danger en cas d'erreur de manipulation et d'erreur en cours d'opération.

Cela peut entraîner des dommages corporels et matériels graves.

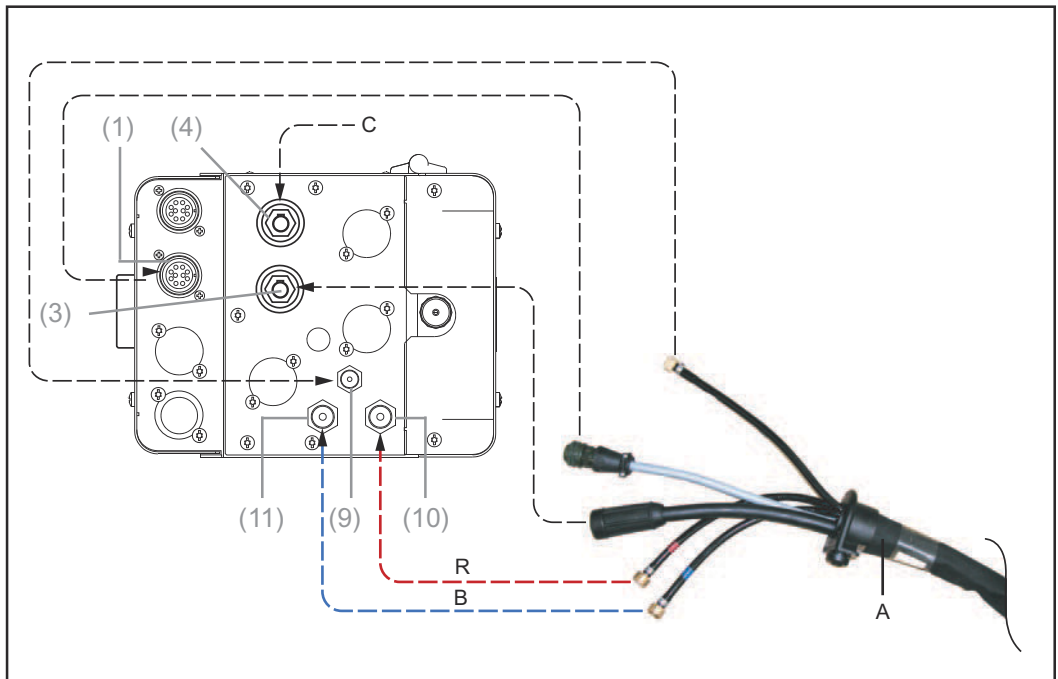
- ▶ Ne réalisez les opérations décrites qu'après avoir lu et compris l'intégralité des Instructions de service.

- 1 Placer l'interrupteur secteur de la source de courant en position - O -,
- 2 Fixer l'anti-traction du faisceau de liaison au support de faisceau de liaison VR 1500
- 3 Raccorder le tuyau de gaz du faisceau de liaison au raccord de gaz de protection (9)
- 4 Serrer l'écrou-raccord du tuyau de gaz
- 5 Raccorder les tuyaux d'arrivée d'eau et de retour d'eau du faisceau de liaison aux raccords d'arrivée d'eau (11) et de retour d'eau (10) en fonction des couleurs
- 6 Serrer les écrous-raccords des tuyaux d'arrivée d'eau et de retour d'eau
- 7 Brancher la prise LocalNet du faisceau de liaison au connecteur LocalNet (1)
- 8 Serrer l'écrou-raccord de la prise LocalNet
- 9 Raccorder le câble du potentiel de soudage du faisceau de liaison au connecteur électrique (+) (3)
- 10 Verrouiller la prise à joint baïonnette du potentiel de soudage en tournant



VR 1500 / VR 1550 : raccorder le faisceau de liaison au dévidoir

- A Faisceau de liaison ; côté dévidoir
- R rouge
- B bleu



VR 1500 - 11 / 12 / 30 : raccorder le faisceau de liaison au dévidoir

- A Faisceau de liaison ; côté dévidoir
- C 2ème câble électrique (en option)
- R rouge
- B bleu

Monter la torche de soudage

Raccords de la torche de soudage

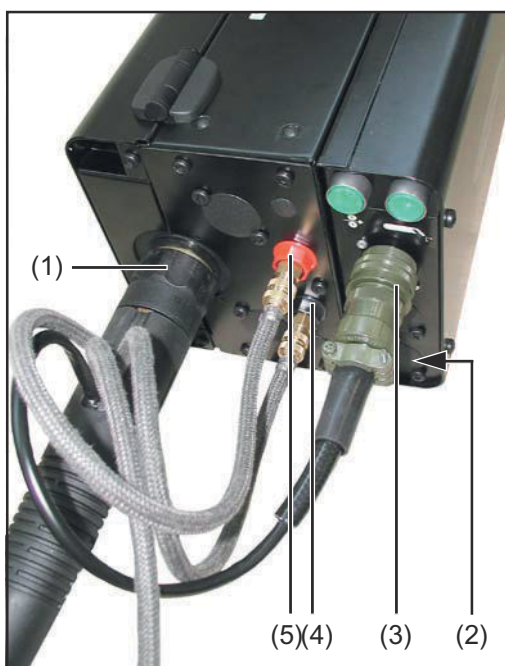
	Fronius F++	Euro	pour Dinse	pour Tweco
VR 1500	X	X	X	X
VR 1500 - 11	X	(X)	-	-
VR 1500 - 12	X	(X)	-	-
VR 1500 - 30	X	(X)	-	-
VR 1550	X	X	-	-
VR 1550 (CMT-WS)	X	-	-	-

(X) ... jusqu'à 500 A maxi

REMARQUE!

Pour un courant de soudage supérieur à 500 A, n'exploiter les dévidoirs VR 1500 - 11, VR 1500 - 12 et VR 1500 - 30 qu'avec des torches de soudage Fronius de dimensions suffisantes avec raccord de torche de soudage F++.

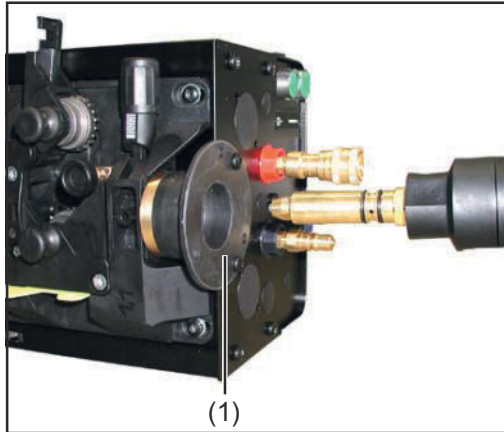
Monter la torche de soudage



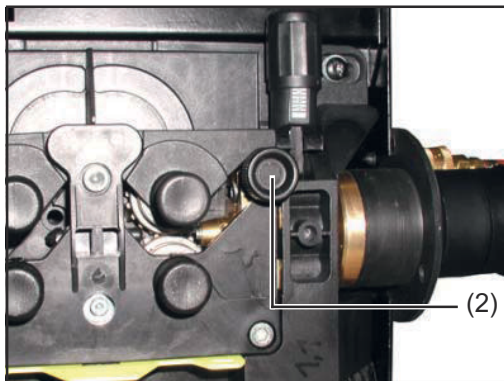
Monter la torche de soudage, par ex. Robacta-Drive

- 1 placer l'interrupteur secteur de la source de courant en position - O -,
- 2 Introduire la torche de soudage correctement équipée dans le raccord de torche de soudage (1), le tuyau d'entrée tourné vers l'avant puis serrer à la main l'écrou-raccord de fixation
- 3 Brancher la fiche de commande de la torche de soudage au connecteur robot Robacta pour torche de soudage robot (3) puis serrer l'écrou-raccord pour la fixation
- 4 Le cas échéant : raccorder les connecteurs d'eau externes pour l'arrivée d'eau (4) et le retour d'eau (5) en fonction des couleurs
- 5 Le cas échéant : raccorder le tuyau du dispositif de soufflage au connecteur Soufflage torche AIR OUT (2)

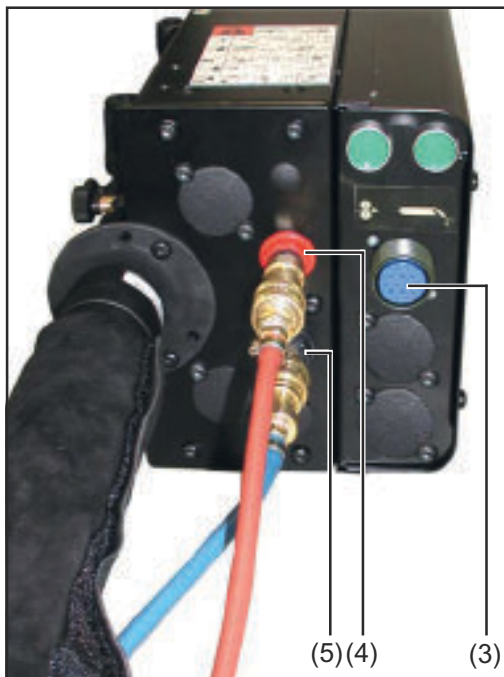
Monter la torche de soudage - raccord pour Tweco



Introduire la torche de soudage dans le raccord pour Tweco



Fixer la torche de soudage à l'aide de la vis moletée



Raccorder les connecteurs d'eau pour l'arrivée d'eau et le retour d'eau

- 1] placer l'interrupteur secteur de la source de courant en position - O - ,
- 2] Introduire la torche de soudage correctement équipée dans le raccord de torche de soudage (1), le tuyau d'entrée tourné vers l'avant

- 3] Fixer la torche de soudage à l'aide de la vis moletée (2)

- 4] Le cas échéant, brancher la fiche de commande de la torche de soudage au connecteur Robacta pour torche de soudage robot (3) puis serrer l'écrou-raccord pour la fixation
- 5] Le cas échéant : raccorder les connecteurs d'eau externes pour l'arrivée d'eau (4) et le retour d'eau (5) en fonction des couleurs

Mise en place / remplacement des galets d'entraînement

Généralités

Pour que l'avance du fil-électrode soit optimale, les galets d'entraînement doivent être adaptés au diamètre du fil ainsi qu'à l'alliage du fil.

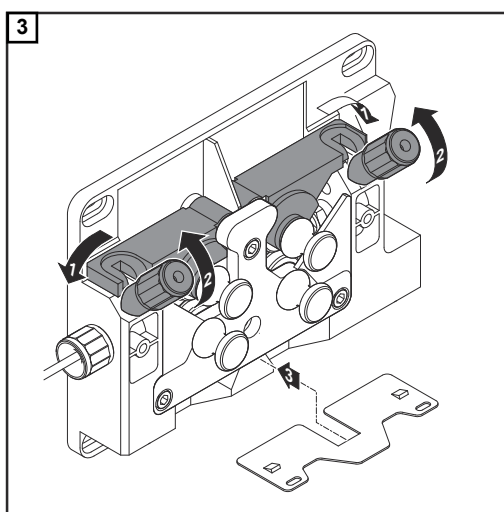
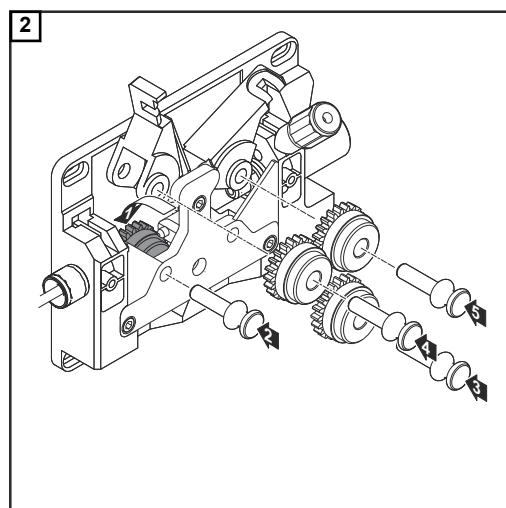
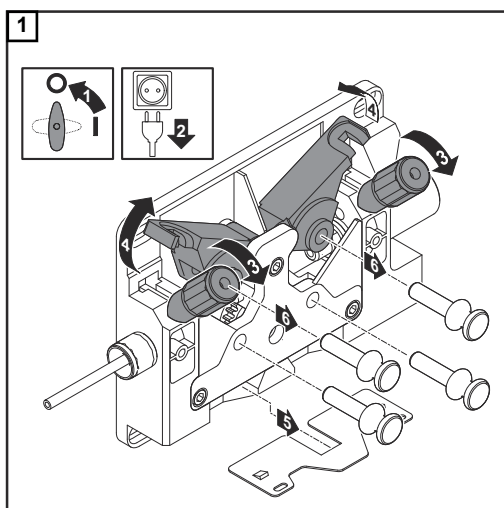
IMPORTANT ! Utiliser uniquement les galets d'entraînement adaptés au fil-électrode.

Un aperçu des galets d'entraînement disponibles et de leurs possibilités d'utilisation se trouve dans les listes de pièces de rechange.

Dévidoirs USA

Pour les États-Unis, tous les dévidoirs sont livrés sans galets d'entraînement. Les galets d'entraînement doivent être installés dans le dévidoir après la mise en place de la bobine de fil.

Mettre en place / Remplacer les galets d'entraînement



Introduire le fil-électrode

Cheminement isolé du fil-électrode jusqu'au dévidoir

 **AVERTISSEMENT!**

Risque de dommages corporels et matériels graves et de résultats de soudage insatisfaisants en cas de court-circuit à la terre ou à la masse d'un fil-électrode non isolé.

Pour les applications automatisées, le cheminement du fil-électrode doit impérativement être isolé entre le fût de fil d'apport, la grande bobine ou la bobine de fil et le dévidoir (par ex. à l'aide d'une gaine de dévidoir)

Un court-circuit à la terre ou à la masse peut être provoqué par :

- un fil-électrode dénudé cheminant sans isolation, qui entre en contact avec un conducteur électrique pendant le processus de soudage
- l'absence d'isolation entre le fil-électrode et la mise à la terre du bâti d'une cellule robotisée
- une détérioration de la gaine de dévidoir laissant apparaître le fil-électrode dénudé

L'utilisation de gaines de dévidoir garantit un cheminement isolé du fil-électrode jusqu'au dévidoir. Les gaines de dévidoir ne doivent pas être conduites sur des arêtes tranchantes afin d'éviter toute usure. Si nécessaire, utiliser des supports de gaines ou un dispositif de protection contre le cisaillement. En outre, des pièces d'accouplement et des protecteurs de contact pour fût de fil de soudage permettent d'assurer un transport sécurisé du fil-électrode.

Introduire le fil-électrode

 **ATTENTION!**

Risque de blessure par effet de ressort du fil-électrode bobiné.

Cela peut entraîner des dommages corporels et matériels graves.

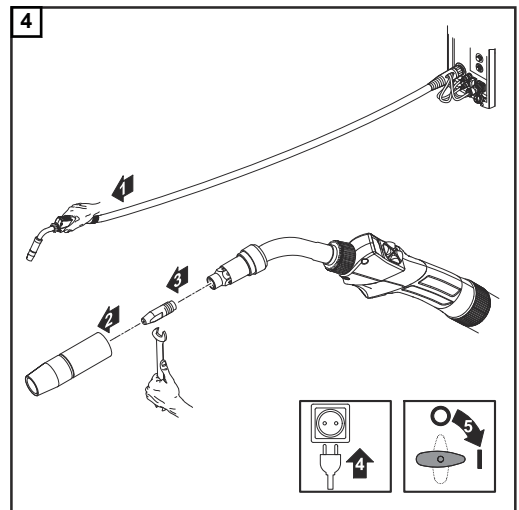
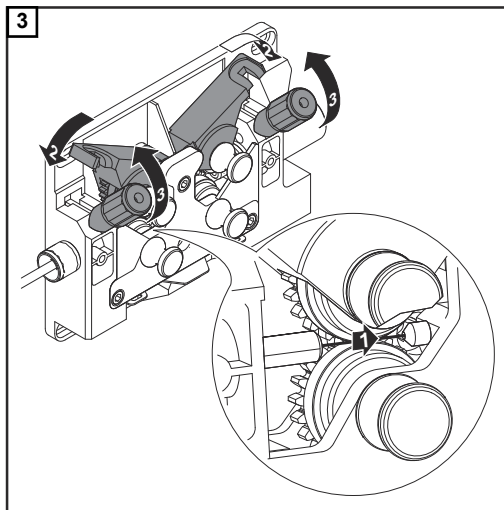
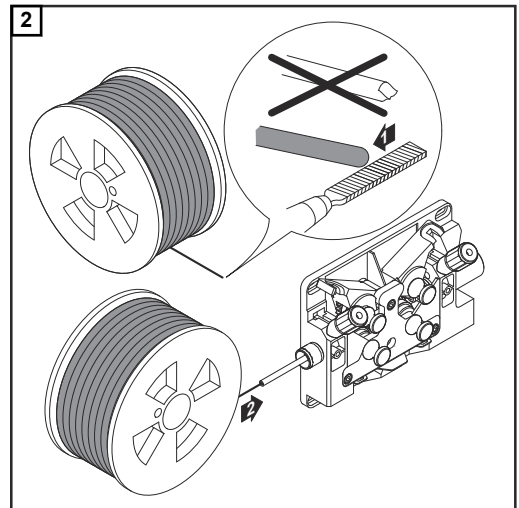
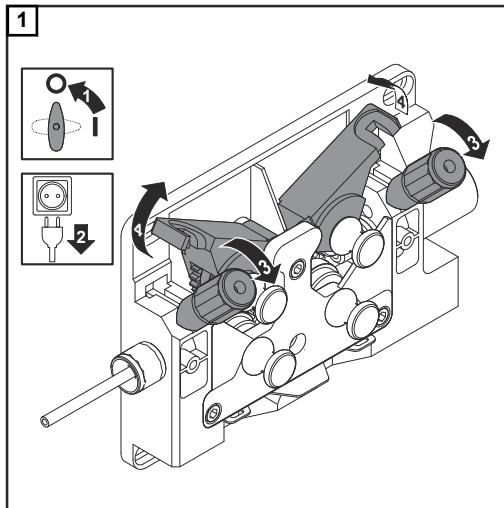
- Maintenir fermement l'extrémité du fil-électrode lors de l'insertion du fil dans l'entraînement à 4 galets afin d'éviter les blessures par retour brusque du fil-électrode.
-

 **ATTENTION!**

L'extrémité à arêtes vives du fil-électrode risque d'endommager la torche de soudage.

Cela peut entraîner des dommages matériels graves.

- Bien ébarber l'extrémité du fil-électrode avant de l'introduire.
-

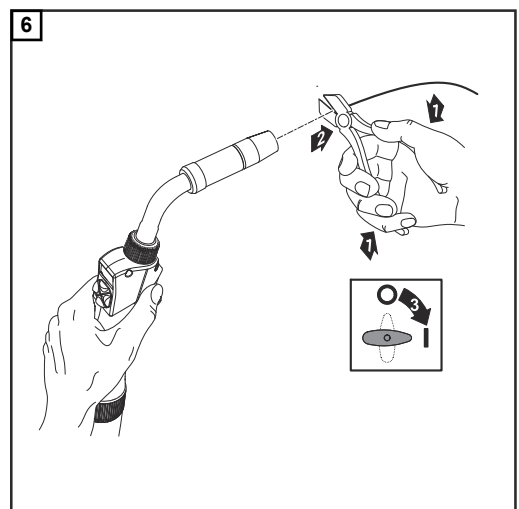
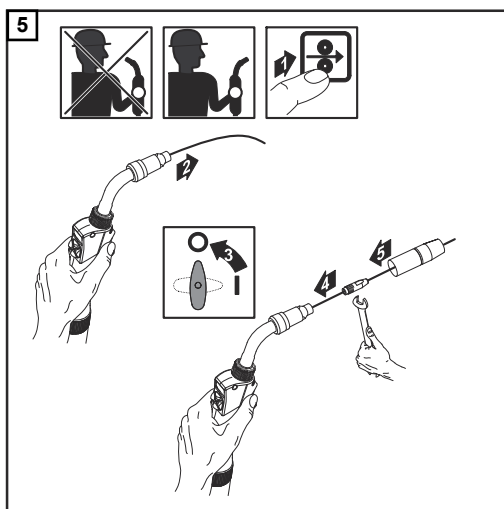


⚠ ATTENTION!

Risque de blessure si le fil-électrode sort.

Cela peut entraîner des dommages corporels et matériels graves.

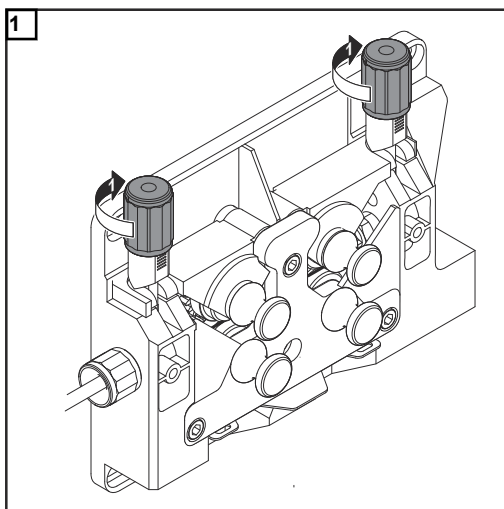
- Lors de l'actionnement de la touche Introduction fil ou de la gâchette de torche, se tenir éloigné de la torche de soudage et porter des lunettes de protection adaptées.



Régler la pression d'appui

REMARQUE!

Régler la pression d'appui de manière à ce que le fil-électrode ne soit pas déformé, tout en garantissant une avance parfaite du fil.



Valeurs indicatives de pression d'appui	DR	TR	PL
Aluminium	1,5	-	3,5 - 4,5
Acier	3 - 4	1,5	-
CrNi	3 - 4	1,5	-

Galets d'entraînement :

DR = galets demi-ronds

TR = galets trapézoïdaux

PL = plastique

Diagnostic d'erreur, élimination de l'erreur

Message d'erreur « Fin de fil » Pour les appareils de la série VR 1500, le message d'erreur « Fin de fil » est utilisé pour différentes erreurs :

- pour la fin du fil
- pour la surchauffe de l'électronique de puissance
- pour un courant de moteur trop élevé

Fonction spéciale « Fin de fil » 2 options peuvent être pré-réglées à la source de courant pour le message d'erreur « Fin de fil » :

- (1) terminer le soudage ... par ex. pour les soudures courtes
- (2) interrompre le soudage immédiatement ... par ex. pour les soudures longues, les applications à fil fourré, les soudages dans des plages de haute puissance (pour de tels soudages, si le procédé n'est pas interrompu, l'électronique de puissance du moteur risque la surcharge)

Diagnostic d'erreur, élimination de l'erreur

Err | 056 (à la source de courant)

Fin de fil

Cause : L'option Contrôle de fin de fil a détecté la fin du fil d'apport.

Solution : Mettre en place une nouvelle bobine de fil et introduire le fil d'apport, valider l'erreur à la source de courant

Cause : Le filtre du ventilateur supplémentaire est encrassé - l'apport en air pour le ventilateur supplémentaire ne suffit plus au refroidissement de l'électronique de puissance - le disjoncteur de protection thermique de l'électronique de puissance réagit

Solution : Nettoyer ou changer le filtre, valider l'erreur à la source de courant

Cause : Température ambiante trop élevée

Solution : Veiller à une diminution de la température ambiante, éventuellement utiliser l'installation de soudage dans un autre endroit plus frais, valider l'erreur à la source de courant

Cause : Courant de moteur trop élevé, par ex. en raison de problèmes d'amenée du fil ou si le dévidoir n'est pas suffisamment dimensionné pour l'application

Solution : Contrôler les conditions d'amenée de fil, éliminer les problèmes, valider l'erreur à la source de courant

Valider l'erreur



Pour valider un message d'erreur à la source de courant, appuyer sur la touche « Setup/Store ». Touche Setup/Store sur la source de courant

Touche Setup/Store sur la source de courant

Maintenance, entretien et élimination

Généralités

Lorsqu'il fonctionne dans des conditions normales, le dévidoir exige un minimum de maintenance et d'entretien. Il est toutefois indispensable de respecter certaines consignes, afin de garder l'installation de soudage en bon état de marche pendant des années.



AVERTISSEMENT!

Risque d'électrocution.

Une décharge électrique peut être mortelle.

- ▶ Avant d'ouvrir l'appareil : Placer l'interrupteur secteur en position - O -.
 - ▶ Débrancher l'appareil du secteur
 - ▶ Apposer un panneau d'avertissement compréhensible afin de prévenir toute remise en marche.
 - ▶ S'assurer, à l'aide d'un appareil de mesure approprié, que les composants avec charge électrique (condensateurs par ex.) sont déchargés
-

À chaque mise en service

- Vérifier les éventuels dommages sur la torche de soudage, le faisceau de liaison et la connexion de mise à la masse
 - Réaliser un contrôle visuel des galets d'entraînement et des âmes de guidage du fil afin de détecter d'éventuels dommages
 - Vérifier la pression d'appui des galets d'entraînement et la régler le cas échéant.
 - Vérifier le frein et le régler le cas échéant
-

Tous les 6 mois

- Démontez les panneaux latéraux de l'appareil et nettoyez l'intérieur de l'appareil à l'air comprimé sec, débit réduit.



ATTENTION!

Risque de dommage pour les composants électroniques.

- ▶ Respecter une certaine distance en soufflant l'air comprimé sur les composants électroniques.
-

Élimination des déchets

L'élimination doit être réalisée conformément aux prescriptions nationales et régionales en vigueur.

Caractéristiques techniques

Généralités

REMARQUE!

Le kit d'installation « Cache » VR 1500 doit être monté pour que l'indice de protection indiqué soit garanti.

VR 1500

Tension d'alimentation	55 V DC
Courant nominal	4 A
Diamètre de fil	0,8 - 1,6 mm 0.03 - 0.06 in.
Vitesse d'avance du fil	0,5 - 22 m/min 19.69 - 866.14 ipm.
Couple de serrage	4 Nm
Indice de protection	IP 21
Dimensions L x l x h	405 x 208 x 205 mm 15.94 x 8.19 x 8.07 in.
Poids	7 kg 15.43 lb.
Entraînement	Entraînement à 4 galets
Pression maximale de gaz de protection	7 bar 101 psi.
Réfrigérant	Liquide de refroidissement d'origine Fronius
Pression maximale du réfrigérant	6 bar 87 psi.

VR 1500 - 11

Tension d'alimentation	55 V DC
Courant nominal	4 A
Diamètre de fil	0,8 - 3,2 mm 0.03 - 0.13 in.
Vitesse d'avance du fil	0,5 - 11 m/min 19.69 - 433.07 ipm.
Couple de serrage	11 Nm
Indice de protection	IP 21
Dimensions L x l x h	400 x 300 x 205 mm 15.75 x 11.81 x 8.07 in.
Poids	8 kg 17.64 lb.
Entraînement	Entraînement à 4 galets, moteur à entrefer plat refroidi à l'eau

Équipement spécial	Ventilateur supplémentaire pour l'électronique de puissance
Pression maximale de gaz de protection	7 bar 101 psi.
Réfrigérant	Liquide de refroidissement d'origine Fronius
Pression maximale du réfrigérant	6 bar 87 psi.

VR 1500 - 12

Tension d'alimentation	55 V DC
Courant nominal	6 A
Diamètre de fil	0,8 - 3,2 mm 0.03 - 0.13 in.
Vitesse d'avance du fil	0,5 - 12 m/min 19.69 - 472.44 ipm.
Couple de serrage	21,6 Nm
Indice de protection	IP 21
Dimensions L x l x h	400 x 300 x 205 mm 15.75 x 11.81 x 8.07 in.
Poids	10 kg 22.05 lb.
Entraînement	Entraînement à 4 galets, moteur à entrefer plat refroidi à l'eau
Équipement spécial	Ventilateur supplémentaire pour l'électronique de puissance
Pression maximale de gaz de protection	7 bar 101 psi.
Réfrigérant	Liquide de refroidissement d'origine Fronius
Pression maximale du réfrigérant	6 bar 87 psi.

VR 1500 - 30

Tension d'alimentation	55 V DC
Courant nominal	4 A
Diamètre de fil	0,8 - 1,6 mm 0.03 - 0.06 in.
Vitesse d'avance du fil	0,5 - 30 m/min 19.69 - 1181.10 ipm.
Couple de serrage	3,7 Nm
Indice de protection	IP 21
Dimensions L x l x h	400 x 300 x 205 mm 15.75 x 11.81 x 8.07 in.
Poids	8 kg 17.64 lb.

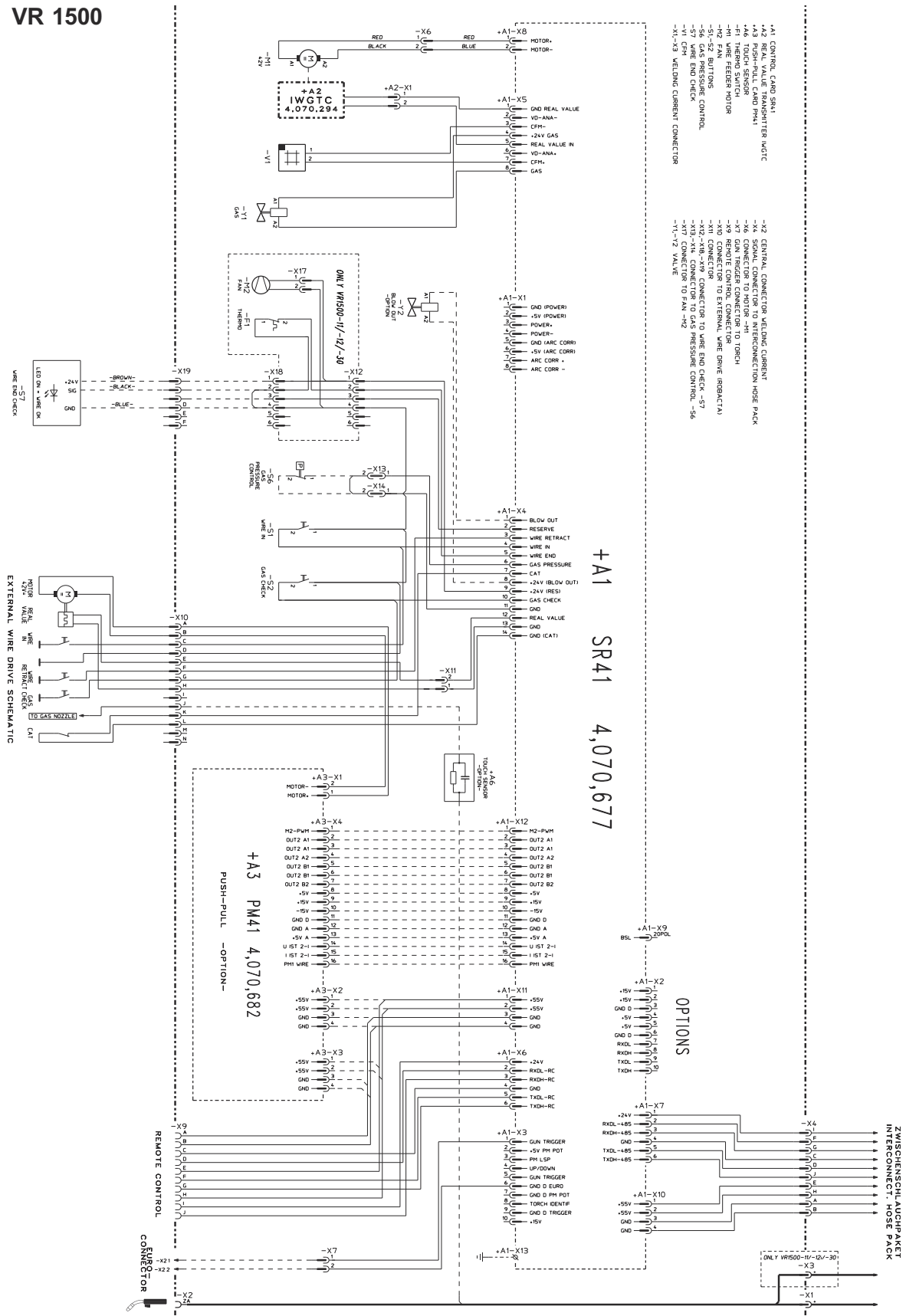
Entraînement	Entraînement à 4 galets, moteur à entrefer plat refroidi à l'eau
Équipement spécial	Ventilateur supplémentaire pour l'électronique de puissance
Pression maximale de gaz de protection	7 bar 101 psi.
Réfrigérant	Liquide de refroidissement d'origine Fronius
Pression maximale du réfrigérant	6 bar 87 psi.

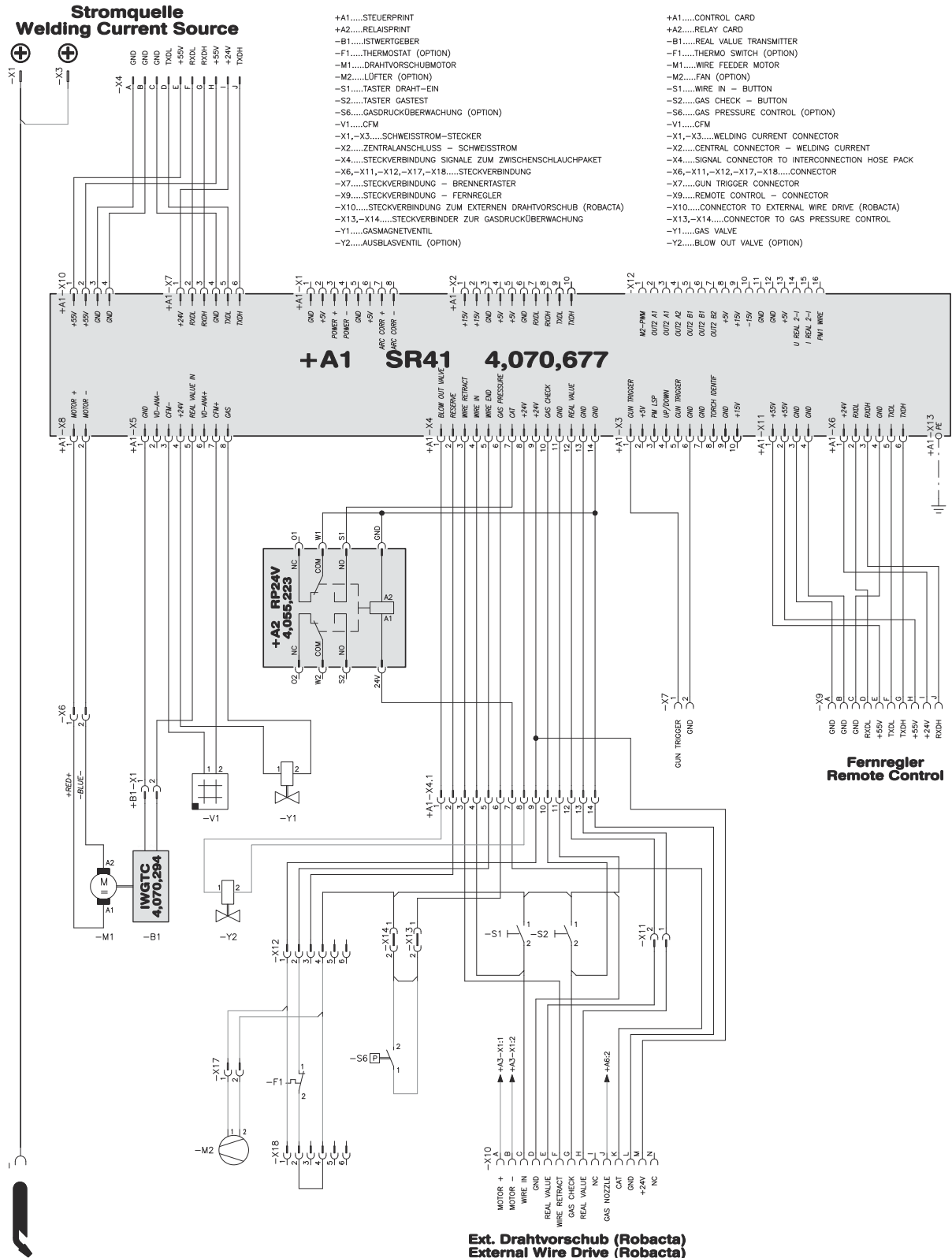
VR 1550 (CMT-WS)

Tension d'alimentation	55 V DC
Courant nominal	4 A
Diamètre de fil	0,8 - 1,6 mm 0.03 - 0.06 in.
Vitesse d'avance du fil	0,5 - 22 m/min 19.69 - 866.14 ipm.
Couple de serrage	4 Nm
Indice de protection	IP 21
Dimensions L x l x h	405 x 208 x 205 mm 15.75 x 8.19 x 8.07 in.
Poids	7 kg 15.43 lb.
Entraînement	Entraînement à 4 galets
Pression maximale de gaz de protection	7 bar 101 psi.
Réfrigérant	Liquide de refroidissement d'origine Fronius
Pression maximale du réfrigérant	6 bar 87 psi.

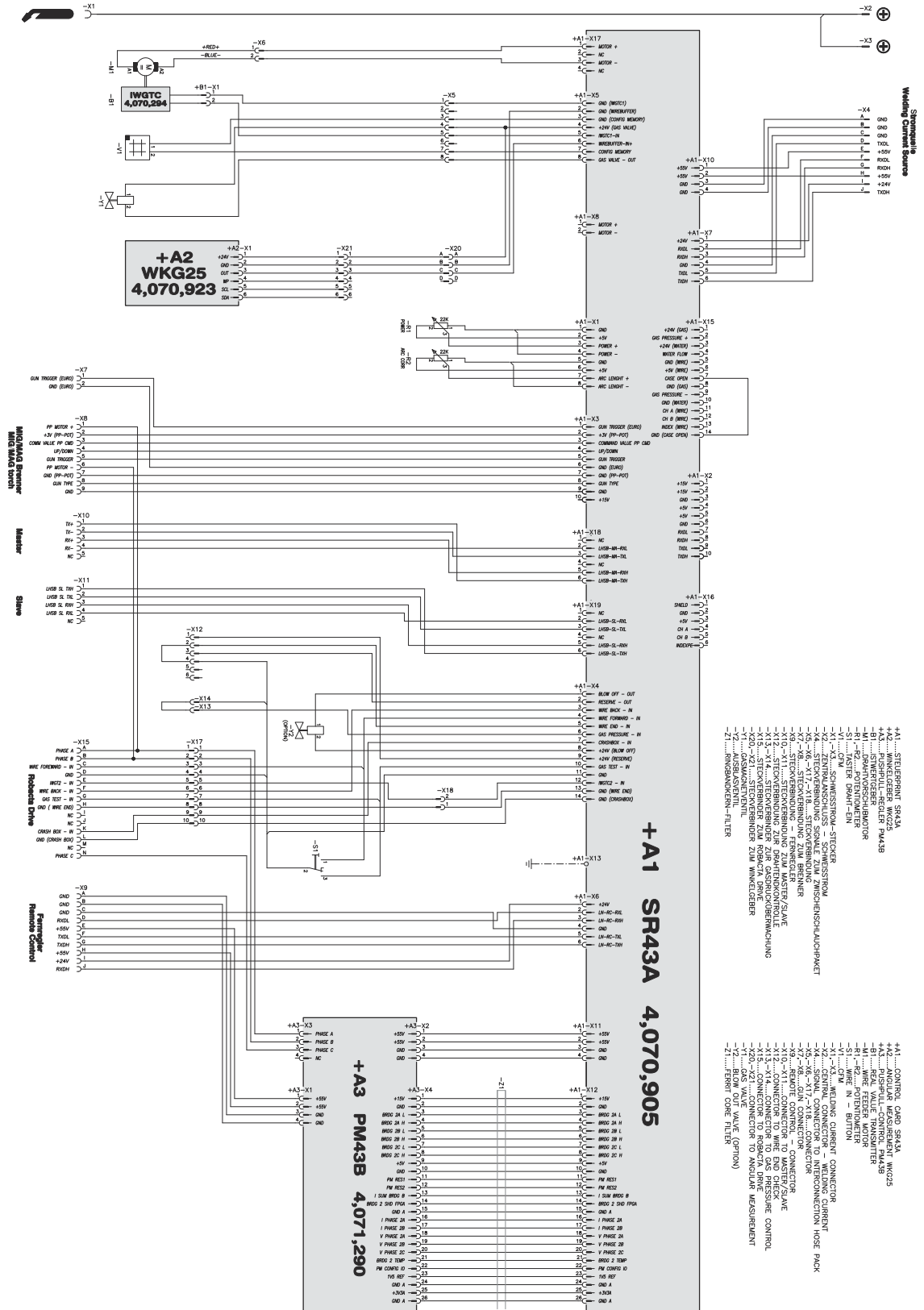
Schémas des connexions

VR 1500 VR 1500





VR 1550 / VR 1550 CMT-WS
1550 CMT-WS



FRONIUS INTERNATIONAL GMBH

Froniusstraße 1
A-4643 Pettenbach
AUSTRIA
contact@fronius.com
www.fronius.com

Under **www.fronius.com/contact** you will find the addresses
of all Fronius Sales & Service Partners and locations



Find your
spareparts online



spareparts.fronius.com