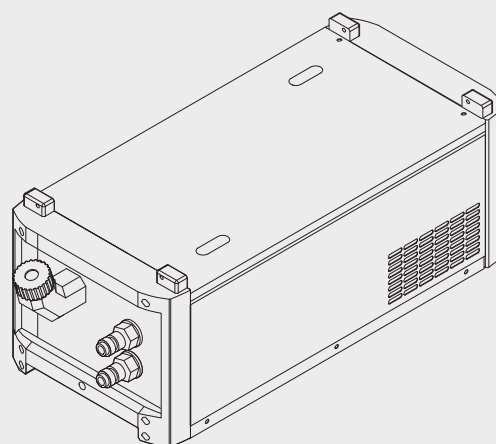


FK 4000
FK 4000 R
FK 4000 R US
FK 4000 R FC
FK 4000 Rob

SK

Návod na obsluhu

Chladiace zariadenie



42,0426,0017,SK 011-01062021

Obsah

Bezpečnostné predpisy.....	5
Vysvetlenie bezpečnostných upozornení.....	5
Všeobecne.....	5
Použitie podľa určenia.....	6
Okolité podmienky.....	6
Povinnosti prevádzkovateľa.....	6
Povinnosti personálu.....	6
Sieťová prípojka.....	7
Vlastná ochrana a ochrana ďalších osôb.....	7
Informácie o hodnotách hlukových emisií.....	7
Nebezpečenstvo spôsobené škodlivými plynmi a parami.....	8
Nebezpečenstvo v dôsledku úletu iskier.....	8
Nebezpečenstvá spôsobené sieťovým a zvrácaním prúdom.....	9
Blúdivé zvrácanie prúdy.....	10
Klasifikácia zariadení podľa EMK.....	10
Opatrenia v oblasti elektromagnetickej kompatibility.....	10
Opatrenia v elektromagnetických poliach.....	11
Osobitné miesta ohrozenia.....	11
Požiadavky na ochranný plyn.....	12
Nebezpečenstvo vychádzajúce z fliaš s ochranným plynom.....	13
Nebezpečenstvo v dôsledku unikajúceho ochranného plynu.....	13
Bezpečnostné opatrenia na mieste nainštalovania a pri preprave.....	13
Bezpečnostné opatrenia v normálnej prevádzke.....	14
Uvedenie do prevádzky, údržba a renovácia.....	15
Bezpečnostnotechnická kontrola.....	15
Likvidácia.....	15
Označenie bezpečnosti.....	15
Bezpečnosť dát.....	15
Autorské práva.....	16
Všeobecné informácie.....	17
Konceptcia zariadenia.....	17
Rozsah dodávky.....	17
Platnosť „Všeobecných dodacích a platobných podmienok“.....	17
Informácie o chladiacom médiu.....	18
Informácie o únikoch.....	18
Výstražné upozornenia na zariadení.....	18
Oblasti použitia.....	20
FK 4000.....	20
FK 4000 R, FK 4000 Rob, FK 4000 R FC, FK 4000 R US.....	20
Doplňkové vybavenie.....	21
Autotransformátor FK 4000.....	21
Snímač prúdenia s filtrom chladiaceho média FK 4000 R.....	21
Teplotný snímač.....	21
Filter chladiaceho média.....	22
Ovládacie prvky a prípojné miesta.....	23
Bezpečnosť.....	23
Ovládacie prvky a prípojky.....	23
Pred inštaláciou a uvedením do prevádzky.....	25
Bezpečnosť.....	25
Pokyny na inštaláciu.....	25
Informácie o chladiacom médiu.....	26
Záručné podmienky čerpadla chladiaceho média.....	26
Použitie podľa určenia.....	26
Montáž prípojok chladiaceho média na prednú stranu zariadenia.....	27
Bezpečnosť.....	27
Všeobecne.....	27
Montáž prípojok chladiaceho média na prednú stranu zariadenia.....	27
Prispôsobenie chladiaceho zariadenia na príslušné sieťové napätie.....	29
Bezpečnosť.....	29
Všeobecne.....	29

Možné sieťové napätia pri FK 4000, FK 4000 R, FK 4000 Rob a FK 4000 R FC.....	30
Možné sieťové napätia pri FK 4000 R US	30
Prispôsobenie chladiaceho zariadenia na príslušné sieťové napätie	30
Chladiace zariadenie namontovať na pojazdový vozík.....	32
Všeobecne	32
Montáž chladiaceho zariadenia na pojazdový vozík.....	32
Spojenie chladiaceho zariadenia s prúdovým zdrojom	33
Bezpečnosť.....	33
Spojenie chladiaceho zariadenia s prúdovým zdrojom	33
Pripojenie hadicových vedení na chladiace zariadenie.....	35
Bezpečnosť.....	35
Pripojenie hadíc chladiaceho média spojovacieho hadicového vedenia na chladiace zariadenie (TS/TPS 4000/5000).....	35
Pripojenie hadíc chladiaceho média zvráacieho horáka na chladiace zariadenie (TPS 2700).....	35
Uvedenie chladiaceho zariadenia do prevádzky.....	37
Bezpečnosť.....	37
Všeobecne	37
Naplnenie chladiaceho zariadenia.....	37
Uvedenie chladiaceho zariadenia do prevádzky.....	38
Ošetrovanie, údržba a likvidácia.....	39
Bezpečnosť.....	39
Všeobecne	39
Symboly pre ošetrovanie a údržbu chladiaceho zariadenia.....	40
Intervaly údržby, údržbové práce.....	40
Vyfúkanie chladiča.....	41
Vymeňte chladiace médium.....	41
Upozornenie k výmene zvráacieho horáka.....	42
Likvidácia.....	43
Diagnostika chýb, odstránenie chýb	45
Diagnostika chýb, odstránenie chýb.....	47
Bezpečnosť.....	47
Všeobecne	47
Istenie chladiaceho zariadenia.....	48
Diagnostika chýb, odstránenie chýb.....	48
Pootočenie hriadeľa motora čerpadla chladiaceho média	51
Bezpečnosť.....	51
Pootočenie hriadeľa čerpadla chladiaceho média	51
Technické údaje.....	52
Všeobecne	52
FK 4000.....	52
FK 4000 R, FK 4000 R FC	52
FK 4000 Rob.....	53
FK 4000 R US.....	53

Vysvetlenie bezpečnostných upozornení

VÝSTRAHA!

Označuje bezprostredne hroziace nebezpečenstvo.

- ▶ Ak sa mu nevyhnete, môže to mať za následok smrť alebo najťažšie úrazy.

NEBEZPEČENSTVO!

Označuje možnosť vzniku nebezpečnej situácie.

- ▶ Ak sa jej nezabráni, dôsledkom môže byť smrť alebo najťažšie zranenia.

POZOR!

Označuje potenciálne škodlivú situáciu.

- ▶ Ak sa jej nezabráni, dôsledkom môžu byť ľahké alebo nepatrné zranenia, ako aj materiálne škody.

UPOZORNENIE!

Označuje možnosť nepriaznivo ovplyvnených pracovných výsledkov a poškodení výbavy.

Všeobecne

Zariadenie je vyhotovené na úrovni súčasného stavu techniky a uznávaných bezpečnostnotechnických predpisov. Predsa však pri chybnej obsluhu alebo zneužití hrozí nebezpečenstvo:

- ohrozenia života a zdravia operátora alebo tretej osoby,
- zariadenia a iných vecných hodnôt prevádzkovateľa,
- znemožnenia efektívnej práce s týmto zariadením.

Všetky osoby, ktoré sú poverené uvedením do prevádzky, obsluhou, údržbou a udržiavaním tohto zariadenia, musia:

- byť zodpovedajúco kvalifikované,
- mať znalosti zo zvarovania
- a kompletne si prečítať tento návod na obsluhu a postupovať presne podľa neho.

Tento návod na obsluhu treba mať neustále uložený na mieste použitia zariadenia. Okrem tohto návodu na obsluhu treba dodržiavať všeobecne platné, ako aj miestne predpisy na prevenciu úrazov a na ochranu životného prostredia.

Všetky bezpečnostné pokyny a upozornenia na nebezpečenstvo na zariadení:

- udržiavajte v čitateľnom stave,
- nepoškodzujte,
- neodstraňujte,
- neprikrývajte, neprelepujte ani nepremaľovávajújte.

Umiestnenie bezpečnostných pokynov a upozornení na nebezpečenstvo na zariadení nájdete v kapitole „Všeobecné“ v návode na obsluhu vášho zariadenia!

Pred zapnutím zariadenia sa musia odstrániť poruchy, ktoré môžu nepriaznivo ovplyvniť bezpečnosť!

Ide o vašu bezpečnosť!

Použitie podľa určenia

Zariadenie sa musí používať výhradne na práce v zmysle použitia podľa určenia.

Zariadenie je určené výlučne na zvrácaní postup uvedený na výkonovom štítku. Každé iné použitie alebo použitie presahujúce tento rámec sa považuje za neprimerané. Za takto vzniknuté škody výrobca neručí.

K použitiu podľa určenia takisto patrí:

- dôsledné prečítanie a dodržiavanie všetkých upozornení z návodu na obsluhu,
- dôsledné prečítanie a dodržiavanie všetkých bezpečnostných pokynov a upozornení na nebezpečenstvá,
- dodržiavanie inšpekčných a údržbových prác.

Zariadenie nikdy nepoužívajte na nasledujúce aplikácie:

- roztápanie potrubí,
- nabíjanie batérií/akumulátorov,
- štartovanie motorov.

Zariadenie je určené na prevádzku v priemysle a podnikaní. Za poškodenia vyplývajúce z použitia v obytnej oblasti výrobca neručí.

Výrobca v žiadnom prípade neručí za nedostatočné alebo chybné pracovné výsledky.

Okolité podmienky

Prevádzkovanie alebo skladovanie zariadenia mimo uvedenej oblasti je považované za použitie, ktoré nie je v súlade s určením. Za takto vzniknuté škody výrobca neručí.

Teplotný rozsah okolitého vzduchu:

- Pri prevádzkovaní: -10 °C až + 40 °C (14 °F až 104 °F)
- Pri preprave a skladovaní: -20 °C až +55 °C (-4 °F až 131 °F)

Relatívna vlhkosť vzduchu:

- do 50 % pri 40 °C (104 °F)
- do 90 % pri 20 °C (68 °F)

Okolitý vzduch: bez prachu, kyselín, korozívnych plynov alebo látok atď.

Nadmorská výška: do 2 000 m (6561 ft. 8.16 in.)

Povinnosti prevádzkovateľa

Prevádzkovateľ sa zaväzuje na zariadení nechať pracovať iba osoby, ktoré

- sú oboznámené so základnými predpismi o pracovnej bezpečnosti a o predchádzaní úrazom a sú zaučené do manipulácie so zariadením,
- si prečítali a porozumeli tomuto návodu na obsluhu, predovšetkým kapitole „Bezpečnostné predpisy“ a potvrdili to svojim podpisom,
- sú vyškolené v súlade s požiadavkami na pracovné výsledky.

Bezpečnostnú informovanosť personálu treba v pravidelných intervaloch kontrolovať.

Povinnosti personálu

Všetky osoby, ktoré sú poverené prácami na zariadení, sa pred začiatkom práce zaväzujú

- dodržiavať základné predpisy pre bezpečnosť pri práci a predchádzanie úrazom,
- prečítať si tento návod na obsluhu, predovšetkým kapitolu „Bezpečnostné predpisy“, a svojim podpisom potvrdiť, že jej porozumeli a že ju budú dodržiavať.

Pred opustením pracoviska zabezpečte, aby aj počas neprítomnosti nemohlo dochádzať k žiadnym personálnym a materiálnym škodám.

Sieťová prípojka

Zariadenia s vysokým výkonom môžu svojim prúdovým odberom ovplyvňovať kvalitu energie v sieti.

Niektorých zariadení sa to môže dotýkať vo forme:

- obmedzenia pripojenia,
- požiadaviek súvisiacich s maximálnou dovolenou impedanciou siete ^{*)},
- požiadaviek súvisiacich s minimálnym požadovaným skratovým výkonom ^{*)}.

^{*)} Vždy v mieste pripojenia k verejnej sieti.

Pozri Technické údaje.

V tomto prípade sa prevádzkovateľ alebo používateľ zariadenia musí uistiť, či sa zariadenie môže pripojiť. Podľa potreby je žiaduce sa poradiť s energetickým rozvodným podnikom.

sDÔLEŽITÉ UPOZORNENIE! Dbajte na bezpečné uzemnenie sieťovej prípojky!

Vlastná ochrana a ochrana ďalších osôb

Pri zaobchádzaní so zariadením sa vystavujete početným ohrozeniam, ako napríklad:

- úlet iskier, poletujúce horúce častice kovov,
- žiarenie elektrického oblúka poškodzujúce zrak a pokožku,
- škodlivé elektromagnetické polia, ktoré pre nositeľov kardiostimulátorov znamenajú ohrozenie života,
- elektrické nebezpečenstvo spôsobené sieťovým a zváracím prúdom,
- zvýšené zaťaženie hlukom,
- škodlivý dym a plyny zo zvárania.

Pri zaobchádzaní so zariadením použite vhodné ochranné oblečenie. Ochranné oblečenie musí mať nasledujúce vlastnosti:

- ťažko zápalné,
- izolujúce a suché,
- pokrývajúce celé telo, nepoškodené a v dobrom stave,
- zahŕňa ochrannú prilbu a
- nohavice bez manžiet.

Za súčasť ochranného odevu sa, okrem iného, považuje:

- Ochrana očí a tváre ochranným štítom s predpisovou filtračnou vložkou pred ultrafialovým žiarením, horúčavou a úletom iskier.
- Ochranné okuliare za ochranným štítom s bočnou ochranou spĺňajúce predpisy.
- Noste pevnú obuv izolujúcu aj pri zvýšenej vlhkosti.
- Chráňte si ruky vhodnými ochrannými rukavicami (elektricky i tepelne izolujúce).
- Používajte ochranu sluchu na zníženie zaťaženia hlukom a na ochranu pred zraneniami.

Osoby, predovšetkým deti, držte v dostatočnej vzdialenosti od zariadení v prevádzke a od zváracieho procesu. Ak sa však predsa v blízkosti nachádzajú osoby:

- poučte ich o všetkých nebezpečenstvách (nebezpečenstvo oslepnutia vplyvom elektrického oblúka, nebezpečenstvo poranenia úletom iskier, zdraviu škodlivý dym zo zvárania, zaťaženie hlukom, možné ohrozenie spôsobené sieťovým alebo zváracím prúdom...),
- poskytnite im vhodné ochranné prostriedky
- alebo postavte vhodné ochranné steny či závesy.

Informácie o hodnotách hlukových emisí

Maximálna hladina akustického tlaku vyžarovaného týmto zariadením je < 80 dB (A) (ref. 1 pW) pri chode naprázdno a počas ochladzovacej fázy po prevádzke, pri maximálnom dovolenom pracovnom bode a normovanom zaťažení podľa EN 60974-1.

Konkrétna hodnota emisií pri zváraní (a rezaní) pre určité pracovisko sa nedá špecifikovať, pretože je určovaná postupom a okolitými podmienkami. Závisí od najrôznejších parametrov, ako je napr. zvárací postup (zváranie MIG/MAG, TIG), zvolený druh prúdu (jednosmerný prúd, striedavý prúd), výkonový rozsah, druh zváraného materiálu, rezonančné správanie zvarenca, okolie pracoviska a pod.

Nebezpečenstvo spôsobené škodlivými plynmi a parami

Dym vznikajúci pri zváraní obsahuje plyny a pary škodlivé zdraviu.

Dym zo zvárania obsahuje látky, ktoré podľa Monografie 118 Medzinárodnej agentúry pre výskum rakoviny spôsobujú rakovinu.

Využívajte bodové odsávanie a odsávanie miestnosti.

Ak je to možné, používajte zváracie horáky s integrovaným odsávacím zariadením.

Hlavu držte mimo zóny tvorby dymu zo zvárania a plynov.

Vznikajúci dym, ako aj škodlivé plyny

- nevdychujte,
- odsávajte ich z pracovnej oblasti vhodnými prostriedkami.

Postarajte sa o dostatočný prívod čerstvého vzduchu. Uistite sa, že sa vždy dodržiava miera dodávania vzduchu najmenej 20 m³/hodinu.

Pri nedostatočnom vetraní používajte zváraciu kuklu s prívodom vzduchu.

Ak si nie ste istí, či je odsávací výkon dostatočný, porovnajte namerané hodnoty škodlivých emisií s prípustnými medznými hodnotami.

Za mieru škodlivosti dymu zo zvárania sú okrem iných zodpovedné aj tieto komponenty:

- kovy použité na zvarenec,
- elektródy,
- povlakovanie,
- čističe, odmasťovače a podobné prostriedky,
- použitý zvárací proces.

Zohľadňujte preto príslušné technické listy o materiálovej bezpečnosti a údaje výrobcu o uvedených komponentoch.

Odporúčania v prípadoch ožiarenia, opatrenia v rámci riadenia rizík a na identifikáciu pracovných podmienok nájdete na webovej stránke Európskej asociácie pre zváranie (European Welding Association) v sekcii Zdravie a bezpečnosť (Health & Safety).

V blízkosti elektrického oblúka sa nesmú vyskytovať horľavé pary (napr. výpary z rozpúšťadiel).

Ak sa nezvára, treba zatvoriť ventil fľaše s ochranným plynom alebo hlavný prívod plynu.

Nebezpečenstvo v dôsledku úletu iskier

Úlet iskier môže vyvolať požiare a explózie.

Nikdy nezvárajte v blízkosti horľavých materiálov.

Horľavé materiály musia byť od elektrického oblúka vzdialené minimálne 11 metrov (36 ft. 1.07 in.) alebo musia byť prikryté kontrolným krytovaním.

Treba mať pripravené vhodné odskúšané hasiace prístroje.

Iskry a horúce častice kovov sa môžu aj cez malé škáry a otvory dostať do okolitých priestorov. Zabezpečte zodpovedajúce opatrenia, aby napriek tomu nevznikalo žiadne riziko poranení a požiarov.

Nezvárajte v oblastiach ohrozených požiarmi a výbuchmi a na uzavretých zásobníkoch, sudoch alebo potrubiach, ak tieto nie sú riadne pripravené podľa zodpovedajúcich národných a medzinárodných noriem.

Na nádobách, v ktorých sú/boli skladované plyny, palivá, minerálne oleje a podobne, sa nesmie zvärať. S ohľadom na ich zvyšky existuje nebezpečenstvo explózie.

Nebezpečenstvá spôsobené sieťovým a zváracím prúdom

Zasiahnutie elektrickým prúdom je v zásade životunebezpečné a môže byť smrteľné.

Nedotýkajte sa častí pod napätím vnútri zariadenia ani mimo neho.

Pri zváraní MIG/MAG a TIG je pod napätím aj zvárací drôt, cievka drôtu, posuvové kladky, ako aj častice kovov, ktoré sú v kontakte so zváracím drôtom.

Podávač drôtu vždy postavte na dostatočne izolovaný podklad alebo použite vhodné izolujúce uchytenie podávača drôtu.

Postarajte sa o vhodnú vlastnú ochranu a ochranu ďalších osôb prostredníctvom suchej podložky alebo krytu, dostatočne izolujúcich voči zemniacemu potenciálu alebo potenciálu kostry. Táto podložka alebo kryt musia úplne pokrývať celú oblasť medzi telom a zemniacim potenciálom alebo potenciálom kostry.

Všetky káble a vodiče musia byť pevné, nepoškodené, zaizolované a dostatočne dimenzované. Uvoľnené spojenia, privarené, poškodené alebo poddimenzované káble a vodiče ihneď vymeňte.

Pred každým použitím skontrolujte prúdové spojenia prostredníctvom uchopenia ohľadne pevného uloženia.

Pri prúdových kábloch s bajonetovou zástrčkou prúdový kábel pretočte min. o 180° okolo pozdĺžnej osi a predpnite ho.

Káble ani vodiče neovíjajte okolo tela ani častí tela.

Elektródu (tyčovú elektródu, volfrámovú elektródu, zvárací drôt...):

- nikdy kvôli ochladeniu neponárajte do kvapalín,
- nikdy sa jej nedotýkajte pri zapnutom prúdovom zdroji.

Medzi elektródami dvojice zváracích systémov sa môže napríklad vyskytovať dvojnásobné napätie chodu naprázdno jedného zváracieho systému. Pri súčasnom dotyku potenciálov oboch elektród existuje podľa okolností nebezpečenstvo ohrozenia života.

Sieťový kábel nechajte pravidelne odborným elektrikárom prekontrolovať ohľadne funkčnej spôsobilosti ochranného vodiča.

Zariadenia triedy ochrany I vyžadujú pre správnu prevádzku sieť s ochranným vodičom a zásuvkový systém s kontaktom pre ochranný vodič.

Prevádzka zariadenia na sieti bez ochranného vodiča a na zásuvke bez kontaktu pre ochranný vodič je povolená iba vtedy, ak sú dodržané všetky národné predpisy o ochrane elektrickým oddelením.

V opačnom prípade sa to považuje za hrubú nedbanlivosť. Za takto vzniknuté škody výrobca neručí.

Ak je to potrebné, vhodnými prostriedkami sa postarajte o dostatočné uzemnenie zariadenia.

Nepoužívané zariadenia vypnite.

Pri prácach vo väčšej výške noste bezpečnostný postroj na zaistenie proti pádu.

Pred prácami na zariadení treba toto zariadenie vypnúť a vytiahnuť sieťovú vidlicu.

Zariadenie prostredníctvom zreteľne čitateľného a zrozumiteľného výstražného štítka zaistíte proti zasunutiu sieťovej vidlice a proti opätovnému zapnutiu.

Po otvorení zariadenia:

- vybite všetky konštrukčné diely, ktoré akumulujú elektrické náboje,
 - zabezpečte, aby boli všetky komponenty zariadenia v bezprúdovom stave.
-

Ak sú nutné práce na dieloch pod napätím, je potrebné privolať druhú osobu, ktorá včas vypne hlavný vypínač.

Blúdivé zváracie prúdy

Ak sa ďalej uvádzané upozornenia nerešpektujú, je možný vznik blúdivých zváracích prúdov, ktoré môžu zapríčiniť:

- nebezpečenstvo požiaru,
 - prehriatie konštrukčných dielov, ktoré sú spojené so zvarencom,
 - porušenie ochranných vodičov,
 - poškodenie zariadenia a iných elektrických zariadení.
-

Postarajte sa o pevné spojenie pripojovacej zvierky na zvarenci s týmto zvarencom.

Pripojovaciu zvierku na zvarenci pripevnite čo možno najbližšie k zváranému miestu.

Zariadenie postavte tak, aby bola zabezpečená jeho dostatočná izolácia od elektricky vodivého prostredia, napr.: izolácia od elektricky vodivých podláh alebo elektricky vodivých stojanov.

Pri použití prúdových rozvádzačov, dvojhlavových uchytení atď. dbajte na nasledujúce pokyny: Aj elektróda nepoužitého zváracieho horáka/držiaka elektródy je pod napätím. Postarajte sa o dostatočnú izoláciu uloženia nepoužívaného zváracieho horáka/držiaka elektródy.

Pri automatických aplikáciách MIG/MAG drôtovú elektródu prevedte iba izolovane z nádoby so zváracím drôtom, z veľkokapacitnej cievky alebo z cievky drôtu k podávaču drôtu.

Klasifikácia zariadení podľa EMK

Zariadenia emisnej triedy A:

- sú určené len na použitie v priemyselnom prostredí,
 - v inom prostredí môžu spôsobovať rušenie po vedení a vyžarovanie v závislosti od výkonu.
-

Zariadenia emisnej triedy B:

- spĺňajú požiadavky na emisie pre obytné a priemyselné prostredie. Platí to aj pre obytné prostredie, v ktorom sa napájanie energiou zabezpečuje z verejnej nízko-napäťovej siete.
-

Klasifikácia zaradení EMK podľa typového štítka alebo technických údajov.

Opatrenia v oblasti elektro-magnetickej kompatibility

V osobitných prípadoch môže napriek dodržiavaniu normalizovaných medzných hodnôt emisií dochádzať k negatívnemu ovplyvňovaniu prostredia danej aplikácie (napr. ak sa na mieste inštalácie nachádzajú citlivé zariadenia alebo ak sa miesto inštalácie nachádza v blízkosti rádiového alebo televízneho prijímača).

V takom prípade je prevádzkovateľ povinný prijať primerané opatrenia na odstránenie rušenia.

Odolnosť proti rušeniu zariadení v okolí zariadenia skontrolujte a vyhodnoťte v súlade s národnými a medzinárodnými ustanoveniami. Príklady pre zariadenia so sklonom k rušeniu, ktoré môžu byť ovplyvnené zariadením:

- bezpečnostné zariadenia,
- sieťové a signálové káble a takisto káble na prenos dát,
- zariadenia na elektronické spracovanie údajov a telekomunikačné zariadenia,
- zariadenia na meranie a kalibráciu.

Podporné opatrenia na zabránenie problémom s elektromagnetickou kompatibilitou:

1. Sieťové napájanie
 - Ak aj napriek predpísanému pripojeniu na sieť dochádza k elektromagnetickým poruchám, prijmite dodatočné opatrenia (napr. použite vhodný sieťový filter).
2. Zváracie káble
 - zachovajte ich čo možno najkratšie,
 - nechajte ich prebiehať uložené tesne pri sebe (aj kvôli zabráneniu problémom s elektromagnetickými poľami),
 - uložte ich v dostatočnej vzdialenosti od iných vodičov.
3. Vyrovnanie potenciálov
4. Uzemnenie zvarenca
 - Ak je to potrebné, vytvorte uzemňovacie spojenie cez vhodné kondenzátory.
5. Odtienenie, ak je to potrebné
 - Odtieňte iné zariadenia v okolí.
 - Odtieňte celú zváraciu inštaláciu.

Opatrenia v elektromagnetických poliach

Elektromagnetické polia môžu zapríčiniť zdravotné poškodenia, ktoré ešte nie sú známe:

- účinky na zdravie susedných osôb, napr. nositeľov kardiostimulátorov a pomôcok pre nedoslýchavých
- Nositelia kardiostimulátorov sa musia poradiť so svojim lekárom prv, než sa budú zdržiavať v bezprostrednej blízkosti tohto zariadenia a zváracieho procesu
- Z bezpečnostných dôvodov treba udržiavať podľa možnosti čo najväčšie odstupy medzi zváracími káblami a hlavou/trupom zvárača
- Zváracie káble a hadicové zväzky nenosiť prevesené cez plece a nevinúť si ich okolo tela a častí tela

Osobitné miesta ohrozenia

Nepribližujte sa rukami, vlasmi, kusmi odevu ani nástrojmi k pohyblivým častiam, akými napr. sú:

- ventilátory,
- ozubené kolesá,
- kolieska,
- hriadele,
- cievky drôtu a zváracie drôty.

Nesiahajte do otáčajúcich sa ozubených kolies pohonu drôtu ani do otáčajúcich sa hnacích častí.

Kryty a bočné časti sa smú otvárať/odstraňovať iba pri vykonávaní údržbových a opravárenských prác.

Počas prevádzky

- Zabezpečte, aby boli všetky kryty zatvorené a aby boli riadne namontované všetky bočné časti.
- Všetky kryty a bočné časti udržiavajte v zatvorenom stave.

Výstup zváracieho drôtu zo zváracieho horáka spôsobuje vysoké riziko zranení (prepichnutie ruky, zranenie tváre a očí...).

Zvárací horák preto vždy držte smerom od tela (zariadenia s podávačom drôtu) a používajte vhodné ochranné okuliare.

Počas zvárania ani po ňom sa zvarenca nedotýkajte – nebezpečenstvo popálenia.

Z chladnúcich zvarencov môže odskočiť troska. Preto aj pri dodatočných prácach na zvarencoch noste predpísané ochranné vybavenie a postarajte sa o dostatočnú ochranu iných osôb.

Zváracie horáky a iné komponenty vybavenia s vysokou prevádzkovou teplotou nechajte ochladiť prv, než sa na nich bude pracovať.

V priestoroch s nebezpečenstvom požiaru a výbuchu platia špeciálne predpisy – dodržiavajte zodpovedajúce národné a medzinárodné ustanovenia.

Prúdové zdroje pre prácu v priestoroch so zvýšeným elektrickým ohrozením (napr. kotly) musia byť vyznačené znakom (Safety). Prúdový zdroj sa však v takýchto priestoroch nesmie nachádzať.

Nebezpečenstvo obarenia uniknutým chladiacim médiami. Pred nasunutím prípojok pre prívod alebo spätný odtok chladiaceho média treba chladiace zariadenie vypnúť.

Pri manipulácii s chladiacim médiami dodržiavajte údaje karty bezpečnostných údajov chladiaceho média. Kartu bezpečnostných údajov chladiaceho média dostanete vo vašom servisnom stredisku alebo prostredníctvom internetovej stránky výrobcu.

Pri prenášaní zariadení žeriavom používajte iba vhodné prostriedky na uchytienie bremena od výrobcu.

- Reťaze alebo laná zaveste na všetky závesné body vhodného prostriedku na uchytienie bremena.
 - Reťaze alebo laná musia byť polohované s čo možno najmenším uhlom vzhľadom na zvislicu.
 - Odstráňte plynovú fľašu a podávač drôtu (zariadenia MIG/MAG a TIG).
-

Pri zavesení podávača drôtu na žeriav počas zvárania použite vždy vhodné izolujúce zavesenie podávača drôtu (zariadenia MIG/MAG a TIG).

Ak je zariadenie vybavené nosným popruhom alebo nosnou rukoväťou, tieto slúžia výlučne na ručné prenášanie. Pre prenášanie pomocou žeriava, vidlicového vozíka alebo iných mechanických zdvíhadiel nie je tento nosný popruh vhodný.

Je potrebné skontrolovať všetky viazacie prostriedky (popruhy, spony, reťaze atď.), ktoré sa používajú v súvislosti so zariadením alebo jeho komponentmi (napr. ohľadne mechanických poškodení, korózie alebo zmien spôsobených poveternostnými vplyvmi). Interval a rozsah kontroly musia zodpovedať minimálne platným národným normám a smerniciam.

Pri použití adaptéra na pripojenie ochranného plynu hrozí nebezpečenstvo nespozorovaného úniku bezfarebného ochranného plynu bez zápachu. Závit adaptéra zo strany zariadenia na pripojenie ochranného plynu treba pred montážou utesniť pomocou vhodnej teflónovej pásky.

Požiadavky na ochranný plyn

Najmä v okružných vedeniach môže znečistený inertný plyn spôsobovať poškodenie zariadenia a viesť k zníženiu kvality zvárania.

Vyžaduje sa splnenie nasledujúcich špecifikácií týkajúcich sa kvality ochranného plynu:

- veľkosť častíc pevných látok < 40 µm,
 - tlakový rosný bod < -20 °C,
 - max. obsah oleja < 25 mg/m³.
-

V prípade potreby treba použiť filtre!

Nebezpečenstvo vychádzajúce z fliaš s ochranným plynom

Fľaše s ochranným plynom obsahujú plyn pod tlakom a pri poškodení môžu explodovať. Keďže tieto fľaše s ochranným plynom sú súčasťou zväracieho vybavenia, musí sa s nimi náležite opatrne.

Fľaše so stlačeným ochranným plynom chráňte pred prílišnou horúčavou, mechanickými nárazmi, troskou, otvoreným plameňom, iskrami a elektrickými oblúkmi.

Fľaše s ochranným plynom namontujte do zvislej polohy a upevnite podľa návodu, aby sa nemohli prevrátiť.

Fľaše s ochranným plynom neuchovávajte v blízkosti zväracích ani iných elektrických prúdových obvodov.

Zvärací horák nikdy nevešajte na fľašu s ochranným plynom.

Fľaše s ochranným plynom sa nikdy nedotýkajte elektródou.

Nebezpečenstvo explózie, nikdy nezvárajte na fľaši s ochranným plynom pod tlakom.

Vždy použite iba vhodné fľaše s ochranným plynom pre príslušné použitie a k nim sa hodiace príslušenstvo (regulátor, hadice a armatúry...). Fľaše s ochranným plynom a príslušenstvo používajte iba ak sú v dobrom stave.

Pri otvorení ventilu fľaše s ochranným plynom odvráťte tvár od vývodu.

Ak sa nezvára, treba zatvoriť ventil fľaše s ochranným plynom.

Na ventile nepripojenej fľaše s ochranným plynom nechávajte kryt.

Postupujte podľa údajov výrobcu, ako aj zodpovedajúcich národných a medzinárodných ustanovení pre fľaše s ochranným plynom a časti príslušenstva.

Nebezpečenstvo v dôsledku unikajúceho ochranného plynu

Nebezpečenstvo zadusenia nekontrolovane unikajúcim ochranným plynom

Ochranný plyn je bez farby a bez zápachu a môže pri úniku potlačiť kyslík v okolitom vzduchu.

- Postarajte sa o dostatočný prísun čerstvého vzduchu – miera prevzdušnenia minimálne 20 m³/hodinu.
- Dodržiavajte bezpečnostné a údržbové pokyny fľaše s ochranným plynom alebo hlavného zásobovania plynom.
- Ak sa nezvára, treba zatvoriť ventil fľaše s ochranným plynom alebo hlavné zásobovanie plynom.
- Fľašu s ochranným plynom alebo hlavné zásobovanie plynom skontrolujte pred každým uvedením do prevádzky ohľadne nekontrolovaného úniku plynu.

Bezpečnostné opatrenia na mieste nainštalovania a pri preprave

Padajúce zariadenie môže znamenať nebezpečenstvo ohrozenia života! Zariadenie stabilne postavte na rovný pevný poklad.

- Je prípustný uhol sklonu maximálne 10°.

V priestoroch s nebezpečenstvom požiaru a výbuchu platia špeciálne predpisy.

- Dodržiavajte príslušné národné a medzinárodné ustanovenia.

Vnútroprevádzkovými pokynmi a kontrolami zabezpečte, aby bolo okolie pracoviska vždy čisté a prehľadné.

Zariadenie postavte a prevádzkujte iba podľa podmienok pre stupeň krytia, ktorý je uvedený na výkonovom štítku.

Po postavení zariadenia zabezpečte odstup dookola 0,5 m (1 ft. 7.69 in.), aby chladiaci vzduch mohol nerušene vstupovať a vystupovať.

Pri preprave zariadenia sa postarajte o to, aby sa dodržali platné národné a regionálne smernice a predpisy na prevenciu úrazov. Platí to špeciálne pre smernice týkajúce sa ohrozenia pri transporte a preprave.

Nezdvíhajte ani neprepravujte žiadne aktívne zariadenia. Zariadenia pred prepravou alebo zdvíhaním vypnite!

Pred každým prepravovaním zariadenia treba chladiace médium úplne vypustiť, ako aj demontovať nasledujúce komponenty:

- podávač drôtu
 - cievku drôtu
 - fľašu s ochranným plynom
-

Pred uvedením do prevádzky a po preprave sa musí bezpodmienečne vykonať vizuálna kontrola zariadenia ohľadne prípadných poškodení. Eventuálne poškodenia musí pred uvedením do prevádzky opraviť vyškolený servisný personál.

Bezpečnostné opatrenia v normálnej prevádzke

Zariadenie prevádzkujte iba vtedy, ak sú plne funkčné všetky bezpečnostné zariadenia. Ak nie sú bezpečnostné zariadenia plne funkčné, vzniká nebezpečenstvo:

- ohrozenia života a zdravia operátora alebo tretej osoby,
 - pre zariadenie a iné vecné hodnoty prevádzkovateľa,
 - znemožnenia efektívnej práce s týmto zariadením.
-

Bezpečnostné zariadenia, ktoré nie sú plne funkčné, je potrebné pred zapnutím zariadenia opraviť.

Bezpečnostné zariadenia nikdy neobchádzajte ani nevyraďujte z prevádzky.

Pred zapnutím zariadenia zabezpečte, že nikomu nehrozí nebezpečenstvo.

Minimálne raz za týždeň skontrolujte, či sa na zariadení nevyskytujú zvonku rozpoznateľné škody a skontrolujte funkčnosť bezpečnostných zariadení.

Fľašu s ochranným plynom vždy dobre upevnite, pričom pred prenášaním žeriavom sa musí najprv zložiť.

Na základe vlastností (elektrická vodivosť, ochrana proti mrazu, kompatibilita s materiálmi, horľavosť...) je pre použitie v našich zariadeniach vhodné iba originálne chladiace médium od výrobcu.

Používajte iba vhodné originálne chladiace médium od výrobcu.

Originálne chladiace médium od výrobcu nemiešajte s inými chladiacimi médiami.

K chladiacim zariadeniam pripájajte len systémové komponenty od výrobcu.

Ak pri použití iných systémových komponentov alebo iných chladiacich médií dôjde k poškodeniam, výrobca za ne neručí a všetky záručné nároky zanikajú.

Médium Cooling Liquid FCL 10/20 nie je zápalné. Chladiace médium založené na etanole je za určitých predpokladov zápalné. Chladiace médium prepravujte iba v uzatvorených originálnych nádobách a neuchovávajte ho v blízkosti zápalných zdrojov.

Opotrebované chladiace médium riadne zlikvidujte podľa požiadaviek národných a medzinárodných predpisov. Kartu bezpečnostných údajov chladiaceho média dostanete vo svojom servisnom stredisku alebo získate prostredníctvom internetovej stránky výrobcu.

Po ochladení zariadenia treba vždy pred začiatkom zvárania prekontrolovať stav chladiaceho média.

Uvedenie do prevádzky, údržba a renovácia	<p>Pri dieloch z iných zdrojov nie je zaručené, že boli skonštruované a vyrobené primerane danému namáhaniu a bezpečnosti.</p> <ul style="list-style-type: none"> - Používajte iba originálne náhradné diely a spotrebné diely (platí tiež pre normalizované diely). - Bez povolenia výrobcu nevykonávajte na zariadení žiadne zmeny, osádzania ani prestavby. - Ihneď vymeňte konštrukčné diely, ktoré nie sú v bezchybnom stave. - Pri objednávke uvádzajte presný názov a registračné číslo podľa zoznamu náhradných dielov, ako aj výrobné číslo svojho zariadenia.
	<p>Skrutky krytu predstavujú spojenie ochranného vodiča pre uzemnenie dielov krytu. Vždy používajte originálne skrutky krytu v príslušnom počte s uvedeným uťahovacím momentom.</p>
Bezpečnostnotechnická kontrola	<p>Prevádzkovateľ odporúča najmenej raz za 12 mesiacov vykonať bezpečnostnotechnickú kontrolu zariadenia.</p> <p>V priebehu toho istého intervalu 12 mesiacov odporúča výrobca kalibráciu prúdových zdrojov.</p> <p>Odporúča sa, aby poverený elektrikár vykonal bezpečnostnotechnickú kontrolu:</p> <ul style="list-style-type: none"> - po zmene, - po osadzovaniach alebo prestavbách, - po oprave, ošetrovaní a údržbe, - minimálne každých 12 mesiacov. <p>Pri tejto bezpečnostnotechnickej kontrole postupujte podľa príslušných národných a medzinárodných noriem a smerníc.</p> <p>Bližšie informácie o bezpečnostnotechnickej kontrole a kalibrácii získate vo vašom servisnom stredisku. V stredisku vám na požiadanie poskytnú aj potrebné podklady.</p>
Likvidácia	<p>Neodhadzujte toto zariadenie do domového odpadu! Podľa európskej smernice o elektrických a elektronických starých prístrojoch a o ich uplatnení v národnom práve musia byť opotrebované elektrické nástroje zbierané separátne a odovzdané na environmentálne správne opätovné využitie. Zabezpečte, aby vaše použité zariadenie bolo odovzdané späť predajcovi alebo si zadovážte informácie o miestnom systéme zberu a likvidácie. Ignorovanie tejto smernice EÚ môže viesť k potenciálnym dopadom na životné prostredie a na vaše zdravie!</p>
Označenie bezpečnosti	<p>Zariadenia s označením CE spĺňajú základné požiadavky smernice pre nízke napätia a elektromagnetickú kompatibilitu (napr. relevantné normy pre výrobky z radu noriem EN 60 974).</p> <p>Fronius International GmbH vyhlasuje, že zariadenie zodpovedá smernici 2014/53/EÚ. Úplný text prehlásenia EÚ o zhode je k dispozícii na nasledujúcej internetovej adrese: http://www.fronius.com.</p> <p>Zariadenia označené kontrolným znakom CSA spĺňajú požiadavky relevantných noriem pre Kanadu a USA.</p>
Bezpečnosť dát	<p>Za dátové zaistenie zmien oproti nastaveniam z výroby je zodpovedný používateľ. V prípade vymazaných osobných nastavení výrobca neručí.</p>

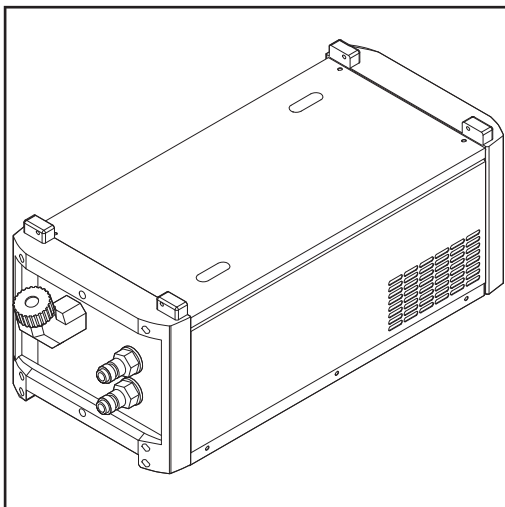
Autorské práva

Autorské práva na tento návod na obsluhu zostávajú u výrobcu.

Text a vyobrazenia zodpovedajú technickému stavu pri zadaní do tlače. Zmeny sú vyhradené. Obsah návodu na obsluhu v žiadnom prípade neopodstatňuje nároky zo strany kupujúceho. Za zlepšovacie návrhy a upozornenia na chyby v tomto návode na obsluhu sme vďační.

Všeobecné informácie

Koncepcia zariadenia



Na chladenie následne uvedených prúdových zdrojov je k dispozícii 5 chladiacich zariadení:

- FK 4000 s pulzným čerpadlom a auto-transformátorom,
- FK 4000 R s odstredivým čerpadlom,
- FK 4000 R FC s odstredivým čerpadlom a snímačom prúdenia s filtrom chladiaceho média,
- FK 4000 R US s odstredivým čerpadlom, autotransformátorom a snímačom prúdenia s filtrom chladiaceho média,
- FK 4000 Rob s odstredivým čerpadlom (elektromagnetický bezspojkový prenos momentu), snímačom prúdenia s filtrom chladiaceho média a teplotným snímačom.

Chladiace zariadenia opísané v tomto návode môžu byť prevádzkované so všetkými prúdovými zdrojmi:

- série TransSynergic 4000/5000,
- série TransPuls Synergic 2700,
- série TransPuls Synergic 3200/4000/5000,
- série TransTig 2200/4000/5000,
- série MagicWave 1700/2200/4000/5000.

Rozsah dodávky

- chladiace zariadenie,
- 5 l kanistra chladiaceho média,
- 4 vnútorné šesťhranné skrutky (na priskrutkovanie prúdového zdroja na chladiacom zariadení),
- 4 matice M5 (na priskrutkovanie prúdového zdroja na chladiacom zariadení),
- 1 poistka 2 A (ako náhrada),
- návod na obsluhu.

Platnosť „Všeobecných dodacích a platobných podmienok“

„Všeobecné dodacie a platobné podmienky“ podľa cenníka platia vzhľadom na chladiace zariadenia iba za nasledujúcich predpokladov:

- pri prevádzkovej dobe max. 8 h/deň (jednozmenová prevádzka) / FK 4000 Rob: pri prevádzkovej dobe 24 h/deň (trojzmenová prevádzka),
- pri použití výhradne originálneho chladiaceho média od výrobcu,
- pri pravidelnej údržbe a pravidelnej výmene chladiaceho média.

Informácie o chladiacom médiu

POZOR!

Nebezpečenstvo použitia nesprávneho chladiaceho média.

Následkom môžu byť vážne materiálne škody.

- ▶ Používajte výhradne chladiace médiá, ktoré poskytuje výrobca.
- ▶ Nemiešajte rôzne chladiace médiá.
- ▶ Pri výmene chladiaceho média vymeňte celý objem chladiaceho média.
- ▶ Pri prechode z chladiaceho média na báze etanolu na chladiace médium FCL 10 musíte použiť Change Kit FCL10 a dodržiavať priložené pokyny.

Informácie o únikoch

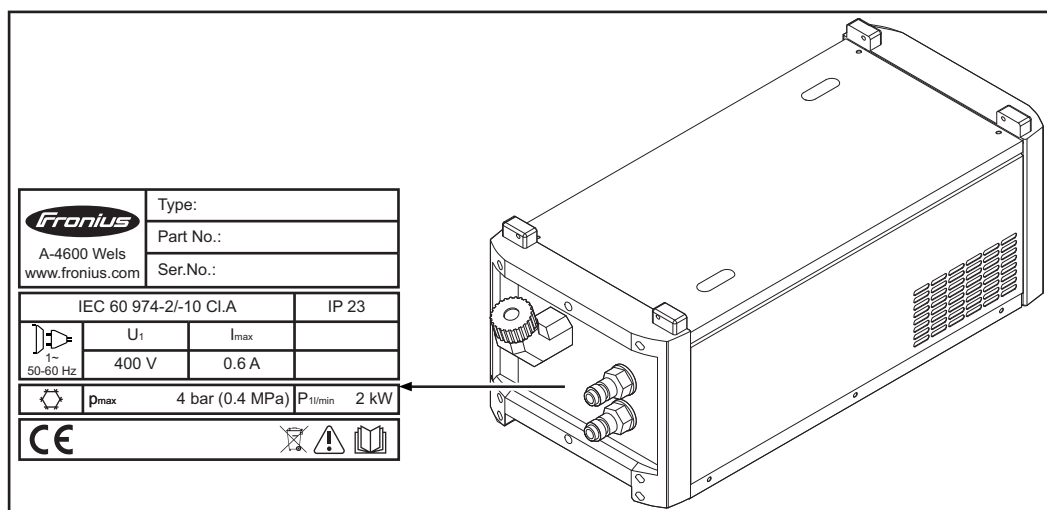
Nasledujúce informácie o únikoch neplatia pre zariadenia FK 4000 Rob.

Plochy hriadeľového tesnenia vnútri čerpadla chladiaceho média sa mažu chladiacim médiom, takže vždy je potrebné počítať s určitým únikom. Nepatrný únik je povolený.

Po prvom uvedení do prevádzky alebo opätovnom uvedení do prevádzky po dlhšej odstávke je potrebný určitý čas na zabehnutie čerpadla chladiaceho média. Počas tohto obdobia môže dochádzať k únikom. Po uplynutí času zabehnutia klesne množstvo unikajúcej kvapaliny opäť na zanedbateľnú úroveň. V opačnom prípade upovedomte servisnú službu.

Výstražné upozornenia na zariadení

Chladiace zariadenie je vybavené bezpečnostnými symbolmi a výkonovým štítkom. Výkonový štítek a bezpečnostné symboly sa nesmú odstraňovať ani pretieť iným náterom. Symboly varujú pred chybnou obsluhou, z ktorej môžu vyplývať závažné poranenia osôb a materiálne škody.



Zváranie je nebezpečné. Aby sa práca so zariadením vykonávala v súlade s predpismi, musia byť splnené nasledujúce základné požiadavky:

- dostatočná kvalifikácia pre zváranie,
- vhodné zváracie vybavenie,
- zdržiavanie sa nezúčastnených osôb v dostatočnej vzdialenosti od chladiaceho zariadenia a zváracieho procesu.



Uvedené funkcie použite až vtedy, keď si kompletne prečítate nasledujúce dokumenty a porozumiete im:

- tomuto návodu na obsluhu,
- všetkým návodom na obsluhu systémových komponentov, najmä bezpečnostným predpisom.



Staré prístroje nelikvidujte s komunálnym odpadom, ale zlikvidujte ich podľa bezpečnostných predpisov.



Oblasti použitia

FK 4000

Použitie chladiaceho zariadenia sa odporúča pre:

- TransPuls Synergic 2700,
- TransSynergic 4000 a TransPuls Synergic 4000, max. dĺžka spojovacieho hadicového vedenia 5 m (16 ft. 5 in.),
- TransSynergic 5000 a TransPuls Synergic 5000, max. dĺžka spojovacieho hadicového vedenia 1,2 m (4 ft.).

UPOZORNENIE!

Chladiace zariadenie sa sériovo dodáva s opciou autotransformátora FK 4000.

FK 4000 R, FK 4000 Rob, FK 4000 R FC, FK 4000 R US

Použitie chladiacich zariadení sa odporúča pre:

- TransSynergic 4000 a TransPuls Synergic 4000, dĺžka spojovacieho hadicového vedenia viac ako 5 m (16 ft. 5 in.),
- TransSynergic 5000 a TransPuls Synergic 5000, dĺžka spojovacieho hadicového vedenia viac ako 1,2 m (4 ft.),
- hadicové vedenia PullMig alebo PushPull,
- hadicové vedenia Multilock,
- strojné hadicové vedenia Robacta,
- robotické hadicové vedenia Robacta alebo Robacta Drive,
- zvaracie horáky TIME a JobMaster,
- impulzné elektrické oblúky zvarovania MIG/MAG,
- zvarovanie s vyšším výkonovým rozsahom,
- robotizovanú prevádzku.

Prídavné informácie ku FK 4000 R FC:

- V chladiacom zariadení je sériovo zabudovaná opcia snímača prúdenia s filtrom chladiaceho média.

Prídavné informácie ku FK 4000 Rob:

- v chladiacom zariadení je sériovo zabudovaná opcia snímača prúdenia s filtrom chladiaceho média,
- v chladiacom zariadení je sériovo zabudovaná opcia teplotného snímača.

Prídavné informácie ku FK 4000 R US:

- v chladiacom zariadení je sériovo zabudovaná opcia snímača prúdenia s filtrom chladiaceho média,
- v chladiacom zariadení je sériovo zabudovaná opcia autotransformátora FK 4000,
- chladiace zariadenie je určené pre americký trh. Ostatné chladiace zariadenia nie sú pre americký trh dostupné.

Doplnkové vybavenie

Autotransformátor FK 4000

Táto opcia je dostupná pre:

- FK 4000 R,
- FK 4000 Rob,
- FK 4000 R FC.

Chladiace zariadenia FK 4000 a FK 4000 R US sú sériovo vybavené opciou autotransformátora FK 4000.

- Autotransformátor FK 4000 sa vyžaduje, keď sa chladiace zariadenie musí prevádzkovať pomocou prúdového zdroja Multivoltage (MV) – prúdový zdroj Multivoltage pracuje so vstupným napätím 3x 200 – 240 V / 3x 380 – 460 V (+/-10 %).
- Autotransformátor FK 4000 adekvátne pretransformuje napätie dodané chladiacemu zariadeniu z prúdového zdroja.

Snímač prúdenia s filtrom chladiaceho média FK 4000 R

Táto opcia je dostupná pre:

- FK 4000 – iba v prípade, ak nie je spojovacie hadicové vedenie dlhšie ako 5 m (16 ft. 5 in.),
- FK 4000 R.

Chladiace zariadenia FK 4000 R US, FK 4000 R FC a FK 4000 Rob sú sériovo vybavené opciou snímača prúdenia s filtrom chladiaceho média.

Princíp činnosti:

- Opcia monitoruje prietok chladiaceho média vo zväzacom režime.
- Ak prietok chladiaceho média klesne pod 0,7 l/min (0,18 gal./min [US]), automaticky sa zobrazí „no | H2“, zväzací prúd sa preruší a chladiace zariadenie sa vypne.
- Ak je zväzací systém vybavený ovládacím panelom Comfort alebo WeldProcess-Data (server OPC LocalNet), zobrazí sa na ňom prietok chladiaceho média.
 - Stlačením tlačidla pre výber parametrov / zobrazenie F3 na ovládacom paneli Comfort sa zobrazí hodnota pre prietok chladiaceho média.

Porucha v prietoku chladiaceho média môže byť vyvolaná:

- príliš malým množstvom chladiaceho média,
- znečisteným chladiacim médiom,
- netesnosťami v chladiacom okruhu,
- chybným čerpadlom chladiaceho média,
- zamrznutím chladiaceho média (prevádzkovanie pri príliš nízkej teplote).

Teplotný snímač

Táto opcia je dostupná pre:

- FK 4000,
- FK 4000 R,
- FK 4000 R FC,
- FK 4000 R US.

Chladiace zariadenie FK 4000 Rob je štandardne vybavené teplotným snímačom.

- Opcia „teplotný snímač“ monitoruje teplotu chladiaceho média.
- Ak teplota chladiaceho média stúpne nad 70 °C (185 °F), automaticky sa zobrazí „hot | H2“ a zväzací prúd sa preruší. Chladiace zariadenie zostane naďalej aktívne.
- Ak teplota znovu klesne na 65 °C (149 °F), teplotný snímač opäť uvoľní zväzací prúd.

Filter chladiaceho média

Filter chladiaceho média obsahuje sitko z chrómniklovej ocele a slúži na odfiltrovanie nečistôt väčších ako 100 mikrometrov z chladiaceho média. Takto bude zaručené, že sa do obehu chladiaceho média nedostanú žiadne hrubé nečistoty. Filter chladiaceho média sa montuje na prípojku vratnej vetvy chladiaceho média na chladiacom zariadení.

Ovládacie prvky a prípojné miesta

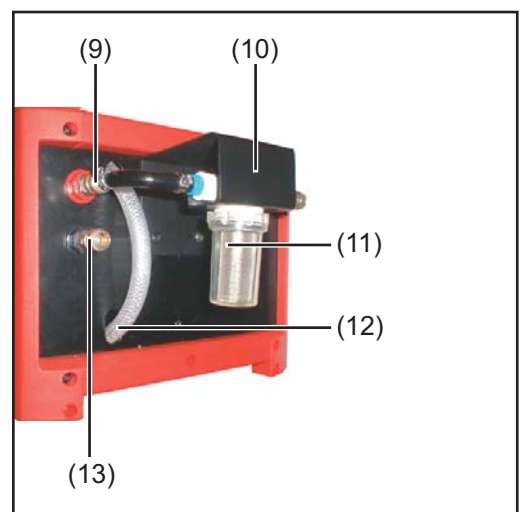
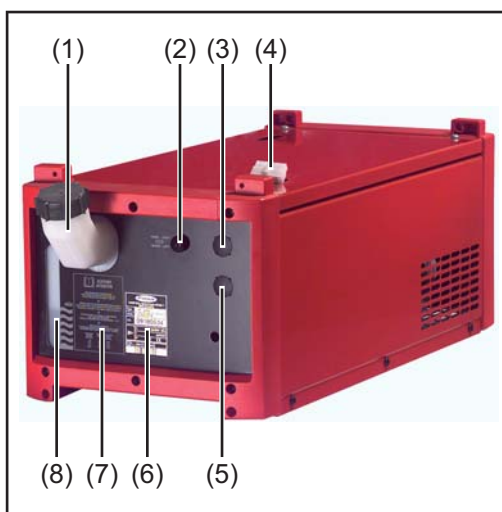
Bezpečnosť

NEBEZPEČENSTVO!

Nesprávna obsluha môže spôsobiť závažné poranenia osôb a materiálne škody. Všetky funkcie popísané v tomto dokumente smie vykonávať iba vyškolený odborný personál. Všetky popísané funkcie použite, až keď si kompletne prečítate nasledujúce dokumenty a porozumiete im:

- ▶ tomuto dokumentu,
- ▶ všetkým návodom na obsluhu systémových komponentov, najmä bezpečnostným predpisom.

Ovládacie prvky a prípojky



- (1) Skrutkovací kryt s plniacim hrdlom
- (2) Poistka pre čerpadlo chladiaceho média
- (3) Zaslepovací kryt alebo prípojka vratnej vetvy chladiaceho média (červený)
- (4) Spojovacia zástrčka
- (5) Zaslepovací kryt alebo prípojka prívodu chladiaceho média (modrý)
- (6) Výkonový štítok
- (7) Pokyny na údržbu a obsluhu
- (8) Priezor pre stav chladiaceho média
- (9) Zaslepovací kryt alebo prípojka vratnej vetvy chladiaceho média (červený)
- (10) Montážny plech pre filter chladiaceho média
(nachádza sa v rozsahu dodávky opcie snímača prúdenia s filtrom chladiaceho média)
- (11) Filter chladiaceho média
(nachádza sa v rozsahu dodávky opcie snímača prúdenia s filtrom chladiaceho média)

(12) Vypúšťacia hadica

(13) Záslepovací kryt alebo prípojka prívodu chladiaceho média (modrý)

Pred inštaláciou a uvedením do prevádzky

Bezpečnosť

NEBEZPEČENSTVO!

Nebezpečenstvo nesprávneho ovládania a nesprávne vykonaných prác.

Následkom môžu byť vážne poranenia osôb alebo poškodenia zariadenia.

- ▶ Všetky práce a funkcie popísané v tomto dokumente smie vykonávať a používať iba vyškolený odborný personál.
- ▶ Prečítajte si celý dokument a porozumte mu.
- ▶ Prečítajte si všetky návody na obsluhu systémových komponentov, najmä bezpečnostné predpisy, a porozumte im.

Pokyny na inštaláciu

NEBEZPEČENSTVO!

Nebezpečenstvo v dôsledku prevrátenia alebo pádu zariadenia.

Následkom môžu byť vážne poranenia osôb alebo materiálne škody.

- ▶ Všetky systémové komponenty umiestnite stabilne na rovný a pevný podklad.

NEBEZPEČENSTVO!

Nebezpečenstvo zásahu elektrickým prúdom.

Zásah elektrickým prúdom môže byť smrteľný.

- ▶ Postarajte sa o správnu izoláciu chladiaceho zariadenia.
- ▶ Vždy sa uistite, že medzi ochranným plechom chladiaceho zariadenia a podkladom neexistuje žiadne elektricky vodivé spojenie.
- ▶ Pred montážou chladiaceho zariadenia odstráňte všetky elektricky vodivé diely medzi ochranným plechom chladiaceho zariadenia a podkladom.

Zariadenie je odskúšané podľa stupňa krytia IP 23, to znamená:

- ochranu proti vniknutiu pevných cudzích telies väčších ako Ø 12,5 mm (.49 in.),
- ochranu proti striekajúcej vode až do uhla 60° od kolmice.

Chladiaci vzduch

Zariadenie musí byť nainštalované tak, aby chladiaci vzduch mohol bez prekážok prúdiť cez vzduchové škáry bočných dielov. Okolo prístroja musí byť zachovaná vzdialenosť 0,5 m (1 ft. 7.69 in.).

POZOR!

Nebezpečenstvo nedostatočného prísunu chladiaceho plynu.

Následkom môžu byť vážne materiálne škody.

- ▶ V žiadnom prípade nesmú byť zakryté otvory pre vstup a výstup vzduchu, a to ani čiastočne.

Prach

Dávajte pozor na to, aby ventilátor nenasal do zariadenia prípadný kovový prach (napríklad pri brúsení).

Prevádzka na voľnom priestranstve

Toto zariadenie sa s ohľadom na stupeň krytia IP 23 môže nainštalovať a prevádzkovať na voľnom priestranstve. Vyhnite sa bezprostrednému účinku vlhkosti (napr. v dôsledku dažďa).

**Informácie
o chladiacom
médiu**

Chladiace zariadenie sa expeduje v prázdnom stave.

Na plnenie chladiaceho zariadenia používajte iba originálne chladiace médium od výrobcu (Cooling Liquid FCL 10/20 alebo chladiace médium pre zvärací horák). Iné chladiace médiá nie sú vhodné pre ich elektrickú vodivosť a nedostatočnú kompatibilitu s materiálmi.

**Záručné pod-
mienky čerpadla
chladiaceho
médiá**

Čerpadlo chladiaceho média sa môže prevádzkovať iba s originálnym chladiacim médiom výrobcu. Chod čerpadla chladiaceho média nasucho (aj krátkodobý) nie je prípustný a vedie k zničeniu čerpadla chladiaceho média. V takýchto prípadoch sa odmieta každé ručenie.

**Použitie
podľa určenia**

Zariadenie je určené výhradne na prevádzku v spojení so systémovými komponentmi Fronius.

Zariadenie sa musí používať výlučne na účely zodpovedajúce jeho určeniu.

Iné použitie alebo použitie presahujúce tento rámec sa považuje za použitie neprimerané danému určeniu. Za škody, ktoré sa tým spôsobia, a takisto za chybné pracovné výsledky výrobcu neručí.

K použitiu podľa určenia takisto patrí:

- kompletne prečítanie tohto návodu na obsluhu,
- dodržiavanie všetkých pokynov a bezpečnostných predpisov uvedených v tomto návode na obsluhu,
- dodržiavanie inšpekčných a údržbových prác.

Zariadenie je určené na prevádzku v priemysle a podnikaní. Za poškodenia vyplývajúce z použitia v obytnej oblasti výrobcu neručí.

Montáž prípojok chladiaceho média na prednú stranu zariadenia

Bezpečnosť

NEBEZPEČENSTVO!

Zásah elektrickým prúdom môže byť smrteľný.

Pred začiatkom prác:

- ▶ sieťový spínač prúdového zdroja prepnite do polohy -O-,
- ▶ prúdový zdroj odpojte od siete,
- ▶ zaistite, aby prúdový zdroj zostal až po ukončenie všetkých prác odpojený od siete.

Po otvorení zariadenia pomocou vhodného meracieho prístroja zabezpečte vybitie elektricky nabitých konštrukčných dielov (napr. kondenzátorov).

NEBEZPEČENSTVO!

Nedostatočné spojenie ochranného vodiča môže zapríčiniť závažné poranenia osôb a materiálne škody.

Skrutky skrine predstavujú vhodné spojenie pre ochranný vodič na uzemnenie skrine, a nesmú sa preto nahrádzať inými skrutkami bez spoľahlivého spojenia ochranného vodiča.

Všeobecne

Na základe rôznych centrálnych prípojok je montáž prípojok chladiaceho média možná tak na prednej, ako aj na zadnej strane chladiaceho zariadenia.

Pri použití chladiaceho zariadenia s TPS 2700 sa musia prípojky chladiaceho média preložiť zo zadnej strany na prednú stranu chladiaceho zariadenia.

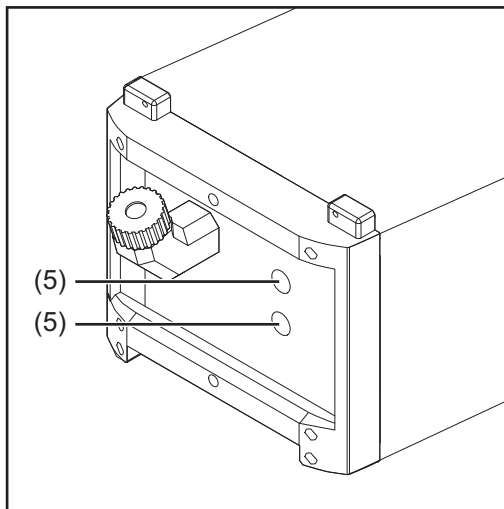
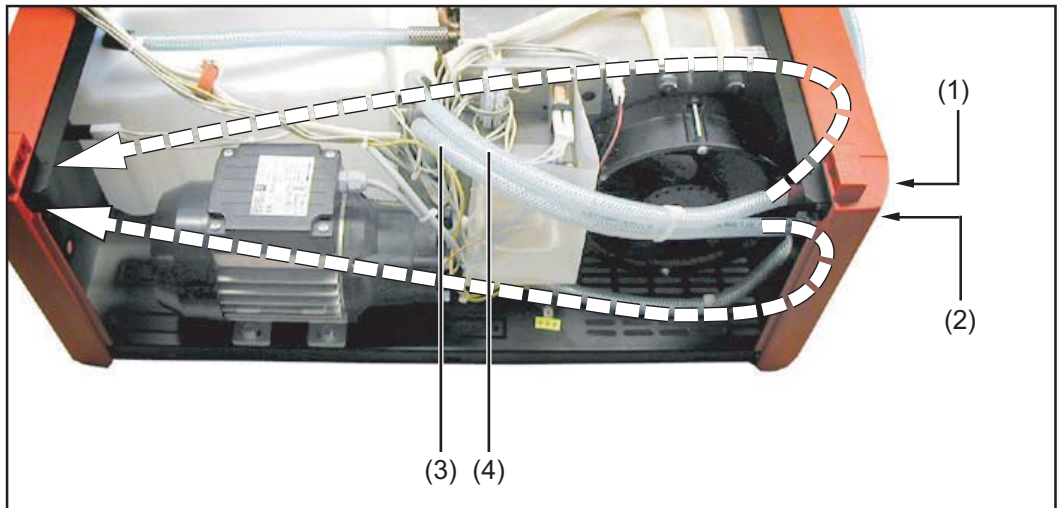
Montáž prípojok chladiaceho média na prednú stranu zariadenia

UPOZORNENIE!

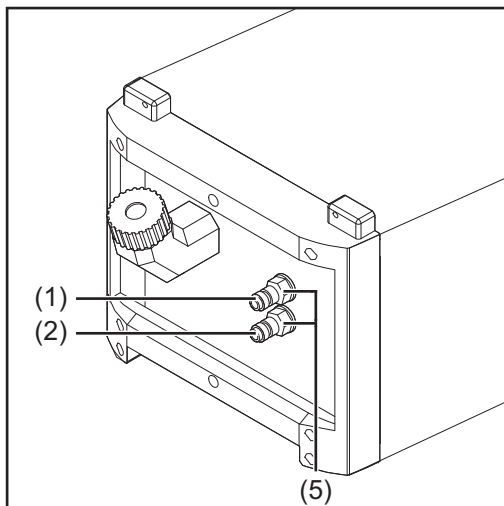
Zabezpečte, aby sa do vnútorného priestoru zariadenia nedostalo žiadne chladiace médium.

Ak by sa chladiace médium dostalo na vonkajšiu stranu zariadenia, okamžite ho odstráňte.

- 1** Chladiace zariadenie odpojte od všetkých systémových komponentov a zaistite, aby chladiace zariadenie zostalo po dobu všetkých prác odpojené od všetkých systémových komponentov.
- 2** Z pravej časti uvoľnite 3 skrutky (pri pohľade spredu) chladiaceho zariadenia a odstráňte bočný diel.
- 3** Uvoľnite plastové matice z prípojok chladiaceho média (1) a (2).
- 4** Hadice pre vratnú vetvu chladiaceho média (3) a prítok chladiaceho média (4) uložte na prednú stranu.



- 5** Odstráňte zaslepovacie kryty (5) na prednej strane a namontujte ich na zadnú stranu.



UPOZORNENIE!

Prípojku chladiaceho média pre vratnú vetvu chladiaceho média (1) namontujte hore a zoskrutkujte s plastovou maticou (vratná vetva chladiaceho média je označená červenou izolačnou páskou).

- 6** Prípojku chladiaceho média (1) a (2) presuňte cez kryt smerom zvnútra von a zoskrutkujte s predtým uvoľnenými plastovými maticami na prednej strane zariadenia.

- 7** Bočný diel nasadte na chladiace zariadenie a zoskrutkujte ho pomocou 3 skrutiek.

Prispôsobenie chladiaceho zariadenia na príslušné sieťové napätie

Bezpečnosť

NEBEZPEČENSTVO!

Zásah elektrickým prúdom môže byť smrteľný.

Pred začiatkom prác:

- ▶ sieťový spínač prúdového zdroja prepnite do polohy -O-,
- ▶ prúdový zdroj odpojte od siete,
- ▶ zaistite, aby prúdový zdroj zostal až po ukončení všetkých prác odpojený od siete.

Po otvorení zariadenia pomocou vhodného meracieho prístroja zabezpečte vybitie elektricky nabitých konštrukčných dielov (napr. kondenzátorov).

NEBEZPEČENSTVO!

Nedostatočné spojenie ochranného vodiča môže zapríčiniť závažné poranenia osôb a materiálne škody.

Skrutky skrine predstavujú vhodné spojenie pre ochranný vodič na uzemnenie skrine, a nesmú sa preto nahrádzať inými skrutkami bez spoľahlivého spojenia ochranného vodiča.

Všeobecne

Prúdové zdroje TS 4000 MV/5000 MV a TPS 2700 MV/4000 MV/5000 MV môžu byť sériovo prevádzkované so sieťovým napätím 3x 200 – 240 V / 3x 380 – 460 V (+/-10 %). Prepnutie sieťového napätia v prúdovom zdroji sa vykonáva automaticky.

Chladiace zariadenia sú z výroby nakonfigurované pre nasledujúce sieťové napätia:

FK 4000 = 3x 230/400 V, 50/60 Hz, +/-10 %,

FK 4000 R = 3x 400 V, 50/60 Hz, +/-10 %,

FK 4000 Rob = 3x 400 V, 50/60 Hz, +/-10 %,

FK 4000 R FC = 3x 400 V, 50/60 Hz, +/-10 %,

FK 4000 R US = 3 x 230/460 V, 50/60 Hz, +/-10 %.

Na iné sieťové napätia sa musia chladiace zariadenia príslušne prispôsobiť pomocou autotransformátora.

UPOZORNENIE!

Pre chladiace zariadenia FK 4000 R, FK 4000 Rob a FK 4000 R FC je autotransformátor možné zakúpiť voliteľne.

Do chladiacich zariadení FK 4000 a FK 4000 R US je autotransformátor zabudovaný sériovo.

Možné sieťové napätia pri FK 4000, FK 4000 R, FK 4000 Rob a FK 4000 R FC

Autotransfómator v chladiacich zariadeniach FK 4000, FK 4000 R, FK 4000 Rob môže byť nakonfigurovaný pre nasledujúce sieťové napätia:

- 3x 200/400 V,
- 3x 200/440 V,
- 3x 200/460 V,
- 3x 230/400 V (= konfigurácia zo závodu),
- 3x 230/440 V,
- 3x 230/460 V.

Sieťová frekvencia 50/60 Hz, tolerancia sieťového napätia +/-10 %.

Možné sieťové napätia pri FK 4000 R US

Autotransfómator v chladiacom zariadení FK 4000 R US môže byť nakonfigurovaný pre nasledujúce sieťové napätia:

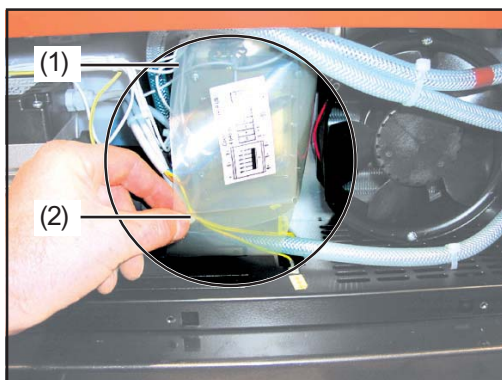
- 3x 200/400 V,
- 3x 200/440 V,
- 3x 200/460 V,
- 3x 230/400 V,
- 3x 230/440 V,
- 3x 230/460 V (= konfigurácia zo závodu).

Sieťová frekvencia 50/60 Hz, tolerancia sieťového napätia +/-10 %.

Prispôsobenie chladiaceho zariadenia na príslušné sieťové napätie

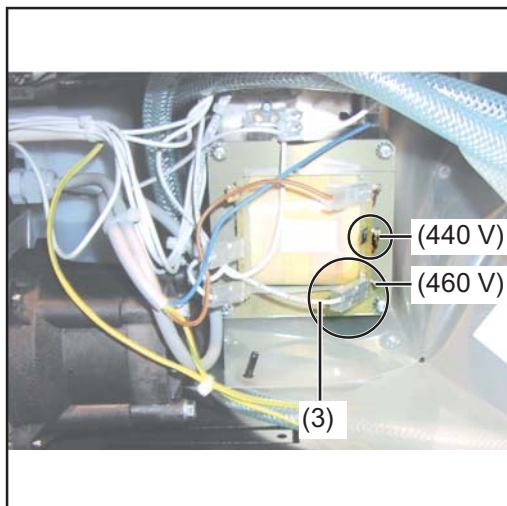
UPOZORNENIE!

Pre prispôsobenie chladiacich zariadení FK 4000 R, FK 4000 Rob a FK 4000 R FC na príslušné sieťové napätie, musí byť v chladiacom zariadení namontovaný voliteľný autotransfómator.



Odstránenie plastovej fólie

- 1 Zabezpečte, aby bolo chladiace zariadenie odpojené od všetkých systémových komponentov a zostalo po dobu trvania všetkých prác odpojené od všetkých systémových komponentov.
- 2 Z pravej časti chladiaceho zariadenia uvoľnite 3 skrutky (pri pohľade spredu) a odstráňte bočný diel.
- 3 Uvoľnite a odstráňte plastovú fóliu (1) na sponě (2).



Presvorkovanie autotransformátora (na príklade FK 4000 R US)

- 4 Autotransformátor presvorkujte podľa schémy zapojenia: Biely kábel (3) podľa schémy zapojenia prepojte na požadované sieťové napätie (Na obrázku je presvorkovanie autotransformátora znázornené na príklade FK 4000 R US. Pri iných variantoch zariadenia funguje prepojenie rovnako, odlišujú sa iba napätia.).
- V schéme zapojenia prístroja je znázornená konfigurácia z výroby prostredníctvom priebežnej čiary, iné možnosti sú znázornené čiarokovanými čiarami.
- Schéma zapojenia sa nachádza na vnútornej časti bočného dielu.

Chladiace zariadenie namontovať na pojazďový vozík

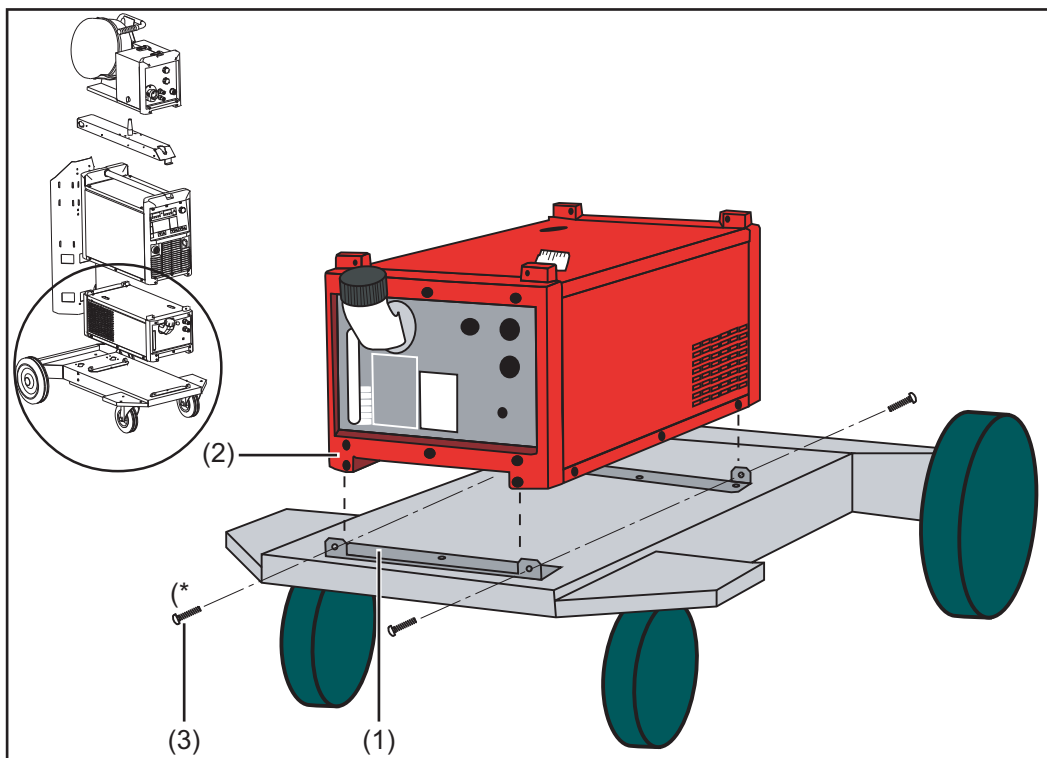
Všeobecne

Pre zvýšenie mobility celkového zvaracieho systému sa môže zvarací systém postaviť na pojazďový vozík.

UPOZORNENIE!

Ak zvarací systém nie je vybavený vlastným autotransformátorom, montujte chladiace zariadenie vždy úplne dolu.

Montáž chladiaceho zariadenia na pojazďový vozík



- 1 Nasadenie chladiaceho zariadenia na dno pojazďového vozíka a upevňovacie uholníky (1)

UPOZORNENIE!

Upevňovacie uholníky sa musia nachádzať vnútri plastových pätičiek (2) chladiaceho zariadenia.

- 2 Chladiace zariadenie pomocou 4 skrutiek TX 25 (3) dvakrát vpredu a vzadu priskrutkujte na upevňovacie uholníky.

(* Rozsah dodávky pojazďového vozíka

Spojenie chladiaceho zariadenia s prúdovým zdrojom

Bezpečnosť

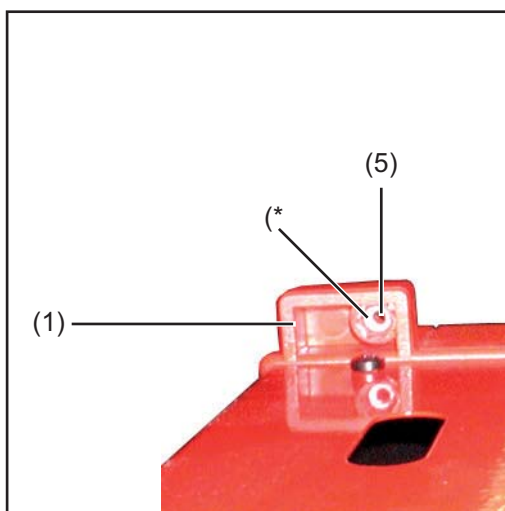
NEBEZPEČENSTVO!

Nebezpečenstvo zásahu elektrickým prúdom.

Zásah elektrickým prúdom môže byť smrteľný.

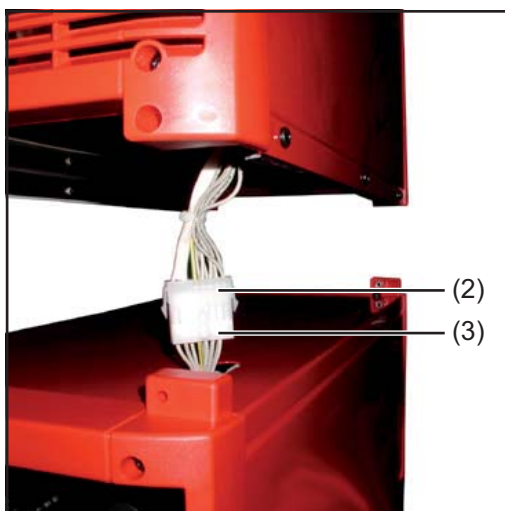
- ▶ Sieťový spínač prúdového zdroja prepnite do polohy – O –.
- ▶ Prúdový zdroj odpojte od siete.
- ▶ Zaisťte, aby prúdový zdroj zostal až po ukončení všetkých prác odpojený od siete.

Spojenie chladiaceho zariadenia s prúdovým zdrojom



- 1 Dodané matice M5 (5) z vnútornej strany zasuňte do šesťhranných otvorov v upevňovacej priečke (1).
- 2 Uvoľnite skrutky TX 25 ochranného krytu na spodnej strane prúdového zdroja a ochranný kryt odstráňte (ak je k dispozícii).

(* Rozsah dodávky chladiaceho zariadenia



- 3 Spojovaciu zástrčku (2) prúdového zdroja čo najviac vytiahnite z prúdového zdroja.
- 4 Prúdový zdroj umiestnite nad chladiace zariadenie.
- 5 Spojovaciu zástrčku (2) prúdového zdroja spojte so spojovacou zástrčkou (3) chladiaceho zariadenia.

POZOR!

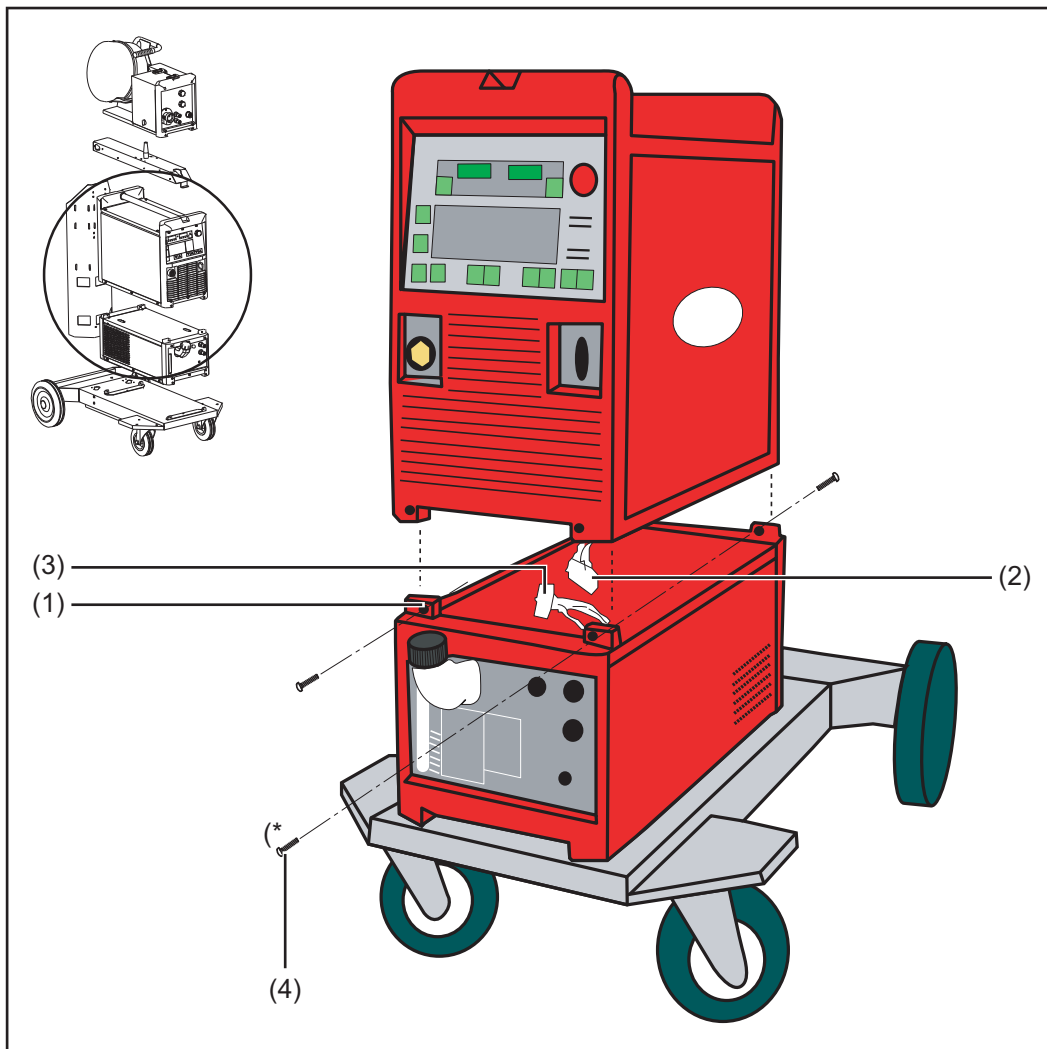
Nebezpečenstvo skratu spôsobeného zalomenými alebo poškodenými káblami.

Pri nasadzovaní prúdového zdroja dbajte na to, aby žiadny kábel nebol zalomený.

UPOZORNENIE!

Pri nasadzovaní prúdového zdroja sa musia upevňovacie priečky chladiaceho zariadenia nachádzať v rámci plastových pätiiek prúdového zdroja.

- 6 Prúdový zdroj nasadíte na chladiace zariadenie.
- 7 Prúdový zdroj priloženými vnútornými šesťhrannými skrutkami (4) dvakrát vpredu a vzadu priskrutkujete na upevňovacie priečky chladiaceho zariadenia.



Pripojenie hadicových vedení na chladiace zariadenie

Bezpečnosť

NEBEZPEČENSTVO!

Nebezpečenstvo zásahu elektrickým prúdom.

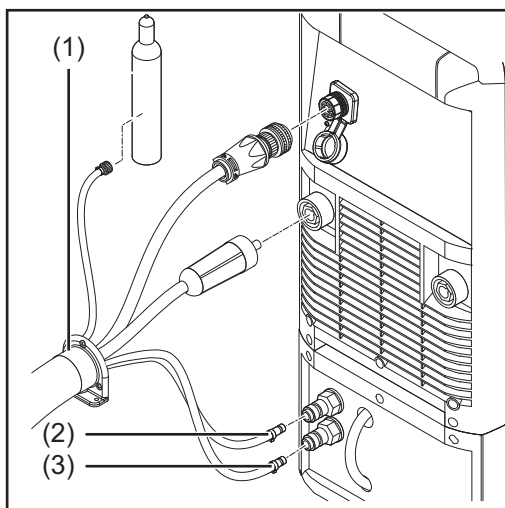
Zásah elektrickým prúdom môže byť smrteľný.

- ▶ Sieťový spínač prúdového zdroja prepnite do polohy – 0 –.
- ▶ Prúdový zdroj odpojte od siete.
- ▶ Zaistíte, aby prúdový zdroj zostal až po ukončení všetkých prác odpojený od siete.

Pripojenie hadíc chladiaceho média spojovacieho hadicového vedenia na chladiace zariadenie (TS/TPS 4000/5000)

UPOZORNENIE!

Pri prúdových zdrojoch TS 4000/5000, TPS 3200/4000/5000 sa musí prúdový zdroj (1) spojiť s chladiacim zariadením pomocou spojovacieho hadicového vedenia.



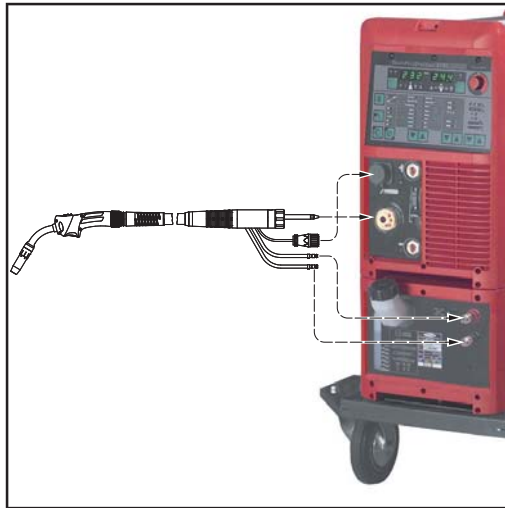
- 1 Ťahové odľahčenie (1) spojovacieho hadicového vedenia nasuňte do predurčeného otvoru na dne pojazďového vozíka a priskrutkujte ho (pozrite návod na obsluhu pojazďového vozíka).
- 2 Hadicu spojovacieho hadicového vedenia (2) označenú načerveno pripojte k prípojke vratnej vetvy chladiaceho média na chladiacom zariadení.
- 3 Hadicu spojovacieho hadicového vedenia (3) označenú namodro pripojte k prípojke prívodu chladiaceho média na chladiacom zariadení.

Pripojenie hadíc chladiaceho média zväracieho horáka na chladiace zariadenie (TPS 2700)

UPOZORNENIE!

Pre zvärací režim TPS 2700 s chladiacim zariadením je potrebný vodou chladený zvärací horák s externou prípojkou chladiaceho média.

Prípojky chladiaceho média pre prívod a vratnú vetvu chladiaceho média sa musia preložiť na prednú stranu chladiaceho zariadenia (pozrite kapitolu „Montáž prípojok chladiaceho média na prednú stranu zariadenia“).



- 1 Hadicu zváracieho horáka (2) označenú načerveno pripojte k prípojke vratnej vetvy chladiaceho média na chladiacom zariadení.
- 2 Hadicu zváracieho horáka (3) označenú namodro pripojte k prípojke prívodu chladiaceho média na chladiacom zariadení.

Uvedenie chladiaceho zariadenia do prevádzky

Bezpečnosť

NEBEZPEČENSTVO!

Nebezpečenstvo zásahu elektrickým prúdom.

Zásah elektrickým prúdom môže byť smrteľný.

- ▶ Sieťový spínač prúdového zdroja prepnite do polohy – O –.
- ▶ Prúdový zdroj odpojte od siete.
- ▶ Zaisťujte, aby prúdový zdroj zostal až po ukončení všetkých prác odpojený od siete.

Všeobecne

UPOZORNENIE!

Chladiace zariadenie sa dodáva bez chladiaceho média.

Chladiace médium sa dodáva oddelene v kanistre. Pred uvedením chladiaceho zariadenia do prevádzky toto prevzdušnite a odvzdušnite.

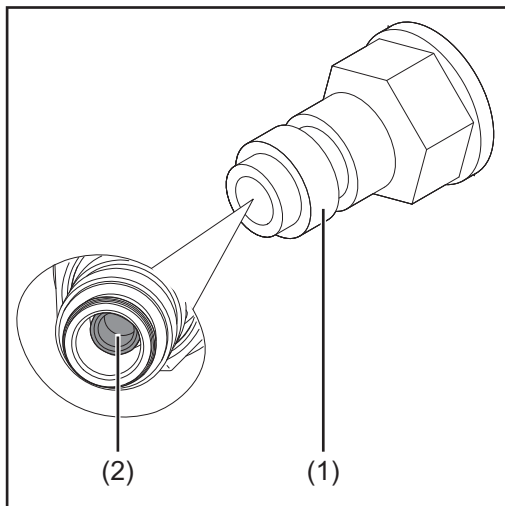
Naplnenie chladiaceho zariadenia

UPOZORNENIE!

Zabezpečte, aby sa do vnútorného priestoru zariadenia nedostalo žiadne chladiace médium.

Ak by sa chladiace médium dostalo na vonkajšiu stranu zariadenia, okamžite ho odstráňte.

- 1 Skrutkovacie viečko odskrutkujte z plniaceho hrdla.



Poistný krúžok na prípojke prívodu chladiaceho média, tesniaci kužeľ v prípojke prívodu chladiaceho média

- 2 Poistný krúžok (1) na prípojke prívodu chladiaceho média potiahnite späť, hadicu chladiaceho média odpojte a poistný krúžok (1) uvoľnite.
- 3 Tesniaci kužeľ (2) v strede prípojky prívodu chladiaceho média pomocou dreveného alebo plastového kolíka (\varnothing = max. 6 mm / 0.236 in.) opatrne zatlačte späť, kým sa tesniaci kužeľ počuteľne zaaretuje.
- 4 Doplňte čerstvé chladiace médium.
- 5 Poistný krúžok (1) na prípojke prívodu chladiaceho média potiahnite späť pre uvoľnenie tesniaceho kužeľa (2) a následne poistný krúžok (1) uvoľnite.
- 6 Hadicu pre prítok chladiaceho média pripojte na prípojku prítoku chladiaceho média.
- 7 Skrutkovacie viečko naskrutkujte na plniace hrdlo.

Uvedenie chladiaceho zariadenia do prevádzky

UPOZORNENIE!

Pred každým uvedením chladiaceho zariadenia do prevádzky skontrolujte stav chladiaceho média a čistotu chladiaceho média.

- 1 Prúdový zdroj pripojte k sieti.
- 2 Sieťový spínač prúdového zdroja prestavte do polohy -I-.
- Čerpadlo chladiaceho média začína pracovať.
- 3 Skontrolujte prietok chladiaceho média, až kým sa nezistí bezchybný vratný prítok.

UPOZORNENIE!

Počas zváracieho režimu pravidelne kontrolujte prietok chladiaceho média.
V plniacom hrdle musí byť viditeľný bezchybný vratný prítok.

Bezpečnosť

NEBEZPEČENSTVO!

Nebezpečenstvo nesprávne vykonaných prác.

Všetky ďalej popisované práce smie vykonávať iba vyškolený odborný personál.

- ▶ Prečítajte si celý dokument a porozumte mu.
- ▶ Prečítajte si všetky návody na obsluhu systémových komponentov, najmä bezpečnostné predpisy, a porozumte im.

NEBEZPEČENSTVO!

Nebezpečenstvo zásahu elektrickým prúdom.

Zásah elektrickým prúdom môže byť smrteľný.

- ▶ Sieťový spínač prúdového zdroja prepnite do polohy - O -.
- ▶ Prúdový zdroj odpojte od siete.
- ▶ Zaisťte, aby prúdový zdroj zostal až do ukončenia všetkých prác odpojený od siete.
- ▶ Po otvorení zariadenia pomocou vhodného meracieho prístroja zabezpečte vybitie elektricky nabitých konštrukčných dielov (napr. kondenzátorov).

NEBEZPEČENSTVO!

Nebezpečenstvo krátkeho spojenia ochranného vodiča.

Následkom môžu byť vážne poranenia osôb alebo materiálne škody.

- ▶ Skrutky skrine predstavujú vhodné spojenie pre ochranný vodič na uzemnenie skrine, a nesmú sa preto nahrádzať inými skrutkami bez spoľahlivého spojenia ochranného vodiča.

POZOR!

Nebezpečenstvo horúceho chladiaceho média.

Následkom môžu byť vážne zranenia v dôsledku obarenia.

- ▶ Všetky nasledujúce popísané práce vykonávajte iba pri ochladenom chladiacom médiu.

POZOR!

Nebezpečenstvo úniku chladiaceho média.

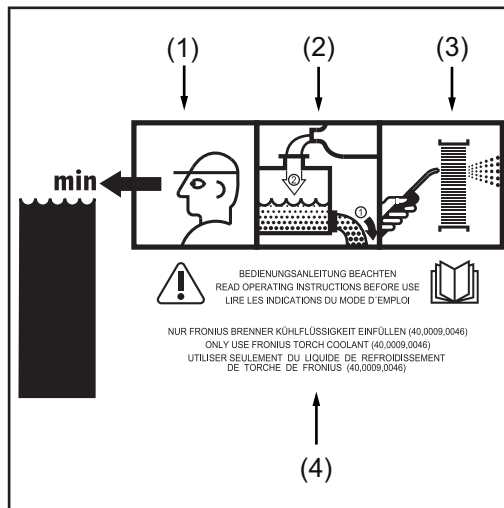
Následkom môžu byť vážne materiálne škody.

- ▶ Zabezpečte, aby sa do vnútorného priestoru zariadenia nedostalo žiadne chladiace médium.
- ▶ Ak sa chladiace médium dostane na vonkajšiu stranu chladiaceho zariadenia, okamžite ho odstráňte.

Všeobecne

Zariadenie za normálnych prevádzkových podmienok vyžaduje iba minimálne ošetrovanie a údržbu. Dodržiavanie niektorých bodov je však nevyhnutné, aby sa zvärací systém udržal pripravený na prevádzku počas dlhých rokov.

Symbole pre ošetrovanie a údržbu chladiaceho zariadenia



- (1) Skontrolujte stav chladiaceho média.
- (2) Vymeňte chladiace médium.
- (3) Chladič vyfúkajte.
- (4) Prečítajte si návod na obsluhu.

Príslušné intervaly údržby a údržbové práce sú podrobne popísané na nasledujúcich stranách.

Intervaly údržby, údržbové práce

Pri každom uvedení do prevádzky

POZOR!

Nebezpečenstvo pri uvedení do prevádzky bez chladiaceho média.

Následkom môžu byť vážne materiálne škody.

- ▶ Ak sa vodou chladené systémové komponenty uvedú do prevádzky bez chladiaceho média, má to väčšinou za následok poruchu systémových komponentov. Výrobca neručí za poškodenia vyplývajúce z takého použitia a všetky nároky na záručné plnenie zanikajú.

- Zaisťte, aby boli všetky hadicové vedenia, zváracie horáky a uzemňovacie spojenie nepoškodené.
- Zaisťte, aby sa okolo prístroja zachovala vzdialenosť 0,5 m (1 ft. 7.69 in.) na to, aby k nemu mohol bez zábran prúdiť a z neho unikať chladiaci vzduch.
- Zaisťte, aby boli skrutkové spoje medzi všetkými systémovými komponentmi pevne utiahnuté.
- Zaisťte, aby boli všetky prípojky chladiaceho média zváracieho systému tesné.
- Sledujte množstvo spätného toku chladiaceho média v nádrži na chladiace médium.
 - Ak sa neuskutočňuje spätný tok chladiaceho média, vyhľadajte príčinu a odstráňte ju

Raz týždenne

- Skontrolujte stav chladiaceho média. Pri stave chladiaceho média pod označením „min“ doplňte chladiace médium.
- Skontrolujte čistotu chladiaceho média. Ak je to potrebné, chladiace médium vymeňte.

POZOR!

Nebezpečenstvo nespoľahlivého chladiaceho média.

Následkom môžu byť vážne materiálne škody.

- ▶ Na plnenie chladiaceho zariadenia používajte iba originálne chladiace médium od výrobcu (Cooling Liquid FCL 10/20 alebo chladiace médium pre zvárací horák).
- ▶ Iné chladiace médiá nie sú vhodné pre ich elektrickú vodivosť a nedostatočnú kompatibilitu s materiálmi.

Každé 2 mesiace

- Ak je dané príslušenstvo k dispozícii: prekontrolujte filter chladiaceho média ohľadne znečistenia a prípadne ho vyčistite.

Každých 6 mesiacov

- Vyfúknite chladič.

Každých 6 mesiacov pri trojzmennej prevádzke s chladiacim médiom na báze etanolu

- Vyfúknite chladič.
- Vymeňte chladiace médium.

Každých 12 mesiacov pri jednozmennej prevádzke s chladiacim médiom na báze etanolu

- Výmena chladiaceho média na báze etanolu

Každých 12 mesiacov pri trojzmennej prevádzke s chladiacim médiom FCL 10/20

- Vymeňte chladiace médium.

Každých 24 mesiacov pri jednozmennej prevádzke s chladiacim médiom FCL 10/20

- Vymeňte chladiace médium.

Vyfúkanie chladiča**Vyfúkanie chladiča:****UPOZORNENIE!**

Pre lepšie znázornenie je chladiace zariadenie na nasledujúcom obrázku zobrazené bez prúdového zdroja.

Pri vyfúkaní chladiča môže prúdový zdroj zostať na chladiacom zariadení. V každom prípade postupujte v súlade s pokynmi nachádzajúcimi sa v odseku „Bezpečnosť“ na začiatku kapitoly „Ošetrovanie, údržba a likvidácia“.

UPOZORNENIE!

Nebezpečenstvo poškodenia elektronických konštrukčných častí.

Na elektronické konštrukčné časti nefúkať z krátkej vzdialenosti.



- Vyčistite bočné časti zariadenia a vyčistite chladič (1).

Pri zvýšenej prašnosti:

- Demontujte bočné časti zariadenia a vnútro zariadenia vyfúknite dočista suchým a redukovaným stlačeným vzduchom.

Vymeňte chladiace médium.**Výmena chladiaceho média:**

UPOZORNENIE!

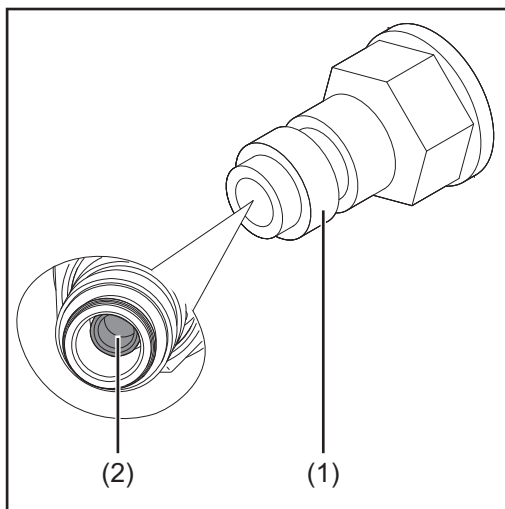
Chladiace médium sa nesmie likvidovať vylieváním do kanalizácie.

Chladiace médium likvidujte len podľa platných národných a regionálnych predpisov.

UPOZORNENIE!

Na opätovné plnenie chladiaceho zariadenia používajte iba originálne chladiace médium od výrobcu.

- 1 Skrutkovacie viečko odskrutkujte z plniaceho hrdla.
- 2 Vyčistený zásobník na zachytenie chladiaceho média umiestnite pod vypúšťaciu hadicu chladiaceho média.
- 3 Vypúšťaciu hadicu vytiahnite z horného vybrania chladiaceho zariadenia a vložte ju do zásobníka.
- 4 Odstráňte uzáver vypúšťacej hadice.
- 5 Chladiace médium nechajte prúdiť do zásobníka.
- 6 Opotrebované chladiace médium odborne zlikvidujte.
- 7 Do vypúšťacej hadice nasadte uzáver.
- 8 Vypúšťaciu hadicu umiestnite do svojej originálnej pozície.



- 9 Poistný krúžok (1) na prípojke prívodu chladiaceho média potiahnite späť, hadicu chladiaceho média odpojte a poistný krúžok (1) uvoľnite.
- 10 Tesniaci kužeľ (2) v strede prípojky prívodu chladiaceho média pomocou dreveného alebo plastového kolíka (\varnothing = max. 6 mm / 0.236 in.) opatrne zatlačte späť, kým sa tesniaci kužeľ počutiteľne zaaretuje.
- 11 Čerstvé chladiace médium naplňte až po označenie „max“.

Poistný krúžok na prípojke prívodu chladiaceho média, tesniaci kužeľ v prípojke prívodu chladiaceho média

- 12 Poistný krúžok (1) na prípojke prívodu chladiaceho média potiahnite späť pre opätovné uvoľnenie tesniaceho kužeľa (2) a následne poistný krúžok (1) uvoľnite.
- 13 Hadicu pre prítok chladiaceho média pripojte na prípojku prítoku chladiaceho média.
- 14 Skrutkovacie viečko naskrutkujte na plniace hrdlo.

Upozornenie k výmene zväracieho horáka

POZOR!

Nebezpečenstvo poškodenia chladiaceho prístroja nadmerným tlakom.

Pred vyfúkaním zväracieho horáka stlačeným vzduchom odskrutkujte skrutkovacie viečko z plniaceho hrdla.

Likvidácia

Likvidáciu vykonať iba podľa platných národných a regionálnych ustanovení.

Diagnostika chýb, odstránenie chýb

Bezpečnosť

NEBEZPEČENSTVO!

Nebezpečenstvo nesprávne vykonaných prác.

Následkom môžu byť vážne poranenia osôb alebo materiálne škody.

- ▶ Všetky ďalej popisované práce smie vykonávať iba vyškolený odborný personál.
- ▶ Prečítajte si celý dokument a porozumte mu.
- ▶ Prečítajte si všetky návody na obsluhu systémových komponentov, najmä bezpečnostné predpisy, a porozumte im.

NEBEZPEČENSTVO!

Nebezpečenstvo zásahu elektrickým prúdom.

Zásah elektrickým prúdom môže byť smrteľný.

- ▶ Sieťový spínač prúdového zdroja prepnite do polohy - O -.
- ▶ Prúdový zdroj odpojte od siete.
- ▶ Zaistite, aby prúdový zdroj zostal až do ukončenia všetkých prác odpojený od siete.
- ▶ Po otvorení zariadenia pomocou vhodného meracieho prístroja zabezpečte vybitie elektricky nabitých konštrukčných dielov (napr. kondenzátorov).

NEBEZPEČENSTVO!

Nebezpečenstvo krátkeho spojenia ochranného vodiča.

Následkom môžu byť vážne poranenia osôb alebo materiálne škody.

- ▶ Skrutky skrine predstavujú vhodné spojenie pre ochranný vodič na uzemnenie skrine, a nesmú sa preto nahrádzať inými skrutkami bez spoľahlivého spojenia ochranného vodiča.

POZOR!

Nebezpečenstvo horúceho chladiaceho média.

Následkom môžu byť vážne zranenia v dôsledku obarenia.

- ▶ Všetky nasledujúce popísané práce vykonávajte iba pri ochladenom chladiacom médiu.

POZOR!

Nebezpečenstvo úniku chladiaceho média.

Následkom môžu byť vážne materiálne škody.

- ▶ Zabezpečte, aby sa do vnútorného priestoru zariadenia nedostalo žiadne chladiace médium.
- ▶ Ak sa chladiace médium dostane na vonkajšiu stranu chladiaceho zariadenia, okamžite ho odstráňte.

Všeobecne

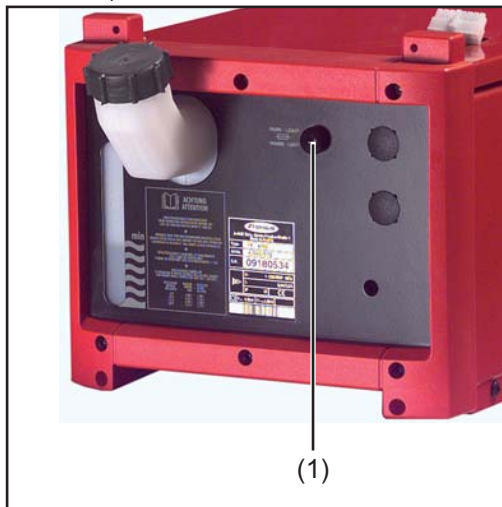
Ak je chladiace zariadenie vybavené niektorou z nasledujúcich opcí, zobrazí sa na ovládacom paneli prúdového zdroja príslušné chybové hlásenie:

- kontrola prietoku s filtrom chladiaceho média ... no | H2O (chyba v prietoku chladiaceho média),
- teplotný snímač ... hot | H2O (teplota chladiaceho média je príliš vysoká).

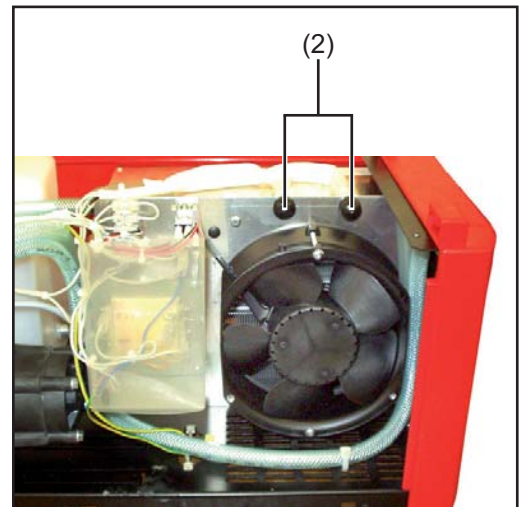
Istenie chladiaceho zariadenia

Chladiace zariadenie je istené tromi poistkami:

- jednou poistkou čerpadla chladiaceho média (1) na prednej strane zariadenia (zareaguje pri preťažení alebo zablokovaní čerpadla chladiaceho média),
- dvomi poistkami (2) vo vnútri zariadenia, nad ventilátorom (zareagujú pri skrate na zem).



Poistka na prednej strane zariadenia



Poistky nad ventilátorom

Diagnostika chýb, odstránenie chýb

Poznačte si výrobné číslo a konfiguráciu zariadenia a servisnú službu upovedomte s detailným opisom chyby, ak:

- sa vyskytli chyby, ktoré nie sú uvedené nižšie,
- uvedené opatrenia na odstránenie chyby neboli úspešné.

Príliš malý alebo žiadny prietok chladiaceho média

Príčina: Príliš nízky stav chladiaceho média.

Odstránenie Doplňte chladiace médium.

:

Príčina: Úzke miesto alebo cudzie telesá v obehú chladiaceho média.

Odstránenie Odstráňte úzke miesto alebo cudzie telesá.

:

Príčina: Chybná poistka čerpadla chladiaceho média.

Odstránenie Vymeňte poistku čerpadla chladiaceho média.

:

Príčina: Znečistené chladiace médium.

Odstránenie Vymeňte chladiace médium.

:

Príčina: Filter chladiaceho média pri prípojke vratnej vetvy chladiaceho média je upchaný.

Odstránenie Filter chladiaceho média vyčistíte čistou vodou z vodovodu alebo vymeňte vložku filtra.

:

Príčina: Čerpadlo chladiaceho média je zaseknuté (iba FK 4000 R, FK 4000 R US a FK 4000 Rob).

Odstránenie Čerpadlo chladiaceho média pootočte (pozrite návod na obsluhu, časť „Pootočenú hriadeľa čerpadla chladiaceho média“). Ak hriadeľ čerpadla chladiaceho média nie je možné pootočiť, upovedomte servisnú službu.

:

Príčina: Chybné čerpadlo chladiaceho média.

Odstránenie Upovedomte servisnú službu.

:

Príčina: Prekročená prípustná doba zapnutia.

Odstránenie Počkajte do ukončenia fázy vychladnutia čerpadla chladiaceho média.

:

Príčina: Bol aktivovaný snímač prúdenia, pri dopytovaní parametra F3 na zváracom systéme vychádza nulový prietok: Chybné čerpadlo chladiaceho média.

Odstránenie Upovedomte servisnú službu.

:

Príčina: Bol aktivovaný snímač prúdenia, pri dopytovaní parametra F3 na zváracom systéme vychádza nízky prietok: Hadice chladiaceho média sú zalomené alebo filter chladiaceho média je pri prípojke vratnej vetvy chladiaceho média upchaný.

Odstránenie Opravte hadice chladiaceho média, vyčistíte filter chladiaceho média čistou vodou z vodovodu alebo vymeňte vložku filtra.

:

Príliš nízky chladiaci výkon

Príčina: Chybný ventilátor.

Odstránenie Upovedomte servisnú službu.

:

Príčina: Chybné čerpadlo chladiaceho média.

Odstránenie Upovedomte servisnú službu.

:

Príčina: Chladič je znečistený.

Odstránenie Chladič vyfúkajte suchým stlačeným vzduchom.

:

Príčina: Pripojené chladiace zariadenie s príliš nízkym chladiacim výkonom.

Odstránenie Použite chladiace zariadenie s vyšším chladiacim výkonom.

:

Vysoká hlučnosť pri chode

Príčina: Príliš nízka hladina chladiaceho média

Odstránenie Doplňte chladiace médium.

:

Príčina: Chybné čerpadlo chladiaceho média

Odstránenie Upovedomte servisnú službu

:

no I H2O

Aktivoval sa snímač prúdenia v chladiacom zariadení. Na ovládacom paneli prúdového zdroja sa zobrazí chybové hlásenie.

Príčina: Chyba v prietoku chladiaceho média.

Odstránenie Skontrolujte výšku hladiny chladiaceho média, čistotu a riadny vratný prítok chladiaceho média.

:

Chladiace médium v prípade potreby vymeňte.

Príčina: Filter chladiaceho média pri prípojke vratnej vetvy chladiaceho média je upchaný.

Odstránenie Filter chladiaceho média vyčistite čistou vodou z vodovodu alebo vymeňte vložku filtra.

:

hot I H2O

Teplotný snímač v chladiacom zariadení je aktivovaný. Na ovládacom paneli prúdového zdroja sa zobrazí chybové hlásenie.

Príčina: Teplota chladiaceho média je príliš vysoká.

Odstránenie Počkajte do ukončenia fázy vychladnutia, až kým sa viac nebude ukazovať hlásenie hot | H2O.

:

Pri použití ROB 5000 alebo konektora zbernice pre riadenie robota: Pred opätovným zahájením zvarovania nastavte signál „Potvrdenie poruchy zdroja“ (Source error reset).

Pootočenie hriadeľa motora čerpadla chladiaceho média

Bezpečnosť

NEBEZPEČENSTVO!

Nebezpečenstvo nesprávne vykonaných prác.

Následkom môžu byť vážne poranenia osôb alebo poškodenia zariadenia

- ▶ Všetky ďalej popisované práce smie vykonávať iba vyškolený odborný personál.
- ▶ Prečítajte si celý dokument a porozumte mu.
- ▶ Prečítajte si všetky návody na obsluhu systémových komponentov, najmä bezpečnostné predpisy, a porozumte im.

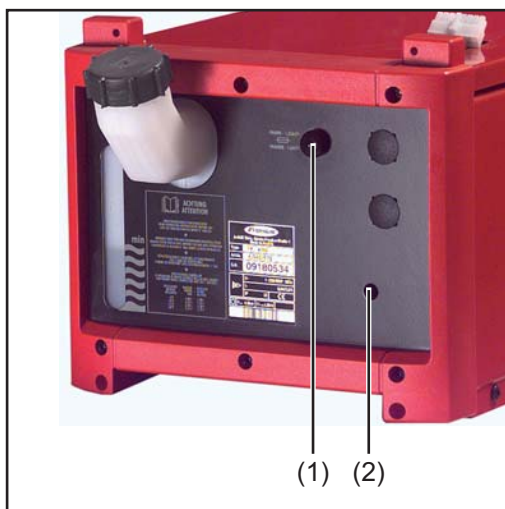
NEBEZPEČENSTVO!

Nebezpečenstvo zásahu elektrickým prúdom.

Zásah elektrickým prúdom môže byť smrteľný.

- ▶ Sieťový spínač prúdového zdroja prepnite do polohy – O –.
- ▶ Prúdový zdroj odpojte od siete.
- ▶ Zaisťte, aby prúdový zdroj zostal až po ukončení všetkých prác odpojený od siete.

Pootočenie hriadeľa čerpadla chladiaceho média



- 1 Odstráňte poistku čerpadla chladiaceho média (1).
- 2 Vhodný plochý skrutkovač prevedte zvonka cez priechodku k hriadeľu čerpadla chladiaceho média (2) a pootočte hriadeľ čerpadla chladiaceho média.
- 3 Ak hriadeľ čerpadla chladiaceho média nie je možné pootočiť, upovedomte servisnú službu.
- 4 Odstráňte plochý skrutkovač.
- 5 Vymeňte poistku čerpadla chladiaceho média (1).

Technické údaje

Všeobecne

Chladiaci výkon chladiaceho zariadenia závisí od:

- okolitej teploty,
- prepravnej výšky,
- objemového prietoku Q (l/min) – objemový prietok Q (l/min) závisí od dĺžky spojovacieho hadicového vedenia a od priemeru hadíc.

FK 4000

Sieťové napätie	3x 230/400 V AC
Tolerancia sieťového napätia	-10 %/+10 %
Sieťová frekvencia	50/60 Hz
Prúdový odber	0,9 A/0,6 A
Chladiaci výkon pri Q = 1 l/min + 25 °C (77 °F) Q = 1 l/min + 40 °C (104 °F)	1 120 W 700 W
Max. prepravná výška	5 m 16 ft. 5 in.
Max. prepravné množstvo	1,6 l/min 0.42 gal./min [US]
Max. tlak čerpadla	4 bar 58 psi.
Čerpadlo	pulzné čerpadlo
Životnosť čerpadla	cca 3 000 h
Obsah chladiaceho média	5,5 l 1.45 gal. [US]
Stupeň krytia	IP 23
Rozmery d/š/v	725/290/230 mm 28.54/11.42/9.06 in.
Hmotnosť (bez chladiaceho média)	14,1 kg 31.09 lb.
Kontrolný znak	CE

FK 4000 R, FK 4000 R FC

Sieťové napätie	3x 400 V AC
Tolerancia sieťového napätia	-10 %/+10 %
Sieťová frekvencia	50/60 Hz
Prúdový odber	0,6 A
Chladiaci výkon pri Q = 1 l/min + 25 °C (77 °F) Q = 1 l/min + 40 °C (104 °F)	1 360 W 870 W
Max. prepravná výška	33 m 108 ft. 3.24 in.

Max. prepravné množstvo	3,5 l/min 0.92 gal./min [US]
Max. tlak čerpadla	4 bar 58 psi
Čerpadlo	odstredivé čerpadlo
Životnosť čerpadla	cca 10 000 h
Obsah chladiaceho média	5,5 l 1.45 gal. [US]
Stupeň krytia	IP 23
Rozmery d/š/v	725/290/230 mm 28.54/11.42/9.06 in.
Hmotnosť (bez chladiaceho média)	13,3 kg 29.32 lb.
Kontrolný znak	CE

FK 4000 Rob

Sieťové napätie	3x 400 V AC
Tolerancia sieťového napätia	-10 %/+10 %
Sieťová frekvencia	50/60 Hz
Prúdový odber	0,6 A
Chladiaci výkon pri Q = 1 l/min + 25 °C (77 °F) Q = 1 l/min + 40 °C (104 °F)	1 360 W 870 W
Max. prepravná výška	33 m 108 ft. 3.24 in.
Max. prepravné množstvo	3,5 l/min 0.92 gal./min [US]
Max. tlak čerpadla	4 bar 58 psi
Čerpadlo	odstredivé čerpadlo
Životnosť čerpadla	cca 15 000 h
Obsah chladiaceho média	5,5 l 1.45 gal. [US]
Stupeň krytia	IP 23
Rozmery d/š/v	725/290/230 mm 28.54/11.42/9.06 in.
Hmotnosť (bez chladiaceho média)	13,3 kg 29.32 lb.
Kontrolný znak	CE

FK 4000 R US

Sieťové napätie	200 – 230/400 – 460 V AC
Tolerancia sieťového napätia	-10 %/+10 %

Sieťová frekvencia	50/60 Hz
Prúdový odber	1,3 A/0,5 A
Chladiaci výkon pri Q = 1 l/min + 25 °C (77 °F) Q = 1 l/min + 40 °C (104 °F)	1 360 W 870 W
Max. prepravná výška	33 m 108 ft. 3.24 in.
Max. prepravné množstvo	3,5 l/min 0.92 gal./min [US]
Max. tlak čerpadla	4 bar 58 psi
Čerpadlo	odstredivé čerpadlo
Životnosť čerpadla	cca 10 000 h
Obsah chladiaceho média	5,5 l 1.45 gal. [US]
Stupeň krytia	IP 23
Rozmery d/š/v	725/290/230 mm 28.54/11.42/9.06 in.
Hmotnosť (bez chladiaceho média)	13,3 kg 29.32 lb.
Kontrolný znak	CSA

FRONIUS INTERNATIONAL GMBH

Froniusstraße 1
A-4643 Pettenbach
AUSTRIA
contact@fronius.com
www.fronius.com

Under **www.fronius.com/contact** you will find the addresses
of all Fronius Sales & Service Partners and locations



Find your
spareparts online



spareparts.fronius.com