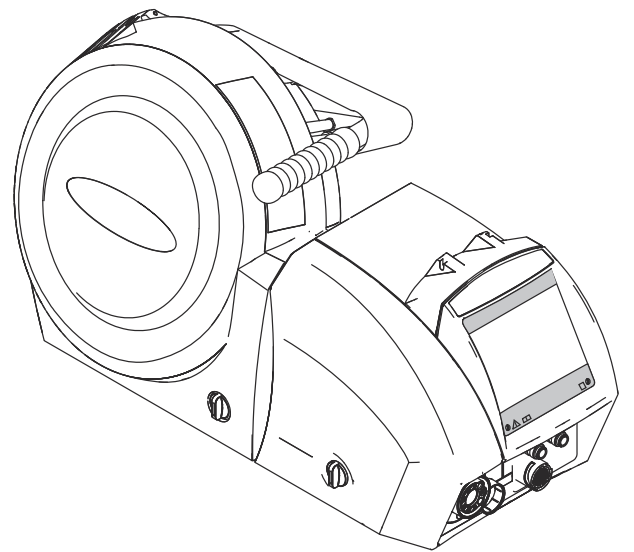


# Operating Instructions

**WF 15i**  
**WF 15i n.S.**  
**WF 25i**  
**WF 30i**



**DE** | Bedienungsanleitung





# Inhaltsverzeichnis

Sicherheitsvorschriften.....	5
Erklärung Sicherheitshinweise.....	5
Allgemeines.....	5
Bestimmungsgemäße Verwendung.....	6
Umgebungsbedingungen.....	6
Verpflichtungen des Betreibers.....	6
Verpflichtungen des Personals.....	7
Netzanschluss.....	7
Selbst- und Personenschutz.....	7
Gefahr durch schädliche Gase und Dämpfe.....	8
Gefahr durch Funkenflug.....	8
Gefahren durch Netz- und Schweißstrom.....	9
Vagabundierende Schweißströme.....	10
EMV Geräte-Klassifizierungen.....	10
EMV-Maßnahmen.....	10
EMF-Maßnahmen.....	11
Besondere Gefahrenstellen.....	11
Anforderung an das Schutzgas.....	13
Gefahr durch Schutzgas-Flaschen.....	13
Gefahr durch austretendes Schutzgas.....	13
Sicherheitsmaßnahmen am Aufstellort und beim Transport.....	14
Sicherheitsmaßnahmen im Normalbetrieb.....	14
Inbetriebnahme, Wartung und Instandsetzung.....	15
Sicherheitstechnische Überprüfung.....	15
Entsorgung.....	15
Sicherheitskennzeichnung.....	16
Datensicherheit.....	16
Urheberrecht.....	16
<b>Allgemeines.....</b>	<b>17</b>
Allgemeines.....	19
Gerätekonzept.....	19
Warnhinweise am Gerät.....	19
<b>Bedienelemente, Anschlüsse und mechanische Komponenten.....</b>	<b>21</b>
Bedienelemente, Anschlüsse und mechanische Komponenten.....	23
Sicherheit.....	23
Drahtvorschub Vorderseite.....	23
Drahtvorschub Rückseite.....	24
Drahtvorschub Seite.....	24
Drahtvorschub Unterseite.....	25
Optionale Bedienpanele.....	26
Sicherheit.....	26
OPT/i WF Bedienpanel POT.....	26
OPT/i WF Gasprüfen & Drahteinfädeln.....	27
OPT/i WF Bedienpanel Standard.....	29
<b>Installation und Inbetriebnahme.....</b>	<b>35</b>
Vor Installation und Inbetriebnahme.....	37
Sicherheit.....	37
Bestimmungsgemäße Verwendung.....	37
Aufstellbestimmungen.....	37
Drahtvorschub auf Drehzapfen-Aufnahme aufsetzen.....	39
Sicherheit.....	39
Drahtvorschub auf Drehzapfen-Aufnahme aufsetzen.....	39
Drahtvorschub mit Stromquelle verbinden.....	40
Sicherheit.....	40
Allgemeines.....	40

Drahtvorschub mit Stromquelle verbinden.....	40
Verlängerungs-Schlauchpaket anschließen.....	41
Schweißbrenner anschließen.....	43
Sicherheit.....	43
MIG/MAG Schweißbrenner anschließen.....	43
Vorschubrollen einsetzen / wechseln.....	44
Sicherheit.....	44
Allgemeines.....	44
Vorschubrollen einsetzen / wechseln.....	44
Drahtspule einsetzen, Korbspule einsetzen.....	46
Sicherheit.....	46
Drahtspule einsetzen.....	46
Korbspule einsetzen.....	47
Drahtelektrode einfädeln.....	49
Allgemeines.....	49
Vorbereitung.....	49
Drahtelektrode einfädeln.....	50
Anpressdruck einstellen.....	51
Bremse einstellen.....	52
Allgemeines.....	52
Bremse einstellen.....	52
Aufbau der Bremse.....	53
Inbetriebnahme.....	54
Sicherheit.....	54
Voraussetzungen.....	54
Allgemeines.....	54
<b>Fehlerdiagnose, Fehlerbehebung, Wartung und Entsorgung</b>	<b>55</b>
Fehlerdiagnose, Fehlerbehebung.....	57
Sicherheit.....	57
Fehlerdiagnose, Fehlerbehebung.....	57
Pflege, Wartung und Entsorgung.....	61
Allgemeines.....	61
Sicherheit.....	61
Bei jeder Inbetriebnahme.....	61
Alle 6 Monate.....	62
Entsorgung.....	62
<b>Technische Daten</b>	<b>63</b>
Technische Daten.....	65
WF 15i.....	65
WF 15i n.S.....	65
WF 25i.....	66
WF 30i.....	66
HP 70i.....	67
HP 95i.....	67
HP 120i.....	67
HP 70i, HP PC Cable HD 70.....	68

# Sicherheitsvorschriften

## Erklärung Sicherheitshinweise



### GEFAHR!

**Bezeichnet eine unmittelbar drohende Gefahr.**

- ▶ Wenn sie nicht gemieden wird, sind Tod oder schwerste Verletzungen die Folge.



### WARNUNG!

**Bezeichnet eine möglicherweise gefährliche Situation.**

- ▶ Wenn sie nicht gemieden wird, können Tod und schwerste Verletzungen die Folge sein.



### VORSICHT!

**Bezeichnet eine möglicherweise schädliche Situation.**

- ▶ Wenn sie nicht gemieden wird, können leichte oder geringfügige Verletzungen sowie Sachschäden die Folge sein.

### HINWEIS!

**Bezeichnet die Möglichkeit beeinträchtigter Arbeitsergebnisse und von Schäden an der Ausrüstung.**

## Allgemeines

Das Gerät ist nach dem Stand der Technik und den anerkannten sicherheitstechnischen Regeln gefertigt. Dennoch drohen bei Fehlbedienung oder Missbrauch Gefahr für

- Leib und Leben des Bedieners oder Dritte,
- das Gerät und andere Sachwerte des Betreibers,
- die effiziente Arbeit mit dem Gerät.

Alle Personen, die mit der Inbetriebnahme, Bedienung, Wartung und Instandhaltung des Gerätes zu tun haben, müssen

- entsprechend qualifiziert sein,
- Kenntnisse vom Schweißen haben und
- diese Bedienungsanleitung vollständig lesen und genau befolgen.

Die Bedienungsanleitung ist ständig am Einsatzort des Gerätes aufzubewahren. Ergänzend zur Bedienungsanleitung sind die allgemein gültigen sowie die örtlichen Regeln zu Unfallverhütung und Umweltschutz zu beachten.

Alle Sicherheits- und Gefahrenhinweise am Gerät

- in lesbarem Zustand halten
- nicht beschädigen
- nicht entfernen
- nicht abdecken, überkleben oder übermalen.

Die Positionen der Sicherheits- und Gefahrenhinweise am Gerät, entnehmen Sie dem Kapitel „Allgemeines“ der Bedienungsanleitung Ihres Gerätes.

Störungen, die die Sicherheit beeinträchtigen können, vor dem Einschalten des Gerätes beseitigen.

**Es geht um Ihre Sicherheit!**

---

**Bestimmungsgemäße Verwendung**

Das Gerät ist ausschließlich für Arbeiten im Sinne der bestimmungsgemäßen Verwendung zu benutzen.

---

Das Gerät ist ausschließlich für die am Leistungsschild angegebenen Schweißverfahren bestimmt.

Eine andere oder darüber hinaus gehende Benutzung gilt als nicht bestimmungsgemäß. Für hieraus entstandene Schäden haftet der Hersteller nicht.

---

Zur bestimmungsgemäßen Verwendung gehört auch

- das vollständige Lesen und Befolgen aller Hinweise aus der Bedienungsanleitung
- das vollständige Lesen und Befolgen aller Sicherheits- und Gefahrenhinweise
- die Einhaltung der Inspektions- und Wartungsarbeiten.

---

Das Gerät niemals für folgende Anwendungen verwenden:

- Auftauen von Rohren
- Laden von Batterien/Akkumulatoren
- Start von Motoren

---

Das Gerät ist für den Betrieb in Industrie und Gewerbe ausgelegt. Für Schäden, die auf den Einsatz im Wohnbereich zurückzuführen sind, haftet der Hersteller nicht.

---

Für mangelhafte oder fehlerhafte Arbeitsergebnisse übernimmt der Hersteller ebenfalls keine Haftung.

---

**Umgebungsbedingungen**

Betrieb oder Lagerung des Gerätes außerhalb des angegebenen Bereiches gilt als nicht bestimmungsgemäß. Für hieraus entstandene Schäden haftet der Hersteller nicht.

---

Temperaturbereich der Umgebungsluft:

- beim Betrieb: -10 °C bis + 40 °C (14 °F bis 104 °F)
- bei Transport und Lagerung: -20 °C bis +55 °C (-4 °F bis 131 °F)

---

Relative Luftfeuchtigkeit:

- bis 50 % bei 40 °C (104 °F)
- bis 90 % bei 20 °C (68 °F)

---

Umgebungsluft: frei von Staub, Säuren, korrosiven Gasen oder Substanzen, usw.  
Höhenlage über dem Meeresspiegel: bis 2000 m (6561 ft. 8.16 in.)

---

**Verpflichtungen des Betreibers**

Der Betreiber verpflichtet sich, nur Personen am Gerät arbeiten zu lassen, die

- mit den grundlegenden Vorschriften über Arbeitssicherheit und Unfallverhütung vertraut und in die Handhabung des Gerätes eingewiesen sind
- diese Bedienungsanleitung, insbesondere das Kapitel „Sicherheitsvorschriften“ gelesen, verstanden und dies durch ihre Unterschrift bestätigt haben
- entsprechend den Anforderungen an die Arbeitsergebnisse ausgebildet sind.

---

Das sicherheitsbewusste Arbeiten des Personals ist in regelmäßigen Abständen zu überprüfen.

---

**Verpflichtungen des Personals**

Alle Personen, die mit Arbeiten am Gerät beauftragt sind, verpflichten sich, vor Arbeitsbeginn

- die grundlegenden Vorschriften über Arbeitssicherheit und Unfallverhütung zu befolgen
- diese Bedienungsanleitung, insbesondere das Kapitel „Sicherheitsvorschriften“ zu lesen und durch ihre Unterschrift zu bestätigen, dass sie diese verstanden haben und befolgen werden.

---

Vor Verlassen des Arbeitsplatzes sicherstellen, dass auch in Abwesenheit keine Personen- oder Sachschäden auftreten können.

---

**Netzanschluss**

Geräte mit hoher Leistung können auf Grund ihrer Stromaufnahme die Energiequalität des Netzes beeinflussen.

---

Das kann einige Gerätetypen betreffen in Form von:

- Anschluss-Beschränkungen
- Anforderungen hinsichtlich maximal zulässiger Netzimpedanz \*)
- Anforderungen hinsichtlich minimal erforderlicher Kurzschluss-Leistung \*)

\*) jeweils an der Schnittstelle zum öffentlichen Netz  
siehe Technische Daten

---

In diesem Fall muss sich der Betreiber oder Anwender des Gerätes versichern, ob das Gerät angeschlossen werden darf, gegebenenfalls durch Rücksprache mit dem Energieversorgungs-Unternehmen.

---

**WICHTIG!** Auf eine sichere Erdung des Netzanschlusses achten!

---

**Selbst- und Personenschutz**

Beim Umgang mit dem Gerät setzen Sie sich zahlreichen Gefahren aus, wie beispielsweise:

- Funkenflug, umherfliegende heiße Metallteile
- augen- und hautschädigende Lichtbogen-Strahlung
- schädliche elektromagnetische Felder, die für Träger von Herzschrittmachern Lebensgefahr bedeuten
- elektrische Gefährdung durch Netz- und Schweißstrom
- erhöhte Lärmbelastung
- schädlichen Schweißrauch und Gase

---

Beim Umgang mit dem Gerät geeignete Schutzkleidung verwenden. Die Schutzkleidung muss folgende Eigenschaften aufweisen:

- schwer entflammbar
- isolierend und trocken
- den ganzen Körper bedeckend, unbeschädigt und in gutem Zustand
- Schutzhelm
- stulpenlose Hose

---

Zur Schutzbekleidung zählt unter anderem:

- Augen und Gesicht durch Schutzschild mit vorschriftsgemäßigem Filtereinsatz vor UV-Strahlen, Hitze und Funkenflug schützen.
  - Hinter dem Schutzschild eine vorschriftsgemäße Schutzbrille mit Seitenschutz tragen.
  - Festes, auch bei Nässe isolierendes Schuhwerk tragen.
  - Hände durch geeignete Handschuhe schützen (elektrisch isolierend, Hitzeschutz).
  - Zur Verringerung der Lärmbelastung und zum Schutz vor Verletzungen Gehörschutz tragen.
-

- Personen, vor allem Kinder, während des Betriebes von den Geräten und dem Schweißprozess fernhalten. Befinden sich dennoch Personen in der Nähe
- diese über alle Gefahren (Blendgefahr durch Lichtbogen, Verletzungsgefahr durch Funkenflug, gesundheitsschädlicher Schweißrauch, Lärmbelastung, mögliche Gefährdung durch Netz- oder Schweißstrom, ...) unterrichten,
  - geeignete Schutzmittel zur Verfügung stellen oder
  - geeignete Schutzwände und -Vorhänge aufbauen.

---

### **Gefahr durch schädliche Gase und Dämpfe**

Beim Schweißen entstehender Rauch enthält gesundheitsschädliche Gase und Dämpfe.

---

Schweißrauch enthält Substanzen, welche gemäß Monograph 118 der International Agency for Research on Cancer Krebs auslösen.

---

Punktuelle Absaugung und Raumabsaugung anwenden.  
Falls möglich, Schweißbrenner mit integrierter Absaugvorrichtung verwenden.

---

Kopf von entstehendem Schweißrauch und Gasen fernhalten.

---

Entstehenden Rauch sowie schädliche Gase

- nicht einatmen
- durch geeignete Mittel aus dem Arbeitsbereich absaugen.

---

Für ausreichend Frischluft-Zufuhr sorgen. Sicherstellen, dass eine Durchlüftungsrate von mindestens 20 m<sup>3</sup> / Stunde zu jeder Zeit gegeben ist.

---

Bei nicht ausreichender Belüftung einen Schweißhelm mit Luftzufuhr verwenden.

---

Besteht Unklarheit darüber, ob die Absaugleistung ausreicht, die gemessenen Schadstoff-Emissionswerte mit den zulässigen Grenzwerten vergleichen.

---

Folgende Komponenten sind unter anderem für den Grad der Schädlichkeit des Schweißrauches verantwortlich:

- für das Werkstück eingesetzte Metalle
- Elektroden
- Beschichtungen
- Reiniger, Entfetter und dergleichen
- verwendeter Schweißprozess

---

Daher die entsprechenden Materialsicherheits-Datenblätter und Herstellerangaben zu den aufgezählten Komponenten berücksichtigen.

---

Empfehlungen für Expositions-Szenarien, Maßnahmen des Risikomanagements und zur Identifizierung von Arbeitsbedingungen sind auf der Website der European Welding Association im Bereich Health & Safety zu finden (<https://european-welding.org>).

---

Entzündliche Dämpfe (beispielsweise Lösungsmittel-Dämpfe) vom Strahlungsreich des Lichtbogens fernhalten.

---

Wird nicht geschweißt, das Ventil der Schutzgas-Flasche oder Hauptgasversorgung schließen.

---

---

### **Gefahr durch Funkenflug**

Funkenflug kann Brände und Explosionen auslösen.

---

Niemals in der Nähe brennbarer Materialien schweißen.

---

Brennbare Materialien müssen mindestens 11 Meter (36 ft. 1.07 in.) vom Lichtbogen entfernt sein oder mit einer geprüften Abdeckung zugedeckt werden.

---



Geeigneten, geprüften Feuerlöscher bereithalten.

---

Funken und heiße Metallteile können auch durch kleine Ritzen und Öffnungen in umliegende Bereiche gelangen. Entsprechende Maßnahmen ergreifen, dass dennoch keine Verletzungs- und Brandgefahr besteht.

---

Nicht in feuer- und explosionsgefährdeten Bereichen und an geschlossenen Tanks, Fässern oder Rohren schweißen, wenn diese nicht gemäß den entsprechenden nationalen und internationalen Normen vorbereitet sind.

---

An Behältern in denen Gase, Treibstoffe, Mineralöle und dgl. gelagert sind/waren, darf nicht geschweißt werden. Durch Rückstände besteht Explosionsgefahr.

---

---

**Gefahren durch  
Netz- und  
Schweißstrom**

Ein elektrischer Schlag ist grundsätzlich lebensgefährlich und kann tödlich sein.

---

Spannungsführende Teile innerhalb und außerhalb des Gerätes nicht berühren.

---

Beim MIG/MAG- und WIG-Schweißen sind auch der Schweißdraht, die Drahtspule, die Vorschubrollen sowie alle Metallteile, die mit dem Schweißdraht in Verbindung stehen, spannungsführend.

---

Den Drahtvorschub immer auf einem ausreichend isolierten Untergrund aufstellen oder eine geeignete, isolierende Drahtvorschub-Aufnahme verwenden.

---

Für geeigneten Selbst- und Personenschutz durch gegenüber dem Erd- oder Massepotential ausreichend isolierende, trockene Unterlage oder Abdeckung sorgen. Die Unterlage oder Abdeckung muss den gesamten Bereich zwischen Körper und Erd- oder Massepotential vollständig abdecken.

---

Sämtliche Kabel und Leitungen müssen fest, unbeschädigt, isoliert und ausreichend dimensioniert sein. Lose Verbindungen, angeschmorte, beschädigte oder unterdimensionierte Kabel und Leitungen sofort erneuern.

Vor jedem Gebrauch die Stromverbindungen durch Handgriff auf festen Sitz überprüfen.

Bei Stromkabeln mit Bajonettstecker das Stromkabel um min. 180° um die Längsachse verdrehen und vorspannen.

---

Kabel oder Leitungen weder um den Körper noch um Körperteile schlingen.

---

Die Elektrode (Stabelektrode, Wolframelektrode, Schweißdraht, ...)

- niemals zur Kühlung in Flüssigkeiten eintauchen
  - niemals bei eingeschalteter Stromquelle berühren.
- 

Zwischen den Elektroden zweier Schweißgeräte kann zum Beispiel die doppelte Leerlauf-Spannung eines Schweißgerätes auftreten. Bei gleichzeitiger Berührung der Potentiale beider Elektroden besteht unter Umständen Lebensgefahr.

---

Netz- und Gerätezuleitung regelmäßig von einer Elektro-Fachkraft auf Funktionstüchtigkeit des Schutzleiters überprüfen lassen.

---

Geräte der Schutzklasse I benötigen für den ordnungsgemäßen Betrieb ein Netz mit Schutzleiter und ein Stecksystem mit Schutzleiter-Kontakt.

---

Ein Betrieb des Gerätes an einem Netz ohne Schutzleiter und an einer Steckdose ohne Schutzleiter-Kontakt ist nur zulässig, wenn alle nationalen Bestimmungen zur Schutztrennung eingehalten werden.

Andernfalls gilt dies als grob fahrlässig. Für hieraus entstandene Schäden haftet der Hersteller nicht.

---

Falls erforderlich, durch geeignete Mittel für eine ausreichende Erdung des Werkstückes sorgen.

---

Nicht verwendete Geräte ausschalten.

---

Bei Arbeiten in größerer Höhe Sicherheitsgeschirr zur Absturzsicherung tragen.

---

Vor Arbeiten am Gerät das Gerät abschalten und Netzstecker ziehen.

---

Das Gerät durch ein deutlich lesbares und verständliches Warnschild gegen Anstecken des Netzsteckers und Wiedereinschalten sichern.

---

Nach dem Öffnen des Gerätes:

- alle Bauteile die elektrische Ladungen speichern entladen
  - sicherstellen, dass alle Komponenten des Gerätes stromlos sind.
- 

Sind Arbeiten an spannungsführenden Teilen notwendig, eine zweite Person hinzuziehen, die den Hauptschalter rechtzeitig ausschaltet.

---

### **Vagabundierende Schweißströme**

Werden die nachfolgend angegebenen Hinweise nicht beachtet, ist die Entstehung vagabundierender Schweißströme möglich, die folgendes verursachen können:

- Feuergefahr
  - Überhitzung von Bauteilen, die mit dem Werkstück verbunden sind
  - Zerstörung von Schutzleitern
  - Beschädigung des Gerätes und anderer elektrischer Einrichtungen
- 

Für eine feste Verbindung der Werkstück-Klemme mit dem Werkstück sorgen.

---

Werkstück-Klemme möglichst nahe an der zu schweißenden Stelle befestigen.

---

Das Gerät mit ausreichender Isolierung gegenüber elektrisch leitfähiger Umgebung aufstellen, beispielsweise Isolierung gegenüber leitfähigem Boden oder Isolierung zu leitfähigen Gestellen.

---

Bei Verwendung von Stromverteilern, Doppelkopf-Aufnahmen, ..., folgendes beachten: Auch die Elektrode des nicht verwendeten Schweißbrenners / Elektrodenhalters ist potentialführend. Sorgen Sie für eine ausreichend isolierende Lagerung des nicht verwendeten Schweißbrenners / Elektrodenhalters.

---

Bei automatisierten MIG/MAG Anwendungen die Drahtelektrode nur isoliert von Schweißdraht-Fass, Großspule oder Drahtspule zum Drahtvorschub führen.

---

### **EMV Geräte- Klassifizierungen**

Geräte der Emissionsklasse A:

- sind nur für den Gebrauch in Industriegebieten vorgesehen
  - können in anderen Gebieten leitungsgebundene und gestrahlte Störungen verursachen.
- 

Geräte der Emissionsklasse B:

- erfüllen die Emissionsanforderungen für Wohn- und Industriegebiete. Dies gilt auch für Wohngebiete, in denen die Energieversorgung aus dem öffentlichen Niederspannungsnetz erfolgt.
- 

EMV Geräte-Klassifizierung gemäß Leistungsschild oder technischen Daten.

---

### **EMV-Maßnahmen**

In besonderen Fällen können trotz Einhaltung der genormten Emissions-Grenzwerte Beeinflussungen für das vorgesehene Anwendungsgebiet auftreten (beispielsweise wenn empfindliche Geräte am Aufstellungsort sind oder wenn der Aufstellungsort in der Nähe von Radio- oder Fernsehempfängern ist).

In diesem Fall ist der Betreiber verpflichtet, angemessene Maßnahmen für die Störungsbehebung zu ergreifen.

---

Die Störfestigkeit von Einrichtungen in der Umgebung des Gerätes gemäß nationalen und internationalen Bestimmungen prüfen und bewerten. Beispiele für störanfällige Einrichtungen welche durch das Gerät beeinflusst werden könnten:

- Sicherheitseinrichtungen
  - Netz-, Signal- und Daten-Übertragungsleitungen
  - EDV- und Telekommunikations-Einrichtungen
  - Einrichtungen zum Messen und Kalibrieren
- 

Unterstützende Maßnahmen zur Vermeidung von EMV-Problemen:

1. Netzversorgung
    - Treten elektromagnetische Störungen trotz vorschriftsgemäßigem Netzanschluss auf, zusätzliche Maßnahmen ergreifen (beispielsweise geeigneten Netzfilter verwenden).
  2. Schweißleitungen
    - so kurz wie möglich halten
    - eng zusammen verlaufen lassen (auch zur Vermeidung von EMF-Problemen)
    - weit entfernt von anderen Leitungen verlegen
  3. Potentialausgleich
  4. Erdung des Werkstückes
    - Falls erforderlich, Erdverbindung über geeignete Kondensatoren herstellen.
  5. Abschirmung, falls erforderlich
    - Andere Einrichtungen in der Umgebung abschirmen
    - Gesamte Schweißinstallation abschirmen
- 

#### **EMF-Maßnahmen**

Elektromagnetische Felder können Gesundheitsschäden verursachen, die noch nicht bekannt sind:

- Auswirkungen auf die Gesundheit benachbarter Personen, beispielsweise Träger von Herzschrittmachern und Hörhilfen
  - Träger von Herzschrittmachern müssen sich von ihrem Arzt beraten lassen, bevor sie sich in unmittelbarer Nähe des Gerätes und des Schweißprozesses aufhalten
  - Abstände zwischen Schweißkabeln und Kopf/Rumpf des Schweißers aus Sicherheitsgründen so groß wie möglich halten
  - Schweißkabel und Schlauchpakete nicht über der Schulter tragen und nicht um den Körper und Körperteile wickeln
- 

#### **Besondere Gefahrenstellen**

Hände, Haare, Kleidungsstücke und Werkzeuge von beweglichen Teilen fernhalten, wie zum Beispiel:

- Ventilatoren
  - Zahnrädern
  - Rollen
  - Wellen
  - Drahtspulen und Schweißdrähten
- 

Nicht in rotierende Zahnräder des Drahtantriebes oder in rotierende Antriebsteile greifen.

---

Abdeckungen und Seitenteile dürfen nur für die Dauer von Wartungs- und Reparaturarbeiten geöffnet / entfernt werden.

---

Während des Betriebes

- Sicherstellen, dass alle Abdeckungen geschlossen und sämtliche Seitenteile ordnungsgemäß montiert sind.
  - Alle Abdeckungen und Seitenteile geschlossen halten.
-

Austritt des Schweißdrahtes aus dem Schweißbrenner bedeutet ein hohes Verletzungsrisiko (Durchstechen der Hand, Verletzung von Gesicht und Augen, ...).

---

Daher stets den Schweißbrenner vom Körper weghalten (Geräte mit Drahtvorschub) und eine geeignete Schutzbrille verwenden.

---

Werkstück während und nach dem Schweißen nicht berühren - Verbrennungsgefahr.

---

Von abkühlenden Werkstücken kann Schlacke abspringen. Daher auch bei Nacharbeiten von Werkstücken die vorschriftsgemäße Schutzausrüstung tragen und für ausreichenden Schutz anderer Personen sorgen.

---

Schweißbrenner und andere Ausrüstungskomponenten mit hoher Betriebstemperatur abkühlen lassen, bevor an ihnen gearbeitet wird.

---

In feuer- und explosionsgefährdeten Räumen gelten besondere Vorschriften - entsprechende nationale und internationale Bestimmungen beachten.

---

Stromquellen für Arbeiten in Räumen mit erhöhter elektrischer Gefährdung (beispielsweise Kessel) müssen mit dem Zeichen (Safety) gekennzeichnet sein. Die Stromquelle darf sich jedoch nicht in solchen Räumen befinden.

---

Verbrühungsgefahr durch austretendes Kühlmittel. Vor dem Abstecken von Anschlüssen für den Kühlmittelvorlauf oder -rücklauf, das Kühlgerät abschalten.

---

Beim Hantieren mit Kühlmittel, die Angaben des Kühlmittel Sicherheits-Datenblattes beachten. Das Kühlmittel Sicherheits-Datenblatt erhalten Sie bei Ihrer Service-Stelle oder über die Homepage des Herstellers.

---

Für den Krantransport von Geräten nur geeignete Last-Aufnahmemittel des Herstellers verwenden.

- Ketten oder Seile an allen vorgesehenen Aufhängungspunkten des geeigneten Last-Aufnahmemittels einhängen.
  - Ketten oder Seile müssen einen möglichst kleinen Winkel zur Senkrechten einnehmen.
  - Gasflasche und Drahtvorschub (MIG/MAG- und WIG-Geräte) entfernen.
- 

Bei Kran-Aufhängung des Drahtvorschubes während des Schweißens, immer eine geeignete, isolierende Drahtvorschub-Aufhängung verwenden (MIG/MAG- und WIG-Geräte).

---

Ist das Gerät mit einem Tragegurt oder Tragegriff ausgestattet, so dient dieser ausschließlich für den Transport per Hand. Für einen Transport mittels Kran, Gabelstapler oder anderen mechanischen Hebewerkzeugen, ist der Tragegurt nicht geeignet.

---

Alle Anschlagmittel (Gurte, Schnallen, Ketten, ...) welche im Zusammenhang mit dem Gerät oder seinen Komponenten verwendet werden, sind regelmäßig zu überprüfen (beispielsweise auf mechanische Beschädigungen, Korrosion oder Veränderungen durch andere Umwelteinflüsse).

Prüfintervall und Prüfungsumfang haben mindestens den jeweils gültigen nationalen Normen und Richtlinien zu entsprechen.

---

Gefahr eines unbemerkten Austrittes von farb- und geruchlosem Schutzgas, bei Verwendung eines Adapters für den Schutzgas-Anschluss. Das geräteseitige Gewinde des Adapters, für den Schutzgas-Anschluss, vor der Montage mittels geeignetem Teflon-Band abdichten.

---

**Anforderung an das Schutzgas**

Insbesondere bei Ringleitungen kann verunreinigtes Schutzgas zu Schäden an der Ausrüstung und zu einer Minderung der Schweißqualität führen. Folgende Vorgaben hinsichtlich der Schutzgas-Qualität erfüllen:

- Feststoff-Partikelgröße < 40 µm
- Druck-Taupunkt < -20 °C
- max. Ölgehalt < 25 mg/m<sup>3</sup>

---

Bei Bedarf Filter verwenden!

---

---

**Gefahr durch Schutzgas-Flaschen**

Schutzgas-Flaschen enthalten unter Druck stehendes Gas und können bei Beschädigung explodieren. Da Schutzgas-Flaschen Bestandteil der Schweißausrüstung sind, müssen sie sehr vorsichtig behandelt werden.

---

Schutzgas-Flaschen mit verdichtetem Gas vor zu großer Hitze, mechanischen Schlägen, Schlacke, offenen Flammen, Funken und Lichtbögen schützen.

---

Die Schutzgas-Flaschen senkrecht montieren und gemäß Anleitung befestigen, damit sie nicht umfallen können.

---

Schutzgas-Flaschen von Schweiß- oder anderen elektrischen Stromkreisen fernhalten.

---

Niemals einen Schweißbrenner auf eine Schutzgas-Flasche hängen.

---

Niemals eine Schutzgas-Flasche mit einer Elektrode berühren.

---

Explosionsgefahr - niemals an einer druckbeaufschlagten Schutzgas-Flasche schweißen.

---

Stets nur für die jeweilige Anwendung geeignete Schutzgas-Flaschen und dazu passendes, geeignetes Zubehör (Regler, Schläuche und Fittings, ...) verwenden. Schutzgas-Flaschen und Zubehör nur in gutem Zustand verwenden.

---

Wird ein Ventil einer Schutzgas-Flasche geöffnet, das Gesicht vom Auslass weg-drehen.

---

Wird nicht geschweißt, das Ventil der Schutzgas-Flasche schließen.

---

Bei nicht angeschlossener Schutzgas-Flasche, Kappe am Ventil der Schutzgas-Flasche belassen.

---

Herstellerangaben sowie entsprechende nationale und internationale Bestimmungen für Schutzgas-Flaschen und Zubehörteile befolgen.

---

---

**Gefahr durch austretendes Schutzgas**

Erstickungsgefahr durch unkontrolliert austretendes Schutzgas

---

Schutzgas ist farb- und geruchlos und kann bei Austritt den Sauerstoff in der Umgebungsluft verdrängen.

- Für ausreichend Frischluft-Zufuhr sorgen - Durchlüftungsrate von mindestens 20 m<sup>3</sup> / Stunde
- Sicherheits- und Wartungshinweise der Schutzgas-Flasche oder der Hauptgasversorgung beachten
- Wird nicht geschweißt, das Ventil der Schutzgas-Flasche oder Hauptgasversorgung schließen.
- Schutzgas-Flasche oder Hauptgasversorgung vor jeder Inbetriebnahme auf unkontrollierten Gasaustritt überprüfen.

---

**Sicherheits-  
maßnahmen am  
Aufstellort und  
beim Transport**

Ein umstürzendes Gerät kann Lebensgefahr bedeuten! Das Gerät auf ebenem, festem Untergrund standsicher aufstellen

- Ein Neigungswinkel von maximal 10° ist zulässig.

---

In feuer- und explosionsgefährdeten Räumen gelten besondere Vorschriften

- entsprechende nationale und internationale Bestimmungen beachten.

---

Durch innerbetriebliche Anweisungen und Kontrollen sicherstellen, dass die Umgebung des Arbeitsplatzes stets sauber und übersichtlich ist.

---

Das Gerät nur gemäß der am Leistungsschild angegebenen Schutzart aufstellen und betreiben.

---

Beim Aufstellen des Gerätes einen Rundumabstand von 0,5 m (1 ft. 7.69 in.) sicherstellen, damit die Kühlluft ungehindert ein- und austreten kann.

---

Beim Transport des Gerätes dafür Sorge tragen, dass die gültigen nationalen und regionalen Richtlinien und Unfallverhütungs-Vorschriften eingehalten werden. Dies gilt speziell für Richtlinien hinsichtlich Gefährdung bei Transport und Beförderung.

---

Keine aktiven Geräte heben oder transportieren. Geräte vor dem Transport oder dem Heben ausschalten und vom Stromnetz trennen!

---

Vor jedem Transport eines Schweißsystems (z.B. mit Fahrwagen, Kühlgerät, Schweißgerät und Drahtvorschub) das Kühlmittel vollständig ablassen, sowie folgende Komponenten demontieren:

- Drahtvorschub
  - Drahtspule
  - Schutzgas-Flasche
- 

Vor der Inbetriebnahme, nach dem Transport, unbedingt eine Sichtprüfung des Gerätes auf Beschädigungen vornehmen. Allfällige Beschädigungen vor Inbetriebnahme von geschultem Servicepersonal instandsetzen lassen.

---

---

**Sicherheits-  
maßnahmen im  
Normalbetrieb**

Das Gerät nur betreiben, wenn alle Sicherheitseinrichtungen voll funktionstüchtig sind. Sind die Sicherheitseinrichtungen nicht voll funktionstüchtig, besteht Gefahr für

- Leib und Leben des Bedieners oder Dritte,
  - das Gerät und andere Sachwerte des Betreibers
  - die effiziente Arbeit mit dem Gerät.
- 

Nicht voll funktionstüchtige Sicherheitseinrichtungen vor dem Einschalten des Gerätes instandsetzen.

---

Sicherheitseinrichtungen niemals umgehen oder außer Betrieb setzen.

---

Vor Einschalten des Gerätes sicherstellen, dass niemand gefährdet werden kann.

---

Das Gerät mindestens einmal pro Woche auf äußerlich erkennbare Schäden und Funktionstüchtigkeit der Sicherheitseinrichtungen überprüfen.

---

Schutzgas-Flasche immer gut befestigen und bei Krantransport vorher abnehmen.

---

Nur das Original-Kühlmittel des Herstellers ist auf Grund seiner Eigenschaften (elektrische Leitfähigkeit, Frostschutz, Werkstoff-Verträglichkeit, Brennbarkeit, ...) für den Einsatz in unseren Geräten geeignet.

---

Nur geeignetes Original-Kühlmittel des Herstellers verwenden.

---

Original-Kühlmittel des Herstellers nicht mit anderen Kühlmitteln mischen.

---

Nur Systemkomponenten des Herstellers an den Kühlkreislauf anschließen.

---

Kommt es bei Verwendung anderer Systemkomponenten oder anderer Kühlmittel zu Schäden, haftet der Hersteller hierfür nicht und sämtliche Gewährleistungsansprüche erlöschen.

---

Cooling Liquid FCL 10/20 ist nicht entzündlich. Das ethanolbasierende Kühlmittel ist unter bestimmten Voraussetzungen entzündlich. Das Kühlmittel nur in geschlossenen Original-Gebinden transportieren und von Zündquellen fernhalten

---

Ausgedientes Kühlmittel den nationalen und internationalen Vorschriften entsprechend fachgerecht entsorgen. Das Kühlmittel Sicherheits-Datenblatt erhalten Sie bei Ihrer Service-Stelle oder über die Homepage des Herstellers.

---

Bei abgekühlter Anlage vor jedem Schweißbeginn den Kühlmittel-Stand prüfen.

---

### **Inbetriebnahme, Wartung und In- standsetzung**

Bei fremdbezogenen Teilen ist nicht gewährleistet, dass sie beanspruchungs- und sicherheitsgerecht konstruiert und gefertigt sind.

- Nur Original-Ersatz- und Verschleißteile verwenden (gilt auch für Normteile).
  - Ohne Genehmigung des Herstellers keine Veränderungen, Ein- oder Umbauten am Gerät vornehmen.
  - Bauteile in nicht einwandfreiem Zustand sofort austauschen.
  - Bei Bestellung genaue Benennung und Sachnummer laut Ersatzteilliste, sowie Seriennummer Ihres Gerätes angeben.
- 

Die Gehäuseschrauben stellen die Schutzleiter-Verbindung für die Erdung der Gehäuseteile dar.

Immer Original-Gehäuseschrauben in der entsprechenden Anzahl mit dem angegebenen Drehmoment verwenden.

---

### **Sicherheitstechnische Überprüfung**

Der Hersteller empfiehlt, mindestens alle 12 Monate eine sicherheitstechnische Überprüfung am Gerät durchführen zu lassen.

---

Innerhalb desselben Intervalles von 12 Monaten empfiehlt der Hersteller eine Kalibrierung von Schweißgeräten.

---

Eine sicherheitstechnische Überprüfung durch eine geprüfte Elektro-Fachkraft wird empfohlen

- nach Veränderung
  - nach Ein- oder Umbauten
  - nach Reparatur, Pflege und Wartung
  - mindestens alle zwölf Monate.
- 

Für die sicherheitstechnische Überprüfung die entsprechenden nationalen und internationalen Normen und Richtlinien befolgen.

---

Nähere Informationen für die sicherheitstechnische Überprüfung und Kalibrierung erhalten Sie bei Ihrer Service-Stelle. Diese stellt Ihnen auf Wunsch die erforderlichen Unterlagen zur Verfügung.

---

### **Entsorgung**

Elektro- und Elektronik-Altgeräte müssen gemäß EU-Richtlinie und nationalem Recht getrennt gesammelt und einer umweltgerechten Wiederverwertung zugeführt werden. Gebrauchte Geräte sind beim Händler oder über ein lokales, autorisiertes Sammel- und Entsorgungssystem zurückzugeben. Eine fachgerechte Entsorgung des Altgeräts fördert eine nachhaltige Wiederverwertung von stoffli-

chen Ressourcen. Ein Ignorieren kann zu potenziellen Auswirkungen auf die Gesundheit/Umwelt führen.

#### **Verpackungsmaterialien**

Getrennte Sammlung. Prüfen Sie die Vorschriften Ihrer Gemeinde. Verringern Sie das Volumen des Kartons.

---

#### **Sicherheitskennzeichnung**

Geräte mit CE-Kennzeichnung erfüllen die grundlegenden Anforderungen der Niederspannungs- und Elektromagnetischen Verträglichkeits-Richtlinie (beispielsweise relevante Produktnormen der Normenreihe EN 60 974).

Fronius International GmbH erklärt, dass das Gerät der Richtlinie 2014/53/EU entspricht. Der vollständige Text der EU-Konformitätserklärung ist unter der folgenden Internet-Adresse verfügbar: <http://www.fronius.com>

---

Mit dem CSA-Prüfzeichen gekennzeichnete Geräte erfüllen die Anforderungen der relevanten Normen für Kanada und USA.

---

#### **Datensicherheit**

Für die Datensicherung von Änderungen gegenüber den Werkseinstellungen ist der Anwender verantwortlich. Im Falle gelöschter persönlicher Einstellungen haftet der Hersteller nicht.

---

#### **Urheberrecht**

Das Urheberrecht an dieser Bedienungsanleitung verbleibt beim Hersteller.

---

Text und Abbildungen entsprechen dem technischen Stand bei Drucklegung. Änderungen vorbehalten. Der Inhalt der Bedienungsanleitung begründet keinerlei Ansprüche seitens des Käufers. Für Verbesserungsvorschläge und Hinweise auf Fehler in der Bedienungsanleitung sind wir dankbar.

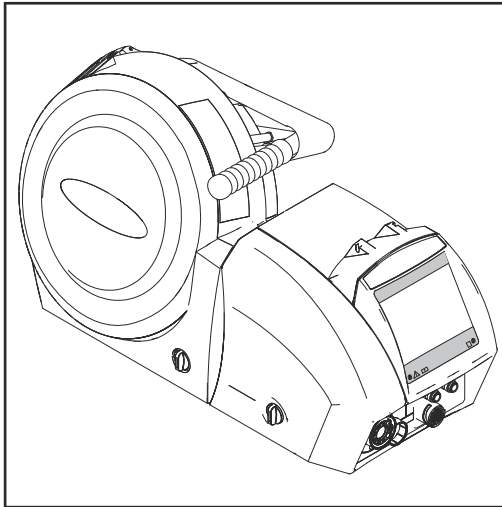


# **Allgemeines**



# Allgemeines

## Gerätekonzzept



Die Drahtvorschübe WF15i, WF 25i, WF 30i sind mit einer Abdeckung für Drahtspulen mit einem Außen-Durchmesser von max. 300 mm (11.81 in.) ausgerüstet.

Zusätzlich gibt es die WF 15i n.S. (no Spool) Variante ohne integrierte Drahtspulen-Aufnahme. Die WF 15i n.S. (no Spool) Variante eignet sich speziell für Roboter- und Automatenanwendungen mit externer Drahtzuführung.

Der serienmäßige 4-Rollen-Antrieb bietet hervorragende Draht-Fördereigenschaften. Die Drahtvorschübe eignen sich auch für lange Schlauchpakete.

Auf Grund der kompakten Bauweise sind alle Drahtvorschübe vielseitig verwendbar.






## Warnhinweise am Gerät

Der Drahtvorschub ist mit Sicherheitssymbolen und einem Leistungsschild ausgestattet. Die Sicherheitssymbole und das Leistungsschild dürfen weder entfernt noch übermalt werden. Die Sicherheitssymbole warnen vor Fehlbedienung, woraus schwerwiegende Personen- und Sachschäden resultieren können.

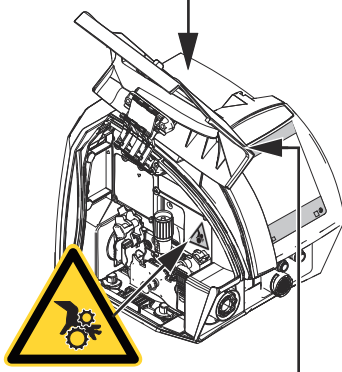
		Part No.:	
www.fronius.com		Ser.No.:	
IEC 60 974-5/-10 Cl.A		IP 23	
	U <sub>11</sub> 60 V I <sub>11</sub> 1.2 A		
	U <sub>12</sub> 24 V I <sub>12</sub> 0.5 A		
	1 - 25 m/min 40-984 ipm		
	I <sub>2</sub> 360A/100% 450A/60% 500A/40%		
Caution: Parts may be at welding voltage			
Attention: Les pièces peuvent être à la tension de soudage			





40.0006.3033

WF 15i, WF 25i, WF 30i

 www.fronius.com		Part No.: Ser.No.:	
IEC 60 974-5/-10 Cl.A		IP 20	
	U <sub>11</sub> 60 V	I <sub>11</sub> 1.2 A	
	U <sub>12</sub> 24 V	I <sub>12</sub> 0.5 A	
	1 - 25 m/min	40-984 ipm	
	I <sub>2</sub> 360A/100% 450A/60% 500A/40%		
			

Caution: Parts may be at welding voltage  
 Attention: Les pièces peuvent être à la tension de soudage



			2	2.1	2.2	2.3	4	4.1	
1	1.1	1.2	1.3	3	3.1	3.2	3.3	5	6

WF 15i n.S.



Beschriebene Funktionen erst anwenden, wenn folgende Dokumente vollständig gelesen und verstanden wurden:

- diese Bedienungsanleitung
- sämtliche Bedienungsanleitungen der Systemkomponenten, insbesondere Sicherheitsvorschriften



Schweißen ist gefährlich. Für das ordnungsgemäße Arbeiten mit dem Gerät müssen folgende Grundvoraussetzungen erfüllt sein:

- Ausreichende Qualifikation für das Schweißen
- Geeignete Schutzausrüstung
- Fernhalten unbeteiligter Personen von dem Drahtvorschub und dem Schweißprozess



Ausgediente Geräte nicht in den Hausmüll geben, sondern entsprechend den Sicherheitsvorschriften entsorgen.



Hände, Haare, Kleidungsstücke und Werkzeuge von beweglichen Teilen fernhalten, wie zum Beispiel:

- Zahnräder
- Vorschubrollen
- Drahtspulen und Drahtelektroden

Nicht in rotierende Zahnräder des Drahtantriebes oder in rotierende Antriebsteile greifen.

Abdeckungen und Seitenteile dürfen nur für die Dauer von Wartungs- und Reparaturarbeiten geöffnet / entfernt werden.

Während des Betriebes

- Sicherstellen, dass alle Abdeckungen geschlossen und sämtliche Seitenteile ordnungsgemäß montiert sind.
- Alle Abdeckungen und Seitenteile geschlossen halten.

# **Bedienelemente, Anschlüsse und mechanische Komponenten**



# Bedienelemente, Anschlüsse und mechanische Komponenten

## Sicherheit



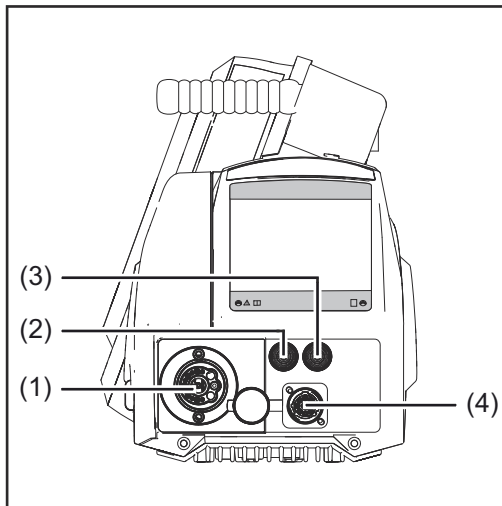
### WARNUNG!

#### Gefahr durch Fehlbedienung und fehlerhaft durchgeführte Arbeiten.

Schwere Personen- und Sachschäden können die Folge sein.

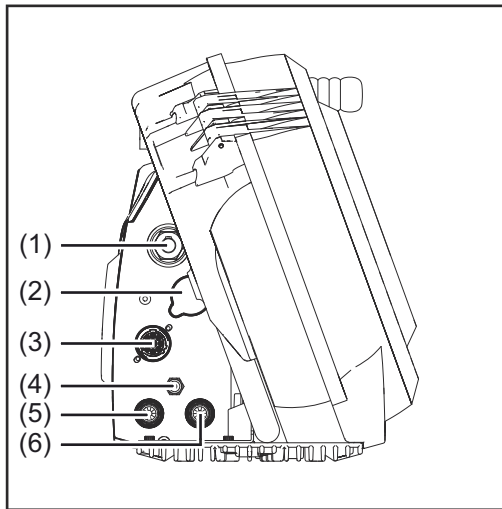
- ▶ Alle in diesem Dokument beschriebenen Arbeiten und Funktionen dürfen nur von technisch geschultem Fachpersonal ausgeführt werden.
- ▶ Dieses Dokument vollständig lesen und verstehen.
- ▶ Sämtliche Sicherheitsvorschriften und Benutzerdokumentationen dieses Gerätes und aller Systemkomponenten lesen und verstehen.

## Drahtvorschub Vorderseite



Nr.	Funktion
(1)	<b>Anschluss Schweißbrenner</b> zur Aufnahme des Schweißbrenners
(2)	<b>Anschluss Kühlmittel-Vorlauf (blau) - bei WF 15i, WF 15i n.S., WF 30i standardmäßig ver- baut, bei WF 25i Option</b> zum Anschließen des Kühlmit- tel-Schlauches vom Schweißbrenner-Schlauchpaket
(3)	<b>Anschluss Kühlmittel-Rücklauf (rot) - bei WF 15i, WF 15i n.S., WF 30i standardmäßig verbaut, bei WF 25i Option</b> zum Anschließen des Kühlmittel-Schlauches vom Schweißbrenner- Schlauchpaket
(4)	<b>Anschluss SpeedNet</b> zum Anschließen von Systemerweiterungen - beispielsweise Fernbedie- nung

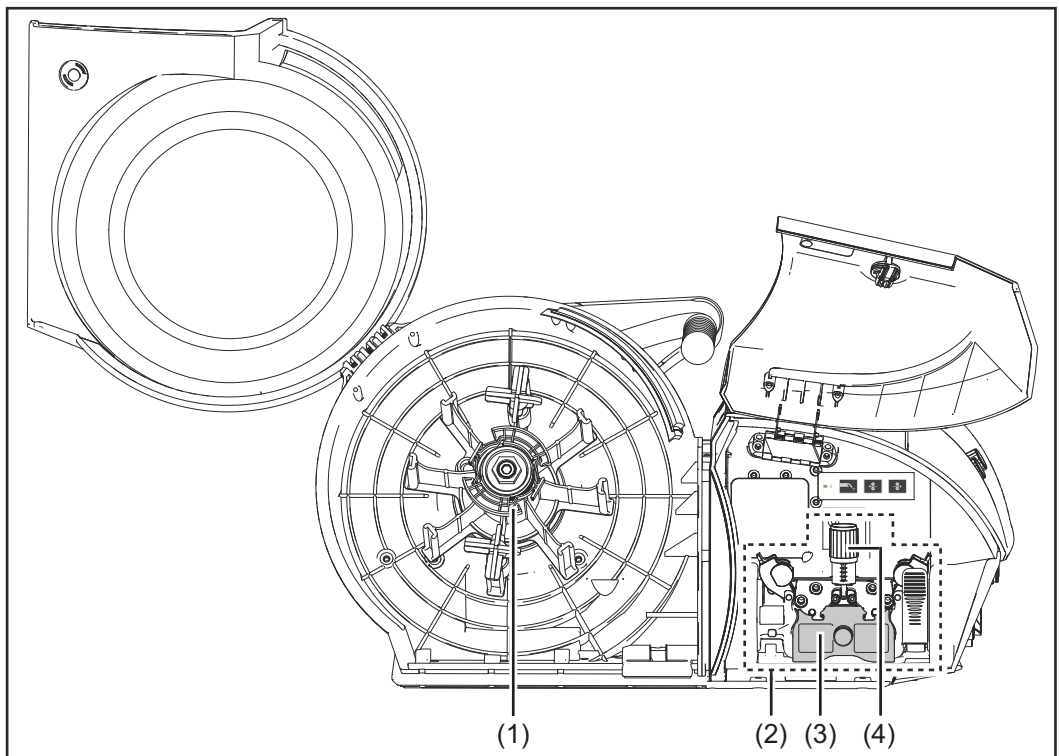
**Drahtvorschub  
Rückseite**



Nr.	Funktion
(1)	<b>(+) - Strombuchse mit Feingewinde</b> zum Anschließen des Stromkabels vom Verbindungs-Schlauchpaket
(2)	<b>Blindabdeckung</b>
(3)	<b>Anschluss SpeedNet</b> zum Anschließen des SpeedNet-Kabels vom Verbindungs-Schlauchpaket
(4)	<b>Anschluss Schutzgas</b>

Nr.	Funktion
(5)	<b>Anschluss Kühlmittel-Rücklauf (rot) - bei WF 15i, WF 15i n.S., WF 30i standardmäßig verbaut, bei WF 25i Option</b> zum Anschließen des Kühlmittel-Schlauches vom Verbindungs-Schlauchpaket
(6)	<b>Anschluss Kühlmittel-Vorlauf (blau) - bei WF 15i, WF 15i n.S., WF 30i standardmäßig verbaut, bei WF 25i Option</b> zum Anschließen des Kühlmittel-Schlauches vom Verbindungs-Schlauchpaket

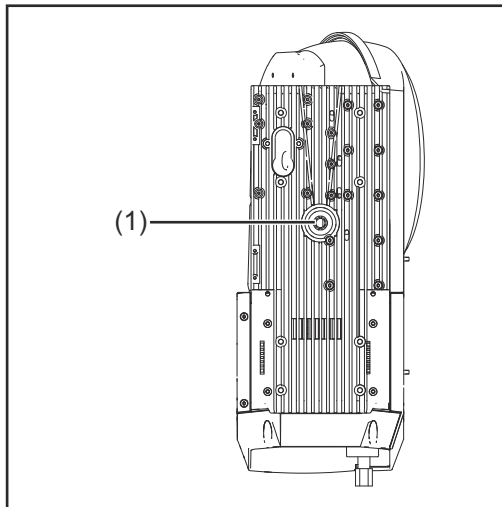
**Drahtvorschub  
Seite**





Nr.	Funktion
(1)	<b>Drahtspulen-Aufnahme (nicht bei WF 15i n.S.)</b> zur Aufnahme genormter Drahtspulen mit einem Außen-Durchmesser von max. 300 mm (11.81 in.) und einem Gewicht bis max. 19 kg (41.89 Ibs.)
(2)	<b>4-Rollen-Antrieb</b>
(3)	<b>Schutzabdeckung des 4-Rollen-Antriebes</b>
(4)	<b>Spannhebel</b> zum Einstellen des Anpressdruckes der Vorschubrollen

**Drahtvorschub  
Unterseite**



Nr.	Funktion
(1)	<b>Buchse für Drehzapfen (nicht bei WF 15i n.S.)</b> zum Aufsetzen des Drahtvorschubes auf den Drehzapfen der Drehzapfen-Aufnahme

# Optionale Bedienpanele

## Sicherheit

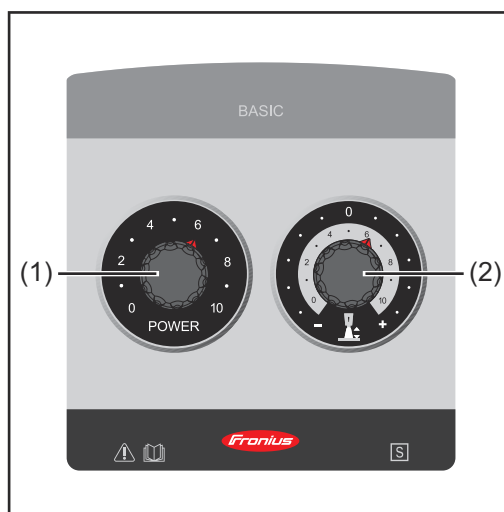
### **WARNUNG!**

#### **Gefahr durch Fehlbedienung und fehlerhaft durchgeführte Arbeiten.**

Schwere Personen- und Sachschäden können die Folge sein.

- ▶ Alle in diesem Dokument beschriebenen Arbeiten und Funktionen dürfen nur von technisch geschultem Fachpersonal ausgeführt werden.
- ▶ Dieses Dokument vollständig lesen und verstehen.
- ▶ Sämtliche Sicherheitsvorschriften und Benutzerdokumentationen dieses Gerätes und aller Systemkomponenten lesen und verstehen.

## OPT/i WF Bedienpanel POT



Je nach Anwendung sind die Einstellregler mit unterschiedlichen Funktionen belegt.

### **Funktion der Einstellregler beim MIG/MAG-Schweißen (je nach Schweißverfahren sind die Fernregler mit unterschiedlichen Funktionen belegt)**

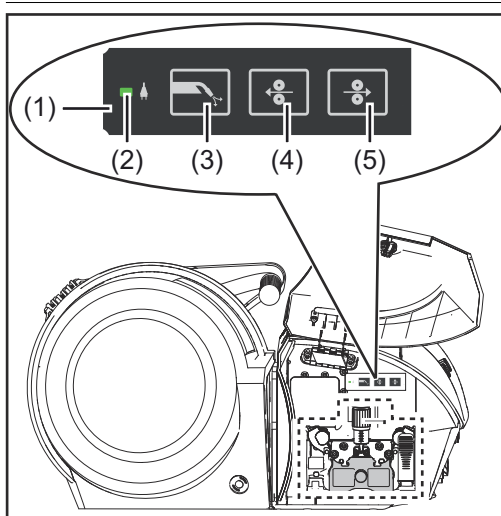
- | Nr. | Funktion  |
|-----|---|
| (1) | <b>Einstellung der Schweißleistung</b><br>(Beim MIG/MAG Synergic Schweißen - Standard, Puls, PMC, LSC)<br><br><b>Einstellung der Drahtgeschwindigkeit</b><br>(Beim MIG/MAG-Standard-Manuell Schweißen)  |
| (2) | <b>Korrektur der Lichtbogen-Länge</b><br>(Beim MIG/MAG Synergic Schweißen - Standard, Puls, PMC, LSC)<br>- = kürzere Lichtbogen-Länge<br>0 = neutrale Lichtbogen-Länge<br>+ = längere Lichtbogen-Länge<br><br><b>Einstellung der Schweißspannung</b><br>(Beim MIG/MAG-Standard-Manuell Schweißen) |

### **Funktion der Einstellregler beim Elektroden-Schweißen**

- |     |                                       |
|-----|---------------------------------------|
| (1) | <b>Einstellung des Schweißstromes</b> |
|-----|---------------------------------------|

**Nr. Funktion der Einstellregler beim Elektroden-Schweißen****(2) Beeinflussung der Dynamik:**

- 0 = weicher und spritzerarmer Lichtbogen
- 10 = härterer und stabilerer Lichtbogen

**Nr. Funktion der Einstellregler beim WIG-Schweißen****(1) Einstellung des Schweißstromes****(2) Nicht aktiv****OPT/i WF  
Gasprüfen &  
Drahteinfädeln****Nr. Funktion****(1) OPT/i WF Gasprüfen & Drahteinfädeln****(2) LED Betriebsstatus**

leuchtet grün, wenn das Gerät betriebsbereit ist

**(3) Taste Gasprüfen**

zum Einstellen der benötigten Gasmenge am Druckminderer

- Nach Drücken der Taste Gasprüfen strömt für 30 s Gas aus. Durch nochmaliges Drücken wird der Vorgang vorzeitig beendet

**Nr. Funktion****(4) Taste Drahrücklauf**

Gas- und stromloses Zurückziehen der Drahtelektrode

Für das Zurückziehen der Drahtelektrode stehen 2 Varianten zur Verfügung:

**Variante 1**

Drahtelektrode mit der voreingestellten Drahrücklauf-Geschwindigkeit zurückziehen:

- Taste Drahrücklauf dauerhaft gedrückt halten
- nach dem Drücken der Taste Drahrücklauf wird die Drahtelektrode 1 mm (0.039 in.) zurückgezogen
- nach einer kurzen Pause setzt der Drahtvorschub das Zurückziehen der Drahtelektrode fort - bleibt die Taste Drahrücklauf gedrückt, erhöht sich die Geschwindigkeit jede weitere Sekunde um 10 m/min (393.70 ipm) bis zur voreingestellten Drahrücklauf-Geschwindigkeit

**Variante 2**

Drahtelektrode in 1 mm-Schritten (0.039 in.-Schritten) zurückziehen - Taste Drahrücklauf immer für weniger als 1 Sekunde drücken (antippen)

## HINWEIS!

### Risiko beim Zurückziehen der Drahtelektrode.

Keine Aufwicklung der Drahtspule.

- ▶ Die Drahtelektrode immer nur um geringe Längen zurückziehen, da die Drahtelektrode beim Zurückziehen nicht auf die Drahtspule aufgewickelt wird.

**Liegt eine Masseverbindung mit dem Kontaktrohr vor bevor die Taste Drahrücklauf gedrückt wird, wird die Drahtelektrode durch Drücken der Taste Drahrücklauf zurückgezogen, bis die Drahtelektrode kurzschlussfrei ist - mit jedem Tastendruck jedoch maximal 10 mm (0.39 in.).**

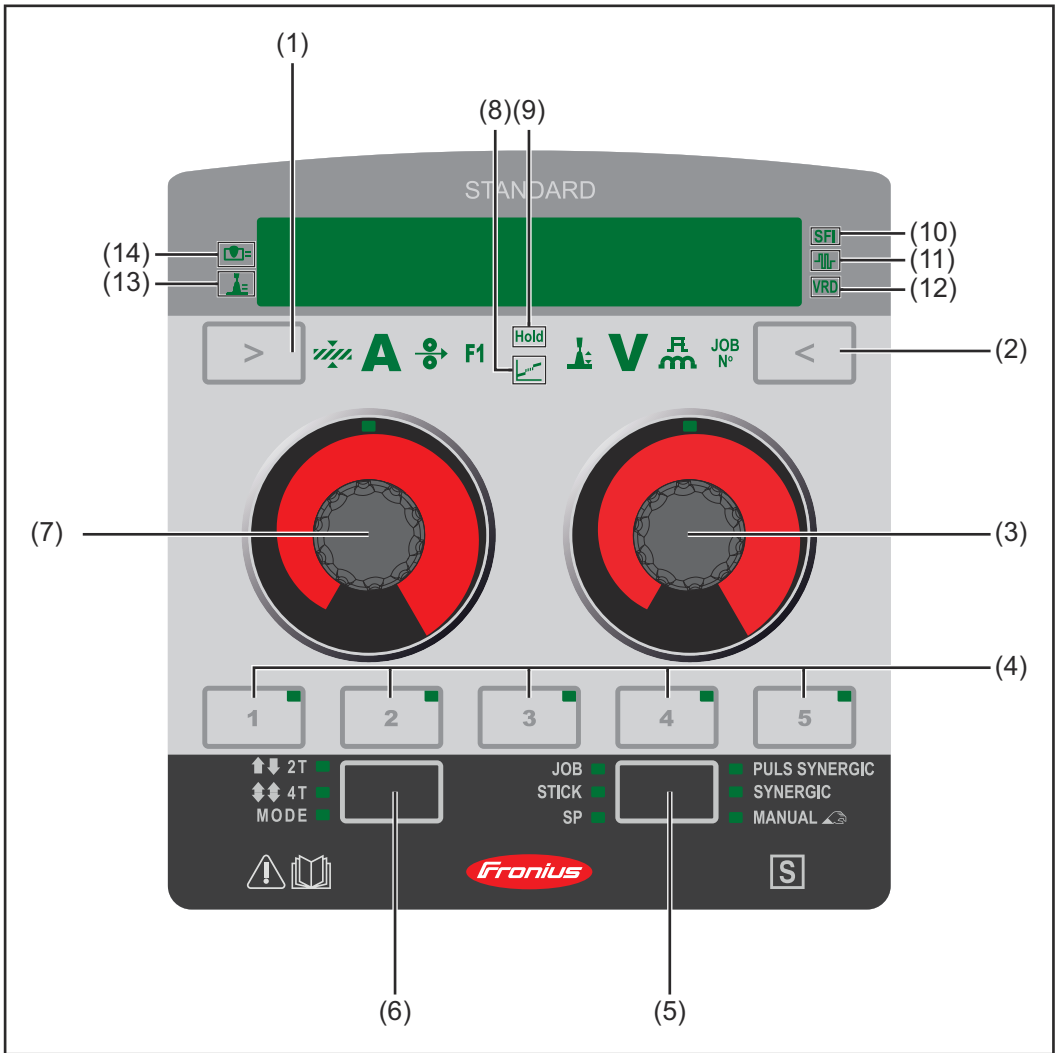
Wenn die Drahtelektrode weiter zurückgezogen werden muss, die Taste Drahrücklauf erneut drücken.




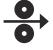

Nr.	Funktion
(5)	<b>Taste Drahteinfädeln</b> Gas- und stromloses Einfädeln der Drahtelektrode in das Schweißbrenner-Schlauchpaket  Für das Drahteinfädeln stehen 2 Varianten zur Verfügung:  <b>Variante 1</b> Drahtelektrode mit der voreingestellten Drahteinfädel-Geschwindigkeit einfädeln: <ul style="list-style-type: none"><li>- Taste Drahteinfädeln dauerhaft gedrückt halten</li><li>- nach dem Drücken der Taste Drahteinfädeln wird die Drahtelektrode 1 mm (0.039 in.) eingefädelt</li><li>- nach einer kurzen Pause setzt der Drahtvorschub das Einfädeln der Drahtelektrode fort - bleibt die Taste Drahteinfädeln gedrückt, erhöht sich die Geschwindigkeit jede weitere Sekunde um 10 m/min (393.70 ipm) bis zur voreingestellten Drahteinfädel-Geschwindigkeit</li><li>- wenn die Drahtelektrode auf eine Masseverbindung trifft, wird die Drahtförderung gestoppt und die Drahtelektrode wieder um 1 mm (0.039 in.) zurückgezogen</li></ul> <b>Variante 2</b> Drahtelektrode in 1 mm-Schritten (0.039 in.-Schritten) einfädeln - Taste Drahteinfädeln immer für weniger als 1 Sekunde drücken (antippen) <ul style="list-style-type: none"><li>- wenn die Drahtelektrode auf eine Masseverbindung trifft, wird die Drahtförderung gestoppt und die Drahtelektrode wieder um 1 mm (0.039 in.) zurückgezogen</li></ul>






**Liegt eine Masseverbindung mit dem Kontaktrohr vor bevor die Taste Drahteinfädeln gedrückt wird, wird die Drahtelektrode beim Drücken der Taste Drahteinfädeln zurückgezogen, bis die Drahtelektrode kurzschlussfrei ist - mit jedem Tastendruck jedoch maximal 10 mm (0.39 in.).**

Liegt nach 10 mm (0.39 in.) Drahrückzug noch immer eine Masseverbindung mit dem Kontaktrohr vor, wird beim erneuten Drücken der Taste Drahteinfädeln die Drahtelektrode wieder um maximal 10 mm (0.39 in.) zurückgezogen. Der Ablauf wiederholt sich so lange, bis keine Masseverbindung mehr mit dem Kontaktrohr vorliegt.

**OPT/i WF Be-  
dienpanel Stan-  
dard**







Nummer	Bedienelement	Anzeige	Funktion
(1)		      	<p><b>Taste Parameterwahl links</b> zur Anwahl der nachfolgend angeführten Parameter. Bei angewähltem Parameter leuchtet die entsprechende Anzeige.</p> <p><b>Materialstärke *)</b> in mm oder inch</p> <p><b>Strom *)</b> Strom in A Vor Schweißbeginn wird automatisch ein Richtwert angezeigt, der sich aus den programmierten Parametern ergibt. Während des Schweißvorganges wird der aktuelle Istwert angezeigt.</p> <p><b>Drahtvorschub *)</b> in m/min oder ipm</p> <p><b>F1 Sonderfunktion</b> kann nur ausgewählt werden, wenn zuvor mit der Taste Schweißverfahren (5) das Schweißverfahren SP und das Sonderprogramm LSC oder PMC ausgewählt wurde.</p> <p>Serienmäßig zur Anwahl und Einstellung folgender Prozess-Regel-Parameter:  <ul style="list-style-type: none"> <li>- Einbrandstabilisator</li> <li>- Lichtbogen-Längenstabilisator</li> </ul> </p> <p>Sobald F1 ausgewählt ist, wird am Display der aktuell einstellbare Prozess-Regel-Parameter mit einem Pfeil markiert. Durch nochmaliges Drücken der Taste Parameterwahl links (1), kann der zweite Prozess-Regel-Parameter ausgewählt werden.</p> <p>Je nach Konfiguration, zur Auswahl von Sonderfunktionen.</p> <p>*) = Synergic-Parameter. Wird ein Synergic-Parameter geändert, werden auf Grund der Synergic-Funktion auch alle anderen Synergic-Parameter automatisch miteingestellt.</p>

Nummer	Bedienelement	Anzeige	Funktion
(2)		      	<p><b>Taste Parameterwahl rechts</b> zur Anwahl der nachfolgend angeführten Parameter. Bei angewähltem Parameter leuchtet die entsprechende Anzeige.</p> <p><b>Lichtbogen-Längenkorrektur</b> zur Korrektur der Lichtbogen-Länge - ... kürzere Lichtbogen-Länge 0 ... neutrale Lichtbogen-Länge + ... längere Lichtbogen-Länge</p> <p><b>Spannung *)</b> in V Vor Schweißbeginn wird automatisch ein Richtwert angezeigt, der sich aus den programmierten Parametern ergibt. Während des Schweißvorganges wird der aktuelle Istwert angezeigt.</p> <p><b>Puls-/Dynamikkorrektur</b> zur Korrektur der Pulsenergie beim Impuls-Lichtbogen - ... geringere Tropfen-Ablösekraft 0 ... neutrale Tropfen-Ablösekraft + ... erhöhte Tropfen-Ablösekraft</p> <p><b>Job Nummer</b> (kann nur ausgewählt werden, wenn zuvor mit der Taste Schweißverfahren (5) das Schweißverfahren JOB ausgewählt wurde)  zur Auswahl einer Job-Nummer</p> <p>*) = Synergic-Parameter. Wird ein Synergic-Parameter geändert, werden auf Grund der Synergic-Funktion auch alle anderen Synergic-Parameter automatisch miteingestellt.</p>

Nummer	Bedienelement	Anzeige	Funktion
(3)			<b>Einstellrad mit Dreh-/Drück-Funktion</b> <ul style="list-style-type: none"> <li>- zum Ändern der Parameter Lichtbogen-Längenkorrektur, Spannung, Puls-/Dynamikkorrektur</li> <li>- zum Auswählen der Job Nummer</li> </ul>
(4)			<b>Taste EasyJob</b> zum Speichern, Abrufen und Löschen von EasyJobs. Die LED der Taste zeigt an, dass der Easy Job ausgewählt ist  Funktionsweise: <ul style="list-style-type: none"> <li>- Taste 3 Sekunden gedrückt halten = Easy Job speichern (speichern der aktuellen Einstellungen). Nach dem speichern leuchtet die LED der Taste und am Display wird 'Store' angezeigt</li> <li>- Taste 5 Sekunden gedrückt halten = Easy Job löschen. Nach 3 Sekunden wird am Display 'Store', nach 5 Sekunden wird am Display 'Clear' angezeigt und die LED der Taste erlischt</li> <li>- Taste drücken = gespeicherten EasyJob auswählen</li> </ul>
(5)			<b>Taste Schweißverfahren</b> zur Auswahl des Schweißverfahrens <ul style="list-style-type: none"> <li>- PULS SYNERGIC - MIG/MAG Puls-Synergic Schweißen</li> <li>- SYNERGIC - MIG/MAG Standard-Synergic Schweißen</li> <li>- MANUAL - MIG/MAG Standard-Manuell Schweißen</li> <li>- JOB - Job Betrieb</li> <li>- STICK - Stabelektroden-Schweißen</li> <li>- SP (SP = Sonderprogramme: LSC, PMC, TIG, ...) - Je nach freigeschaltetem Funktionspaket sind verschiedene Schweißverfahren auswählbar. Durch Drücken der Taste werden die verfügbaren Schweißverfahren nacheinander am Display angezeigt</li> </ul>
(6)		↑↓ 2T ↕↕ 4T <b>MODE</b>	<b>Taste Betriebsart</b> zur Anwahl der Betriebsart  2-Takt Betrieb  4-Takt Betrieb  Je nach Funktionspaket sind verschiedene Sonderbetriebsarten auswählbar. Durch Drücken der Taste werden die verfügbaren Betriebsarten nacheinander am Display angezeigt
(7)			<b>Einstellrad mit Dreh-/Drück-Funktion</b> <ul style="list-style-type: none"> <li>- zum Ändern der Parameter Materialstärke, Strom, Drahtvorschub und Sonderfunktion</li> <li>- zum Auswählen und Ändern von Parametern im Setup-Menü</li> </ul>



Nummer	Anzeige	Funktion
(8)	Hold	<b>Anzeige Hold</b> Nach jedem Schweißende werden automatisch die Istwerte angezeigt (Strom, Spannung, Drahtvorschub, ...). Das Anzeigen der Istwerte wird durch das Leuchten der Anzeige HOLD dargestellt.
(9)		<b>Anzeige Übergangs-Lichtbogen</b> Zwischen Kurz-Lichtbogen und Sprüh-Lichtbogen entsteht ein Spritzer behafteter Übergangs-Lichtbogen. Um auf diesen Bereich hinzuweisen leuchtet die Anzeige Übergangs-Lichtbogen.
(10)	SFI	<b>Anzeige SFI (Spatter Free Ignition)</b> leuchtet, wenn die Funktion Spatter Free Ignition aktiviert ist
(11)		<b>Anzeige SynchroPuls</b> leuchtet, wenn die Funktion SynchroPuls aktiviert ist
(12)	VRD	<b>Anzeige VRD (Voltage Reduction Device)</b> leuchtet, wenn die Spannungsreduzierung (VRD) aktiv ist
(13)		<b>Anzeige Einbrandstabilisator</b> leuchtet, wenn die Funktion Einbrandstabilisator aktiviert ist
(14)		<b>Anzeige Lichtbogen-Längenstabilisator</b> leuchtet, wenn die Funktion Lichtbogen-Längenstabilisator aktiviert ist



# **Installation und Inbetriebnahme**



# Vor Installation und Inbetriebnahme

---

## Sicherheit



### WARNUNG!

#### **Gefahr durch Fehlbedienung und fehlerhaft durchgeführte Arbeiten.**

Schwere Personen- und Sachschäden können die Folge sein.

- ▶ Alle in diesem Dokument beschriebenen Arbeiten und Funktionen dürfen nur von technisch geschultem Fachpersonal ausgeführt werden.
  - ▶ Dieses Dokument vollständig lesen und verstehen.
  - ▶ Sämtliche Sicherheitsvorschriften und Benutzerdokumentationen dieses Gerätes und aller Systemkomponenten lesen und verstehen.
- 

## Bestimmungsgemäße Verwendung

Das Gerät ist ausschließlich für die Drahtförderung beim MIG/MAG-Schweißen in Verbindung mit Fronius Systemkomponenten bestimmt. Eine andere oder darüber hinausgehende Benutzung gilt als nicht bestimmungsgemäß.

Für hieraus entstehende Schäden haftet der Hersteller nicht.

Zur bestimmungsgemäßen Verwendung gehört auch

- das vollständige Lesen dieser Bedienungsanleitung
  - das Befolgen aller Anweisungen und Sicherheitsvorschriften dieser Bedienungsanleitung
  - die Einhaltung der Inspektions- und Wartungsarbeiten
- 

## Aufstellbestimmungen



### WARNUNG!

#### **Gefahr durch umstürzende oder herabfallende Geräte.**

Schwerwiegende Personen- und Sachschäden können die Folge sein.

- ▶ Alle Systemkomponenten, Standkonsolen und Fahrwägen auf ebenem und festem Untergrund standsicher aufstellen.
  - ▶ Bei Verwendung einer Drehzapfen-Aufnahme stets den festen Sitz des Drahtvorschubes sicherstellen.
- 

Die Drahtvorschübe WF 15i, WF 25i, WF 30i sind nach Schutzart IP23 geprüft, das bedeutet:

- Schutz vor Eindringen fester Fremdkörper mit einem Durchmesser von mehr als 12,5 mm (0.49 in.)
- Schutz gegen Sprühwasser bis zu einem Winkel von 60° zur Senkrechten

Die Drahtvorschübe WF 15i, WF 25i, WF 30i können gemäß Schutzart IP23 im Freien aufgestellt und betrieben werden. Unmittelbare Nässeeinwirkung (z.B. durch Regen) ist zu vermeiden.

Der Drahtvorschub WF 15i n.S. ohne integrierte Drahtspulen-Aufnahme ist nach Schutzart IP20 geprüft, das bedeutet:

- Schutz vor Eindringen fester Fremdkörper mit einem Durchmesser von mehr als 12,5 mm (0.49 in.)
- kein Schutz gegen Wasser

Der Drahtvorschub WF 15i n.S. ohne integrierte Drahtspulen-Aufnahme darf nur in geschlossenen Räumen aufgestellt und betrieben werden.

# Drahtvorschub auf Drehzapfen-Aufnahme aufsetzen

## Sicherheit

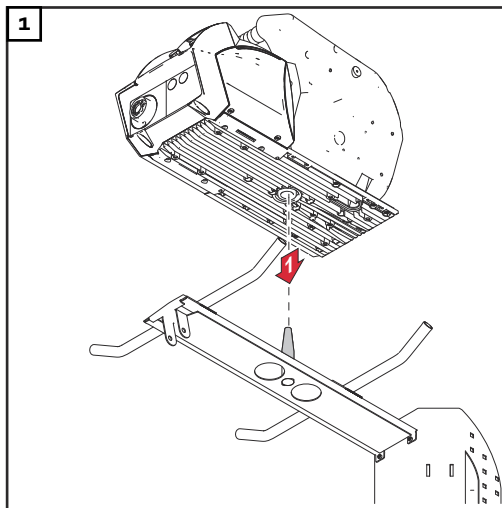
### **WARNUNG!**

#### **Gefahr durch elektrischen Strom.**

Schwere Personen- und Sachschäden können die Folge sein.

- ▶ Vor Beginn der Arbeiten alle beteiligten Geräte und Komponenten ausschalten und von Stromnetz trennen.
- ▶ Alle beteiligten Geräte und Komponenten gegen Wiedereinschalten sichern.
- ▶ Nach dem Öffnen des Gerätes mit Hilfe eines geeigneten Messgerätes sicherstellen, dass elektrisch geladene Bauteile (beispielsweise Kondensatoren) entladen sind.

## Drahtvorschub auf Drehzapfen-Aufnahme aufsetzen



# Drahtvorschub mit Stromquelle verbinden

---

## Sicherheit



### WARNUNG!

#### **Gefahr durch elektrischen Strom.**

Schwere Personen- und Sachschäden können die Folge sein.

- ▶ Vor Beginn der Arbeiten alle beteiligten Geräte und Komponenten ausschalten und von Stromnetz trennen.
  - ▶ Alle beteiligten Geräte und Komponenten gegen Wiedereinschalten sichern.
  - ▶ Nach dem Öffnen des Gerätes mit Hilfe eines geeigneten Messgerätes sicherstellen, dass elektrisch geladene Bauteile (beispielsweise Kondensatoren) entladen sind.
- 

## Allgemeines

Der Drahtvorschub wird mittels Verbindungs-Schlauchpaket mit der Stromquelle verbunden.

---

## Drahtvorschub mit Stromquelle verbinden



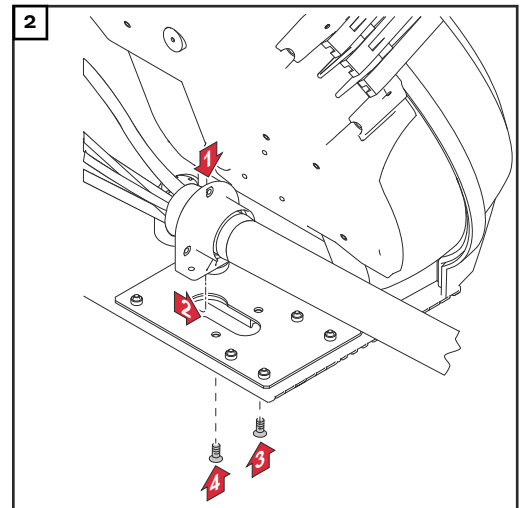
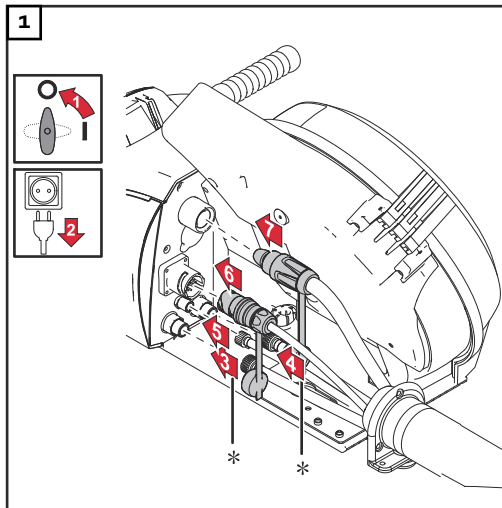
### WARNUNG!

#### **Gefahr durch elektrischen Strom infolge von schadhafte Systemkomponenten und Fehlbedienung.**

Schwere Personen- und Sachschäden können die Folge sein.

- ▶ Sämtliche Kabel, Leitungen und Schlauchpakete müssen immer fest angeschlossen, unbeschädigt, und korrekt isoliert sein.
  - ▶ Nur ausreichend dimensionierte Kabel, Leitungen und Schlauchpakete verwenden.
-





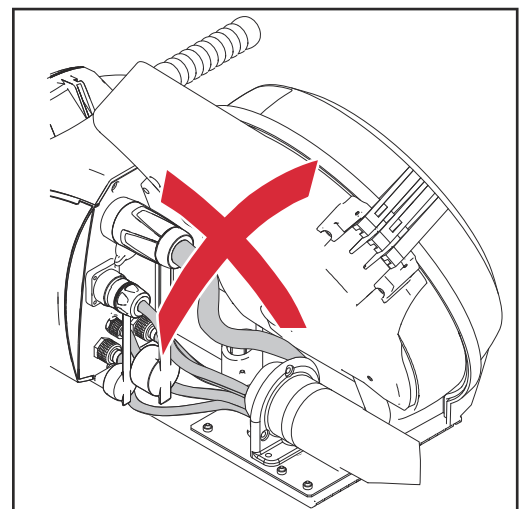
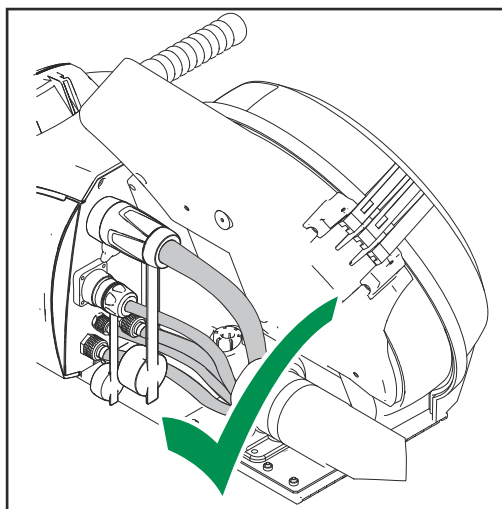
\* nur wenn die Kühlmittel-Anschlüsse im Drahtvorschub eingebaut sind und bei wassergekühltem Verbindungs-Schlauchpaket

### HINWEIS!

#### Risiko durch Beschädigung von Verbindungen.

Schwerwiegende Sachschäden können die Folge sein.

- ▶ Für Verbindungs-Schlauchpakete mit einer Länge von 1,2 m (3 ft. 11.24 in.) ist keine Zugentlastung vorgesehen.
- ▶ Bei der Montage darauf achten, dass die Kabel eine Schlaufe nach innen (zum Drahtvorschub) bilden, um eine Beschädigung zu vermeiden.



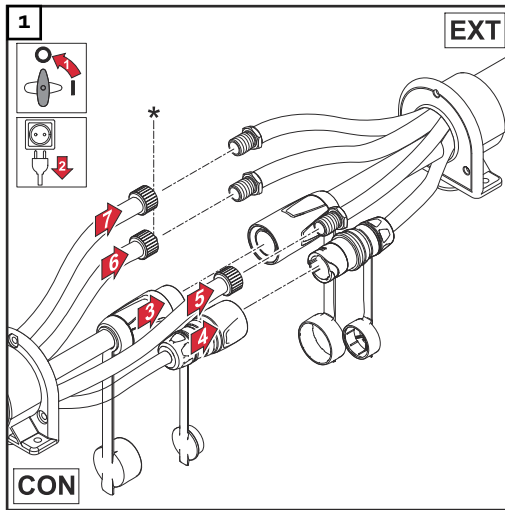
#### Verlängerungs-Schlauchpaket anschließen

### ⚠️ WARNUNG!

#### Gefahr durch elektrischen Strom infolge von schadhaften Systemkomponenten und Fehlbedienung.

Schwere Personen- und Sachschäden können die Folge sein.

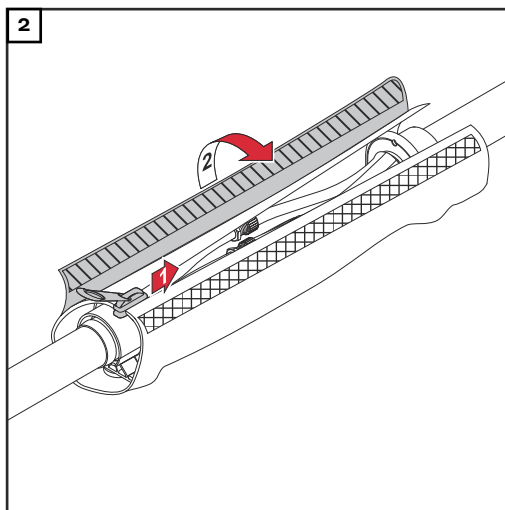
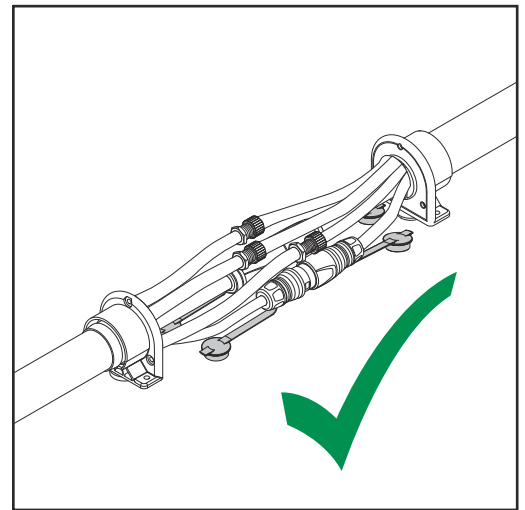
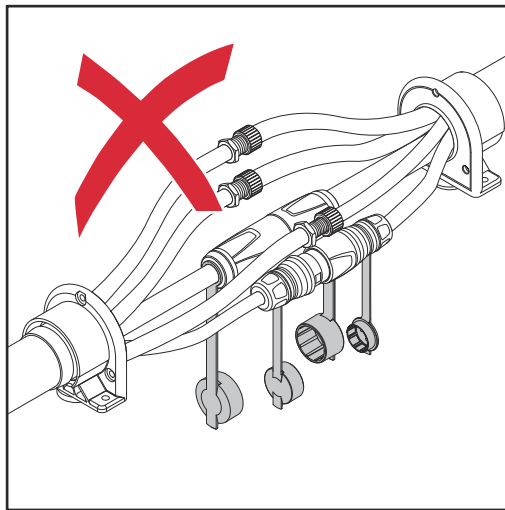
- ▶ Sämtliche Kabel, Leitungen und Schlauchpakete müssen immer fest angeschlossen, unbeschädigt, und korrekt isoliert sein.
- ▶ Nur ausreichend dimensionierte Kabel, Leitungen und Schlauchpakete verwenden.



\* nur bei wassergekühltem Schlauchpaket

CON = Verbindungs-Schlauchpaket

EXT = Verlängerungs-Schlauchpaket



# Schweißbrenner anschließen

## Sicherheit

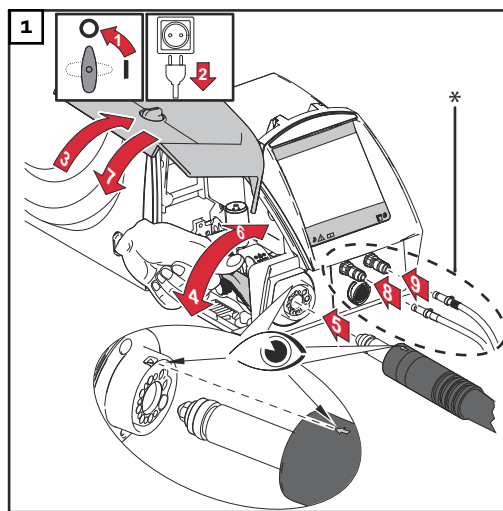
### **WARNUNG!**

#### **Gefahr durch elektrischen Strom.**

Schwere Personen- und Sachschäden können die Folge sein.

- ▶ Vor Beginn der Arbeiten alle beteiligten Geräte und Komponenten ausschalten und von Stromnetz trennen.
- ▶ Alle beteiligten Geräte und Komponenten gegen Wiedereinschalten sichern.
- ▶ Nach dem Öffnen des Gerätes mit Hilfe eines geeigneten Messgerätes sicherstellen, dass elektrisch geladene Bauteile (beispielsweise Kondensatoren) entladen sind.

## MIG/MAG Schweißbrenner anschließen



### **VORSICHT!**

#### **Gefahr durch elektrischen Strom wegen unzureichender Verbindungen.**

Schwerwiegende Personen- und Sachschäden können die Folge sein.

- ▶ Sämtliche Kabel, Leitungen und Schlauchpakete müssen fest angeschlossen, unbeschädigt, korrekt isoliert und ausreichend dimensioniert sein.

\* nur wenn die Kühlmittel-Anschlüsse im Drahtvorschub eingebaut sind und bei wassergekühltem Schweißbrenner

# Vorschubrollen einsetzen / wechseln

## Sicherheit

### **WARNUNG!**

#### **Gefahr durch elektrischen Strom.**

Schwere Personen- und Sachschäden können die Folge sein.

- ▶ Vor Beginn der Arbeiten alle beteiligten Geräte und Komponenten ausschalten und von Stromnetz trennen.
- ▶ Alle beteiligten Geräte und Komponenten gegen Wiedereinschalten sichern.
- ▶ Nach dem Öffnen des Gerätes mit Hilfe eines geeigneten Messgerätes sicherstellen, dass elektrisch geladene Bauteile (beispielsweise Kondensatoren) entladen sind.

## Allgemeines

Die Vorschubrollen sind bei der Erstauslieferung nicht im Gerät eingesetzt.

Um eine optimale Förderung der Drahtelektrode zu gewährleisten, müssen die Vorschubrollen dem zu verschweißenden Drahtdurchmesser sowie der Drahtleitung angepasst sein.

### **HINWEIS!**

#### **Risiko durch unzureichende Vorschubrollen.**

Schlechte Schweißigenschaften können die Folge sein.

- ▶ Nur der Drahtelektrode entsprechende Vorschubrollen verwenden.

Eine Übersicht der verfügbaren Vorschubrollen und deren Einsatzmöglichkeiten befindet sich bei den Ersatzteillisten.

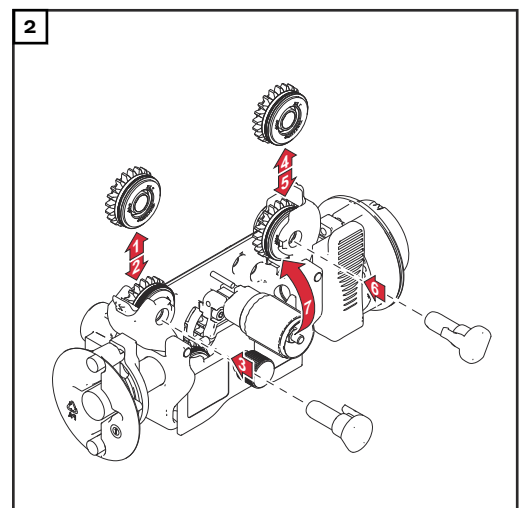
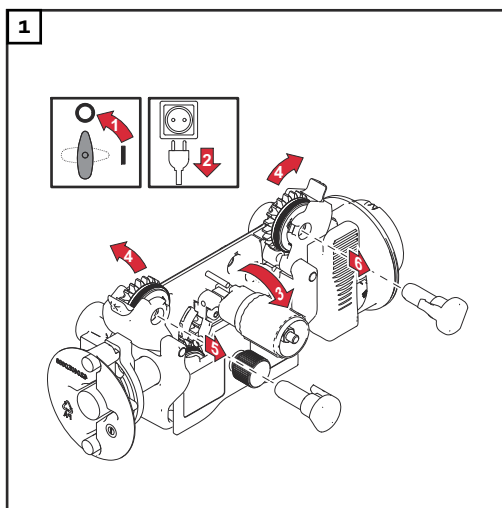
## Vorschubrollen einsetzen / wechseln

### **VORSICHT!**

#### **Gefahr durch emporschnellende Halterungen der Vorschubrollen.**

Verletzungen und Personenschäden können die Folge sein.

- ▶ Beim Entriegeln des Spannhebels die Finger vom Bereich links und rechts des Spannhebels fern halten.

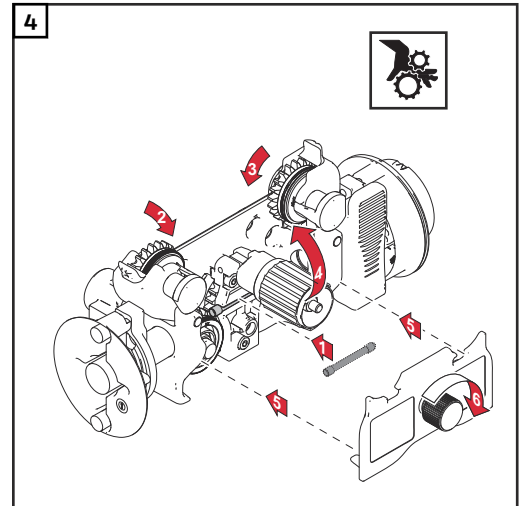
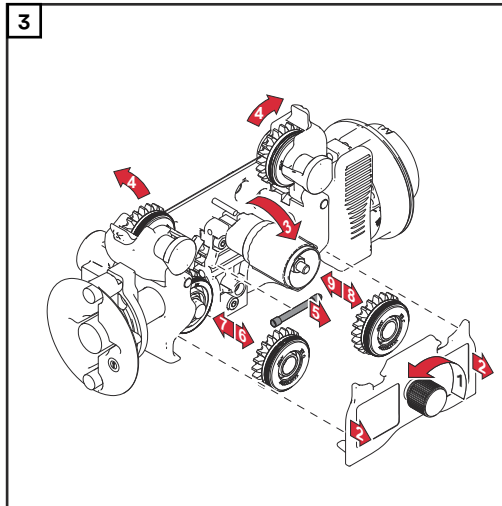


**⚠ VORSICHT!**

**Gefahr durch offenliegende Vorschubrollen.**

Verletzungen und Personenschäden können die Folge sein.

- ▶ Nach dem Einsetzen / Wechseln der Vorschubrollen immer die Schutzabdeckung des 4-Rollenantriebes montieren.



# Drahtspule einsetzen, Korbspule einsetzen

## Sicherheit

### **WARNUNG!**

#### **Gefahr durch elektrischen Strom.**

Schwere Personen- und Sachschäden können die Folge sein.

- ▶ Vor Beginn der Arbeiten alle beteiligten Geräte und Komponenten ausschalten und von Stromnetz trennen.
- ▶ Alle beteiligten Geräte und Komponenten gegen Wiedereinschalten sichern.
- ▶ Nach dem Öffnen des Gerätes mit Hilfe eines geeigneten Messgerätes sicherstellen, dass elektrisch geladene Bauteile (beispielsweise Kondensatoren) entladen sind.

### **WARNUNG!**

#### **Gefahr durch Federwirkung der aufgespulten Drahtelektrode.**

Schwere Personenschäden können die Folge sein.

- ▶ Schutzbrille tragen.
- ▶ Beim Einsetzen von Drahtspule / Korbspule das Ende der Drahtelektrode sicher festhalten, um Verletzungen durch eine zurückschnellende Drahtelektrode zu vermeiden.

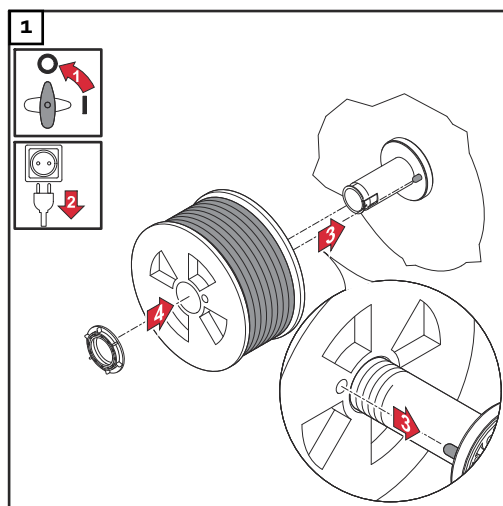
### **WARNUNG!**

#### **Gefahr durch herabfallende Drahtspule / Korbspule.**

Schwere Personen- und Sachschäden können die Folge sein.

- ▶ Sicherstellen, dass die Drahtspule / Korbspule samt Korbspulen-Adapter immer fest auf der Drahtspulen-Aufnahme sitzt.

## Drahtspule einsetzen

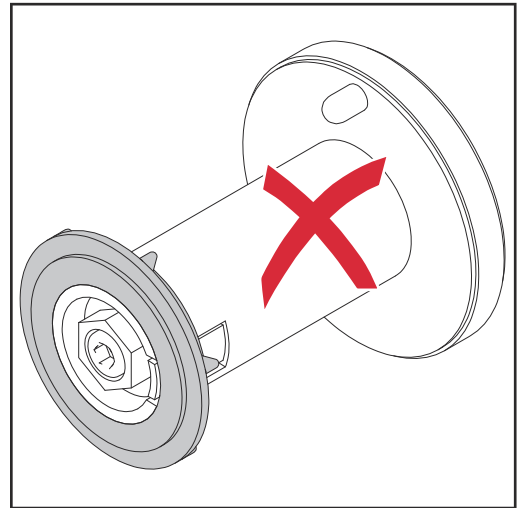
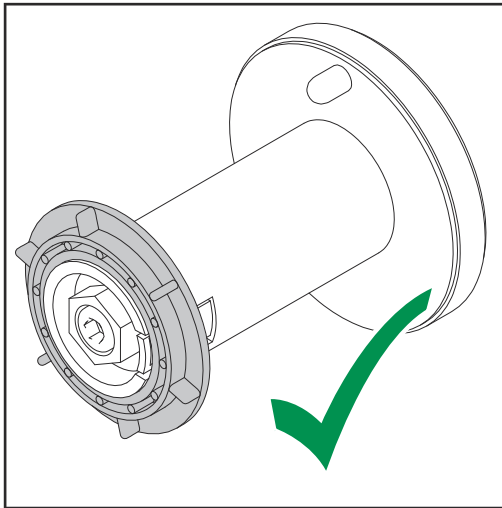


### **WARNUNG!**

#### **Gefahr durch herabfallende Drahtspule in Folge von seitenverkehrt aufgesetztem Sicherungsring.**

Schwerwiegende Personen- und Sachschäden können die Folge sein.

- ▶ Den Sicherungsring immer wie nachfolgend dargestellt aufsetzen.



## Korbspule einsetzen

### **WARNUNG!**

#### **Gefahr durch herabfallende Korbspule infolge von fehlendem Korbspulen-Adapter.**

Schwerwiegende Personen- und Sachschäden können die Folge sein.

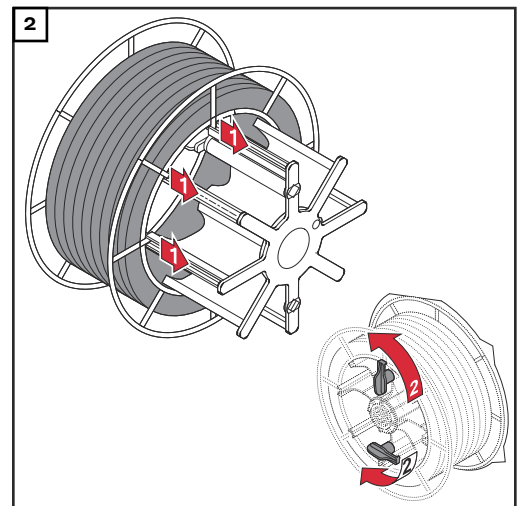
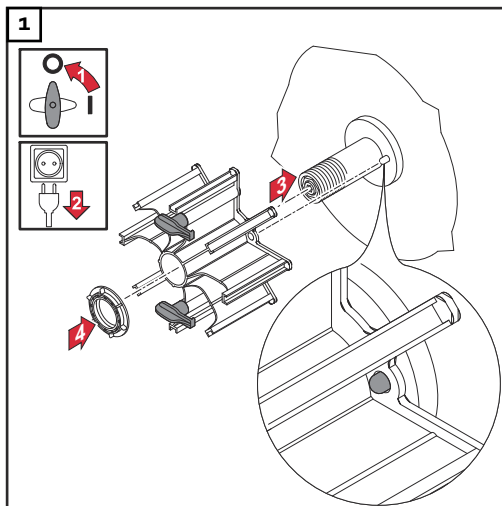
- ▶ Beim Arbeiten mit Korbspulen ausschließlich den im Lieferumfang des Gerätes enthaltenen Korbspulen-Adapter verwenden!

### **WARNUNG!**

#### **Gefahr durch herabfallende Korbspule.**

Schwerwiegende Personen- und Sachschäden können die Folge sein.

- ▶ Korbspule so am mitgelieferten Korbspulen-Adapter aufsetzen, dass die Stege der Korbspule innerhalb der Führungsnuten des Korbspulen-Adapters liegen.

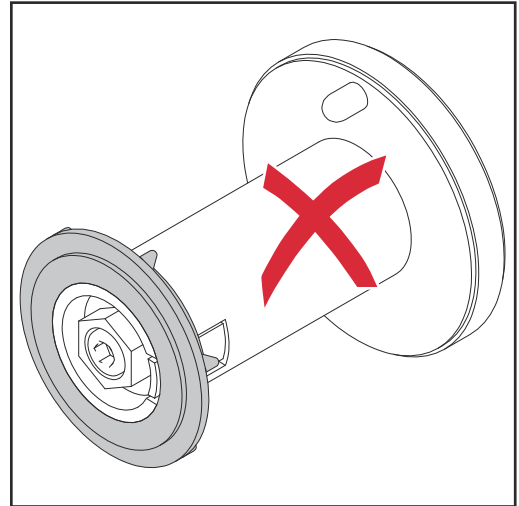
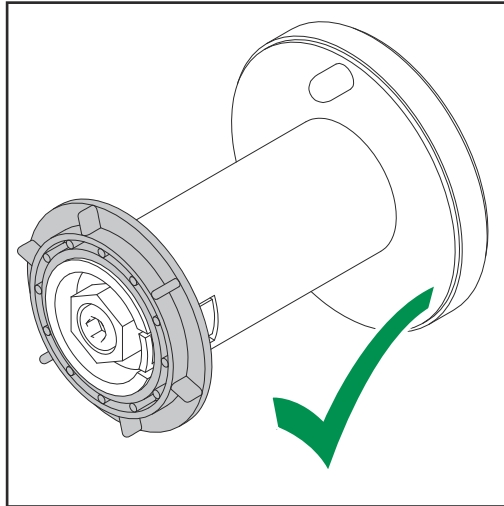


**! WARNUNG!**

**Gefahr durch herabfallende Korbspule bei seitenverkehrt aufgesetztem Sicherungsring.**

Schwerwiegende Personen- und Sachschäden können die Folge sein.

- Den Sicherungsring immer wie nachfolgend dargestellt aufsetzen.





# Drahtelektrode einfädeln

---

## Allgemeines

### HINWEIS!

Ist die Taste Drahtefädeln nicht am Drahtvorschub vorhanden, die Taste Drahtefädeln einer anderen Systemkomponente des Herstellers zum Drahtefädeln verwenden - beispielsweise die Taste Drahtefädeln der Stromquelle. Die Funktion der Taste Drahtefädeln ist bei allen Systemkomponenten des Herstellers gleich.

---

### HINWEIS!

Nähere Informationen zur Funktion der Taste Drahtefädeln der Beschreibung der Taste Drahtefädeln entnehmen (Teil „Optionale Bedienpanele“, Abschnitt „OPT/i WF Gasprüfen & Drahtefädeln“).

---

## Vorbereitung

### VORSICHT!

**Gefahr durch Schweißstrom und unbeabsichtigtes Zünden eines Lichtbogens.**

Schwerwiegende Personen- und Sachschäden können die Folge sein.

- ▶ Vor Beginn der Arbeiten die Masseverbindung zwischen Schweißsystem und Werkstück trennen.
- 

### VORSICHT!

**Gefahr durch scharfkantiges Ende der Drahtelektrode.**

Schwerwiegende Personen- und Sachschäden können die Folge sein.

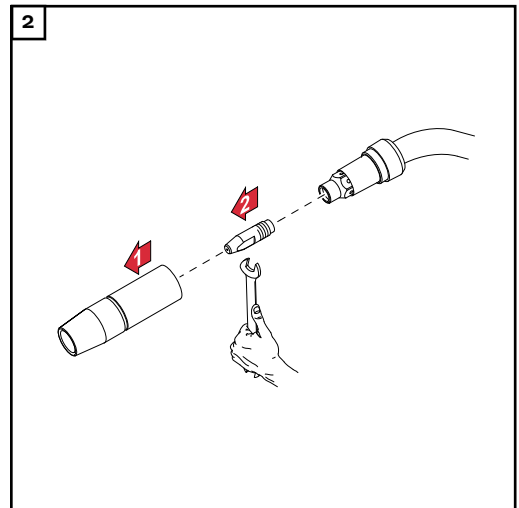
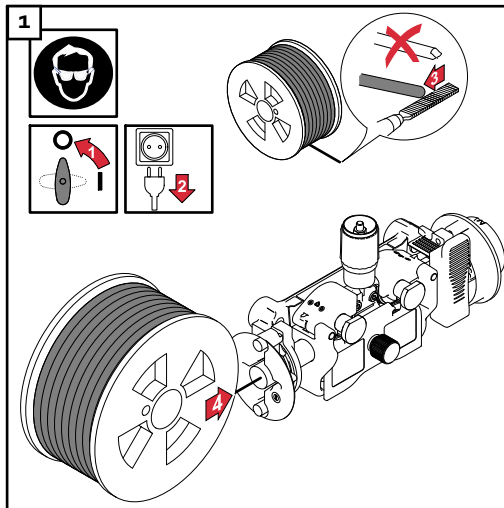
- ▶ Das Ende der Drahtelektrode vor dem Einführen gut entgraten.
- 

### VORSICHT!

**Gefahr durch Federwirkung der aufgespulten Drahtelektrode.**

Schwerwiegende Personen- und Sachschäden können die Folge sein.

- ▶ Beim Einschieben der Drahtelektrode in den 4-Rollenantrieb das Ende der Drahtelektrode gut festhalten, um Verletzungen durch zurückschnellende Drahtelektrode zu vermeiden.
-



### Drahtelektrode einfädeln

#### ⚠ VORSICHT!

#### Gefahr durch Schweißstrom und unbeabsichtigtes Zünden eines Lichtbogens.

Schwerwiegende Personen- und Sachschäden können die Folge sein.

- ▶ Vor Beginn der Arbeiten die Masseverbindung zwischen Schweißsystem und Werkstück trennen.

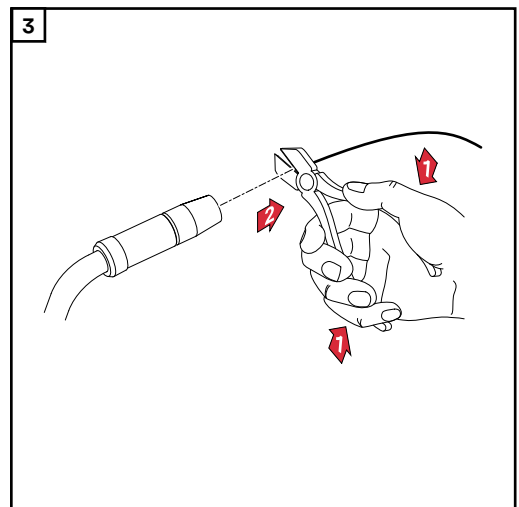
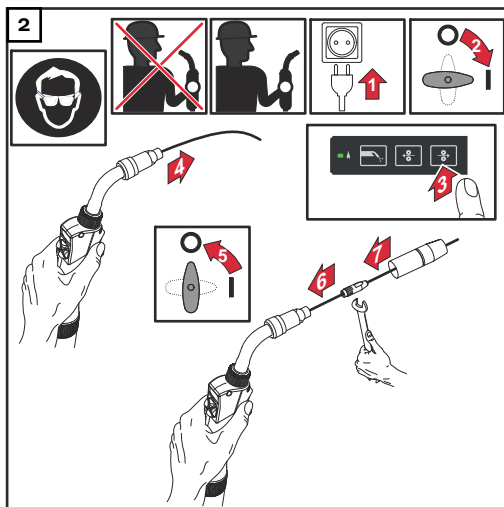
#### ⚠ VORSICHT!

#### Gefahr durch austretende Drahtelektrode.

Schwerwiegende Personen- und Sachschäden können die Folge sein.

- ▶ Schweißbrenner so halten, dass die Schweißbrenner-Spitze von Gesicht und Körper weg zeigt.
- ▶ Eine geeignete Schutzbrille verwenden.
- ▶ Schweißbrenner nicht auf Personen richten.
- ▶ Darauf achten, dass die Drahtelektrode keine elektrisch leitenden oder geerdeten Teile berührt (z.B. Gehäuse, etc.).

### 1 Das Schweißbrenner-Schlauchpaket gerade auslegen



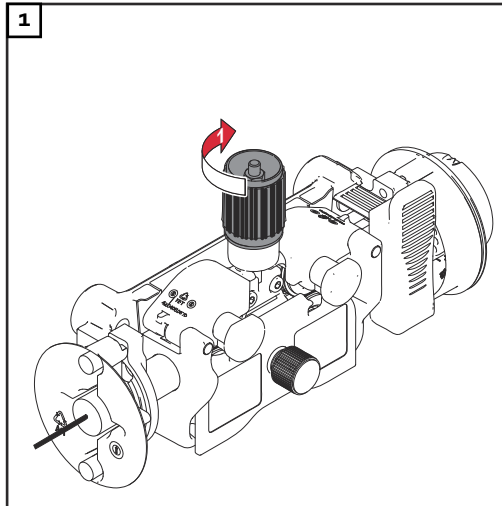
## Anpressdruck einstellen

### **VORSICHT!**

#### **Risiko durch zu hohen Anpressdruck.**

Schwerwiegende Sachschäden und schlechte Schweißeigenschaften können die Folge sein.

- Anpressdruck so einstellen, dass die Drahtelektrode nicht deformiert wird, jedoch ein einwandfreier Drahttransport gewährleistet ist.



#### **Anpressdruck Richtwerte für U-Nut Rollen:**

Stahl: 4 - 5

CrNi: 4 - 5

Fülldraht-Elektroden: 2 - 3

# Bremse einstellen

## Allgemeines

### HINWEIS!

#### Ein Nachlaufen der Bremse kann Sachschäden zur Folge haben.

- ▶ Nach dem Loslassen der Brenntaste / der Taste Drahtefädeln darf die Drahtspule nicht nachlaufen.
- ▶ Ist dies der Fall, die Bremse nachjustieren.

## Bremse einstellen

### ⚠ VORSICHT!

#### Gefahr durch Schweißstrom und unbeabsichtigtes Zünden eines Lichtbogens.

Schwerwiegende Personen- und Sachschäden können die Folge sein.

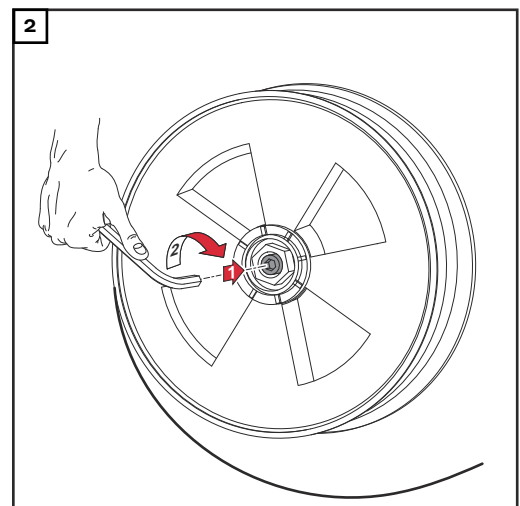
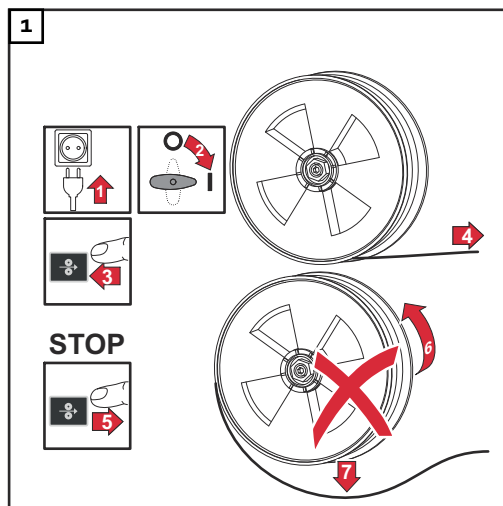
- ▶ Vor Beginn der Arbeiten die Masseverbindung zwischen Schweißsystem und Werkstück trennen.

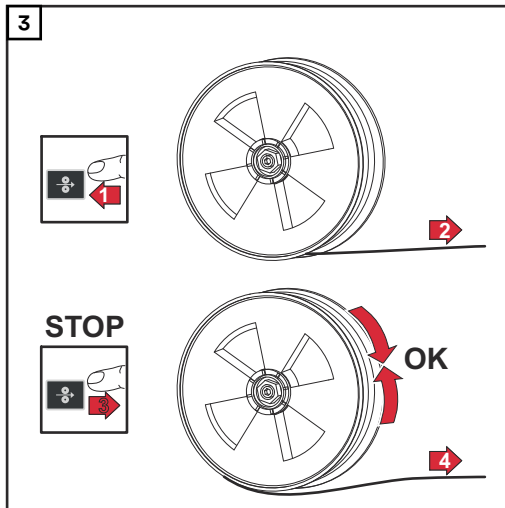
### ⚠ VORSICHT!

#### Gefahr durch austretende Drahtelektrode.

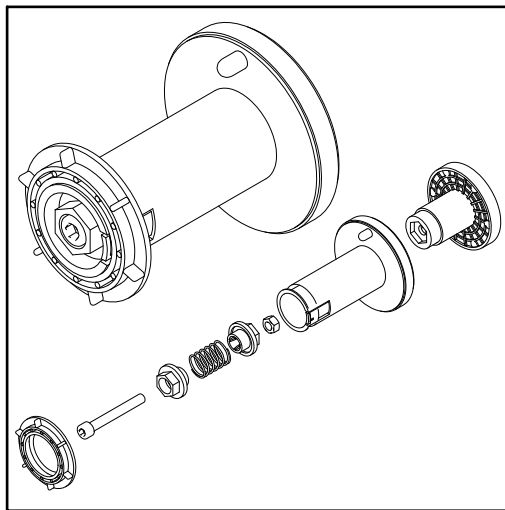
Schwerwiegende Personen- und Sachschäden können die Folge sein.

- ▶ Schweißbrenner so halten, dass die Schweißbrenner-Spitze von Gesicht und Körper weg zeigt.
- ▶ Eine geeignete Schutzbrille verwenden.
- ▶ Schweißbrenner nicht auf Personen richten.
- ▶ Darauf achten, dass die Drahtelektrode keine elektrisch leitenden oder geerdeten Teile berührt (z.B. Gehäuse, etc.).





### Aufbau der Bremse



### **WARNUNG!**

#### **Gefahr durch fehlerhafte Montage.**

Schwerwiegende Personen- und Sachschäden können die Folge sein.

- ▶ Bremse nicht zerlegen.
- ▶ Wartungs- und Servicearbeiten an der Bremse nur von geschultem Fachpersonal durchführen lassen.

Die Bremse ist nur komplett verfügbar.  
Die Abbildung der Bremse dient nur zur Information!

# Inbetriebnahme

---

## Sicherheit



### WARNUNG!

#### **Gefahr durch Fehlbedienung und fehlerhaft durchgeführte Arbeiten.**

Schwere Personen- und Sachschäden können die Folge sein.

- ▶ Alle in diesem Dokument beschriebenen Arbeiten und Funktionen dürfen nur von technisch geschultem Fachpersonal ausgeführt werden.
  - ▶ Dieses Dokument vollständig lesen und verstehen.
  - ▶ Sämtliche Sicherheitsvorschriften und Benutzerdokumentationen dieses Gerätes und aller Systemkomponenten lesen und verstehen.
- 

## Voraussetzungen

Für eine Inbetriebnahme des Drahtvorschubes müssen folgende Voraussetzungen erfüllt sein:

- Drahtvorschub mittels Verbindungs-Schlauchpaket mit der Stromquelle verbunden
  - Schweißbrenner am Drahtvorschub angeschlossen
  - Vorschubrollen in Drahtvorschub eingesetzt
  - Drahtspule / Korbspule mit Korbspulen-Adapter in Drahtvorschub eingesetzt (nicht bei WF 15i n.S.)
  - Drahtelektrode eingefädelt
  - Anpressdruck der Vorschubrollen eingestellt
  - Bremse eingestellt (nicht bei WF 15i n.S.)
  - Sämtliche Abdeckungen geschlossen, sämtliche Seitenteile montiert, sämtliche Schutzvorrichtungen intakt und an dem dafür vorgesehenen Ort angebracht
- 

## Allgemeines

Die Inbetriebnahme des Drahtvorschubes erfolgt bei manuellen Anwendungen durch Drücken der Brenntaste und bei automatisierten Anwendungen durch ein aktives Signal Schweiß-Start.

# **Fehlerdiagnose, Fehlerbehebung, Wartung und Entsorgung**





# Fehlerdiagnose, Fehlerbehebung

---

## Sicherheit

### **WARNUNG!**

#### **Gefahr durch Fehlbedienung und fehlerhaft durchgeführte Arbeiten.**

Schwere Personen- und Sachschäden können die Folge sein.

- ▶ Alle in diesem Dokument beschriebenen Arbeiten und Funktionen dürfen nur von technisch geschultem Fachpersonal ausgeführt werden.
  - ▶ Dieses Dokument vollständig lesen und verstehen.
  - ▶ Sämtliche Sicherheitsvorschriften und Benutzerdokumentationen dieses Gerätes und aller Systemkomponenten lesen und verstehen.
- 

### **WARNUNG!**

#### **Gefahr durch elektrischen Strom.**

Schwere Personen- und Sachschäden können die Folge sein.

- ▶ Vor Beginn der Arbeiten alle beteiligten Geräte und Komponenten ausschalten und von Stromnetz trennen.
  - ▶ Alle beteiligten Geräte und Komponenten gegen Wiedereinschalten sichern.
  - ▶ Nach dem Öffnen des Gerätes mit Hilfe eines geeigneten Messgerätes sicherstellen, dass elektrisch geladene Bauteile (beispielsweise Kondensatoren) entladen sind.
- 

### **WARNUNG!**

#### **Gefahr durch heiße Systemkomponenten und / oder Betriebsmittel.**

Schwere Verbrennungen und Verbrühungen können die Folge sein.

- ▶ Vor Beginn der Arbeiten alle heißen Systemkomponenten und / oder Betriebsmittel auf +25 °C / +77 °F abkühlen lassen (beispielsweise Kühlmittel, wassergekühlte Systemkomponenten, Antriebsmotor des Drahtvorschubes, ...).
  - ▶ Geeignete Schutzausrüstung tragen (beispielsweise hitzebeständige Schutzhandschuhe, Schutzbrille, ...), wenn ein Abkühlen nicht möglich ist.
- 

## Fehlerdiagnose, Fehlerbehebung

Die Seriennummer und Konfiguration des Gerätes notieren, sowie den Service-Dienst mit einer detaillierten Fehlerbeschreibung verständigen, wenn

- Fehler auftreten, die im Folgenden nicht angeführt sind
- die angeführten Behebungsmaßnahmen nicht zum Erfolg führen

---

### **Stromquelle hat keine Funktion**

Netzschalter eingeschaltet, Anzeigen leuchten nicht

Ursache: Netzzuleitung unterbrochen, Netzstecker nicht eingesteckt

Behebung: Netzzuleitung überprüfen, ev. Netzstecker einstecken

Ursache: Netz-Steckdose oder Netzstecker defekt

Behebung: defekte Teile austauschen

Ursache: Netzabsicherung

Behebung: Netzabsicherung wechseln

Ursache: Kurzschluss an der 24 V Versorgung von SpeedNet Anschluss oder externem Sensor

Behebung: angeschlossene Komponenten abstecken

---

### **keine Funktion nach Drücken der Brenntaste**

Netzschalter Stromquelle eingeschaltet, Anzeigen leuchten

Ursache: nur bei Schweißbrennern mit externem Steuerstecker: Steuerstecker nicht eingesteckt

Behebung: Steuerstecker einstecken

Ursache: Schweißbrenner oder Schweißbrenner-Steuerleitung defekt

Behebung: Schweißbrenner tauschen

---

### **kein Schweißstrom**

Netzschalter der Stromquelle eingeschaltet, Anzeigen leuchten

Ursache: Masseanschluss falsch

Behebung: Masseanschluss auf Polarität überprüfen

Ursache: Stromkabel im Schweißbrenner unterbrochen

Behebung: Schweißbrenner tauschen

---

### **kein Schutzgas**

alle anderen Funktionen vorhanden

Ursache: Gasflasche leer

Behebung: Gasflasche wechseln

Ursache: Gasdruck-Minderer defekt

Behebung: Gasdruck-Minderer tauschen

Ursache: Gasschlauch nicht montiert oder schadhaft

Behebung: Gasschlauch montieren oder tauschen

Ursache: Schweißbrenner defekt

Behebung: Schweißbrenner wechseln

Ursache: Gas-Magnetventil defekt

Behebung: Servicedienst verständigen

---

### **unregelmäßige Drahtgeschwindigkeit**

Ursache: Bremse zu stark eingestellt

Behebung: Bremse lockern

Ursache: Bohrung des Kontaktrohres zu eng

Behebung: passendes Kontaktrohr verwenden

Ursache: Draht-Führungsseele im Schweißbrenner defekt

Behebung: Draht-Führungsseele auf Knicke, Verschmutzung, etc. prüfen und gegebenenfalls austauschen

Ursache: Vorschubrollen für verwendete Drahtelektrode nicht geeignet

Behebung: passende Vorschubrollen verwenden

Ursache: falscher Anpressdruck der Vorschubrollen

Behebung: Anpressdruck optimieren

---

### **Drahtförder-Probleme**

bei Anwendungen mit langen Schlauchpaketen

Ursache: unsachgemäße Verlegung des Schlauchpaketes

Behebung: Schlauchpaket möglichst geradlinig auslegen, enge Biegeradien vermeiden

---

### **Schweißbrenner wird sehr heiß**

Ursache: Schweißbrenner zu schwach dimensioniert

Behebung: Einschaltdauer und Belastungsgrenzen beachten

Ursache: nur bei wassergekühlten Anlagen: Kühlmittel-Durchfluss zu gering

Behebung: Kühlmittel-Stand, Kühlmittel-Durchflussmenge, Kühlmittel-Verschmutzung, ... kontrollieren. Nähere Informationen der Bedienungsanleitung des Kühlgerätes entnehmen

---

**schlechte Schweißeigenschaften**

Ursache: falsche Schweißparameter

Behebung: Einstellungen überprüfen

Ursache: Masseverbindung schlecht

Behebung: guten Kontakt zum Werkstück herstellen

Ursache: kein oder zu wenig Schutzgas

Behebung: Druckminderer, Gasschlauch, Gas-Magnetventil, Schweißbrenner-Gasanschluss, etc. überprüfen

Ursache: Schweißbrenner undicht

Behebung: Schweißbrenner wechseln

Ursache: falsches oder ausgeschliffenes Kontaktrohr

Behebung: Kontaktrohr wechseln

Ursache: falsche Drahtlegierung oder falscher Drahtdurchmesser

Behebung: eingelegte Drahtelektrode kontrollieren

Ursache: falsche Drahtlegierung oder falscher Drahtdurchmesser

Behebung: Verschweißbarkeit des Grund-Werkstoffes prüfen

Ursache: Schutzgas für Drahtlegierung nicht geeignet

Behebung: korrektes Schutzgas verwenden

---

# Pflege, Wartung und Entsorgung

---

## Allgemeines

Das Gerät benötigt unter normalen Betriebsbedingungen nur ein Minimum an Pflege und Wartung. Das Beachten einiger Punkte ist jedoch unerlässlich, um das Schweißsystem über Jahre hinweg einsatzbereit zu halten.

---

## Sicherheit

### **WARNUNG!**

#### **Gefahr durch Fehlbedienung und fehlerhaft durchgeführte Arbeiten.**

Schwere Personen- und Sachschäden können die Folge sein.

- ▶ Alle in diesem Dokument beschriebenen Arbeiten und Funktionen dürfen nur von technisch geschultem Fachpersonal ausgeführt werden.
  - ▶ Dieses Dokument vollständig lesen und verstehen.
  - ▶ Sämtliche Sicherheitsvorschriften und Benutzerdokumentationen dieses Gerätes und aller Systemkomponenten lesen und verstehen.
- 

### **WARNUNG!**

#### **Gefahr durch elektrischen Strom.**

Schwere Personen- und Sachschäden können die Folge sein.

- ▶ Vor Beginn der Arbeiten alle beteiligten Geräte und Komponenten ausschalten und von Stromnetz trennen.
  - ▶ Alle beteiligten Geräte und Komponenten gegen Wiedereinschalten sichern.
  - ▶ Nach dem Öffnen des Gerätes mit Hilfe eines geeigneten Messgerätes sicherstellen, dass elektrisch geladene Bauteile (beispielsweise Kondensatoren) entladen sind.
- 

### **WARNUNG!**

#### **Gefahr durch heiße Systemkomponenten und / oder Betriebsmittel.**

Schwere Verbrennungen und Verbrühungen können die Folge sein.

- ▶ Vor Beginn der Arbeiten alle heißen Systemkomponenten und / oder Betriebsmittel auf +25 °C / +77 °F abkühlen lassen (beispielsweise Kühlmittel, wassergekühlte Systemkomponenten, Antriebsmotor des Drahtvorschubes, ...).
  - ▶ Geeignete Schutzausrüstung tragen (beispielsweise hitzebeständige Schutzhandschuhe, Schutzbrille, ...), wenn ein Abkühlen nicht möglich ist.
- 

## Bei jeder Inbetriebnahme

- Alle Schlauchpakete und die Masseverbindung auf Beschädigung prüfen. Beschädigte Komponenten austauschen.
- Vorschubrollen und Draht-Führungsseelen auf Beschädigung prüfen. Beschädigte Komponenten austauschen.
- Anpressdruck der Vorschubrollen prüfen und gegebenenfalls einstellen.

---

Alle 6 Monate



**VORSICHT!**

**Gefahr durch Druckluft aus kurzer Entfernung.**

Elektronische Bauteile können beschädigt werden.

► Elektronische Bauteile nicht aus kurzer Entfernung anblasen.

---

- Abdeckungen öffnen, Geräte-Seitenteile demontieren und das Geräteinnere mit trockener, reduzierter Druckluft sauberblasen. Nach der Reinigung den Originalzustand des Gerätes wiederherstellen.
- 

**Entsorgung**

Elektro- und Elektronik-Altgeräte müssen gemäß EU-Richtlinie und nationalem Recht getrennt gesammelt und einer umweltgerechten Wiederverwertung zugeführt werden. Gebrauchte Geräte sind beim Händler oder über ein lokales, autorisiertes Sammel- und Entsorgungssystem zurückzugeben. Eine fachgerechte Entsorgung des Altgeräts fördert eine nachhaltige Wiederverwertung von stofflichen Ressourcen. Ein Ignorieren kann zu potenziellen Auswirkungen auf die Gesundheit/Umwelt führen.

**Verpackungsmaterialien**

Getrennte Sammlung. Prüfen Sie die Vorschriften Ihrer Gemeinde. Verringern Sie das Volumen des Kartons.

# Technische Daten





# Technische Daten

## WF 15i

Versorgungsspannung	24 V DC / 60 V DC
Nennstrom	0,5 A / 1 A
Schweißstrom bei 10 min / 40 °C (104 °F)	40 % ED*    60 % ED*    100 % ED*
	650 A        600 A        500 A
Maximaler Druck Schutzgas	7 bar 101.53 psi
Kühlmittel	Original Fronius
Maximaler Druck Kühlmittel	5 bar 72.53 psi
Drahtgeschwindigkeit	0,5 - 15 m/min 19.68 - 590.55 ipm
Drahtantrieb	4-Rollenantrieb
Drahtdurchmesser	0,8 - 2,4 mm .03 - .09 in.
Drahtspulen-Durchmesser	max. 300 mm max. 11.81 in.
Drahtspulen-Gewicht	max. 19 kg max. 41.89 Ib.
Schutzart	IP 23
Prüfzeichen	S / CE
Abmessungen I x b x h	658 x 282 x 362 mm 25.91 x 11.10 x 14.25 in.
Gewicht	13 kg 28.66 Ib.

\*) ED = Einschaltdauer

## WF 15i n.S.

Versorgungsspannung	24 V DC / 60 V DC
Nennstrom	0,5 A / 1 A
Schweißstrom bei 10 min / 40 °C (104 °F)	40 % ED*    60 % ED*    100 % ED*
	650 A        600 A        500 A
Maximaler Druck Schutzgas	7 bar 101.53 psi
Kühlmittel	Original Fronius
Maximaler Druck Kühlmittel	5 bar 72.53 psi
Drahtgeschwindigkeit	0,5 - 15 m/min 19.68 - 590.55 ipm
Drahtantrieb	4-Rollenantrieb

Drahtdurchmesser	0,8 - 2,4 mm .03 - .09 in.
Schutzart	IP 20
Prüfzeichen	S / CE
Abmessungen I x b x h	280 x 260 x 275 mm 11.02 x 10.24 x 10.83 in.
Gewicht	6 kg 13.23 Ib.
*) ED = Einschaltdauer	

### WF 25i

Versorgungsspannung	24 V DC / 60 V DC
Nennstrom	0,5 A / 1,2 A
Schweißstrom bei 10 min / 40 °C (104 °F)	40 % ED*    60 % ED*    100 % ED*
	500 A        450 A        360 A
Maximaler Druck Schutzgas	7 bar 101.53 psi
Kühlmittel	Original Fronius
Maximaler Druck Kühlmittel	5 bar 72.53 psi
Drahtgeschwindigkeit	1 - 25 m/min 39.37 - 984.25 ipm
Drahtantrieb	4-Rollenantrieb
Drahtdurchmesser	0,8 - 1,6 mm .03 - .06 in.
Drahtspulen-Durchmesser	max. 300 mm max. 11.81 in.
Drahtspulen-Gewicht	max. 19 kg max. 41.89 Ib.
Schutzart	IP 23
Prüfzeichen	S / CE / CSA
Abmessungen I x b x h	658 x 282 x 362 mm 25.91 x 11.10 x 14.25 in.
Gewicht	12,9 kg 28.44 Ib.
*) ED = Einschaltdauer	

### WF 30i

Versorgungsspannung	24 V DC / 60 V DC
Nennstrom	0,5 A / 1,4 A
Schweißstrom bei 10 min / 40 °C (104 °F)	40 % ED*    60 % ED*    100 % ED*

	650 A	600 A	500 A
Maximaler Druck Schutzgas	7 bar 101.53 psi		
Kühlmittel	Original Fronius		
Maximaler Druck Kühlmittel	5 bar 72.53 psi		
Drahtgeschwindigkeit	1 - 30 m/min 39.37 - 1181.10 ipm		
Drahtantrieb	4-Rollenantrieb		
Drahtdurchmesser	0,8 - 1,6 mm .03 - .06 in.		
Drahtspulen-Durchmesser	max. 300 mm max. 11.81 in.		
Drahtspulen-Gewicht	max. 19 kg max. 41.89 Ib.		
Schutzart	IP 23		
Prüfzeichen	S / CE		
Abmessungen I x b x h	658 x 282 x 362 mm 25.91 x 11.10 x 14.25 in.		
Gewicht	13 kg 28.66 Ib.		
*) ED = Einschaltdauer			

### HP 70i

Schweißstrom bei 10 min / 40 °C (104 °F)	40 % ED* / 400 A 60 % ED* / 365 A 100 % ED* / 320 A
--	---

\* ED = Einschaltdauer

### HP 95i

Schweißstrom bei 10 min / 40 °C (104 °F)	40 % ED* / 500 A 60 % ED* / 450 A 100 % ED* / 360 A
--	---

\* ED = Einschaltdauer

### HP 120i

Schweißstrom bei 10 min / 40 °C (104 °F)	40 % ED* / 600 A 60 % ED* / 530 A 100 % ED* / 430 A
--	---

\* ED = Einschaltdauer

---

**HP 70i, HP PC  
Cable HD 70**

---

Schweißstrom bei 10 min / 40 °C (104 °F)

---

60 % ED\* / 600 A  
100 % ED\* / 500 A

---

\* ED = Einschaltdauer









**Fronius International GmbH**

Froniusstraße 1  
4643 Pettenbach  
Austria  
[contact@fronius.com](mailto:contact@fronius.com)  
[www.fronius.com](http://www.fronius.com)

At [www.fronius.com/contact](http://www.fronius.com/contact) you will find the contact details  
of all Fronius subsidiaries and Sales & Service Partners.