



RC Panel Pro



Kezelési útmutató



42,0426,0282,HU 003-22112021

Általános tudnivalók

Biztonság

VESZÉLY!

A helytelen kezelés és a hibásan elvégzett munka súlyos személyi sérüléseket és anyagi károkat okozhat.

A jelen dokumentumban ismertetett összes munkát csak képzett szak személyzet végezheti el. A jelen dokumentumban ismertetett összes funkciót csak képzett szak személyzet alkalmazhatja. Az összes ismertetett munkát csak akkor végezze el és az összes ismertetett funkciót csak akkor alkalmazza, ha a következő dokumentumokat teljes mértékben elolvasta és megértette:

- ▶ ez a dokumentum
- ▶ a rendszerelemek összes kezelési útmutatója, különösen a biztonsági előírások

Készülék-konceptió

A távszabályozó azonos funkciókkal rendelkezik, mint az áramforrás kezelőpanele. A lehetséges beállítások pontos leírása az áramforrás kezelési útmutatójában található.

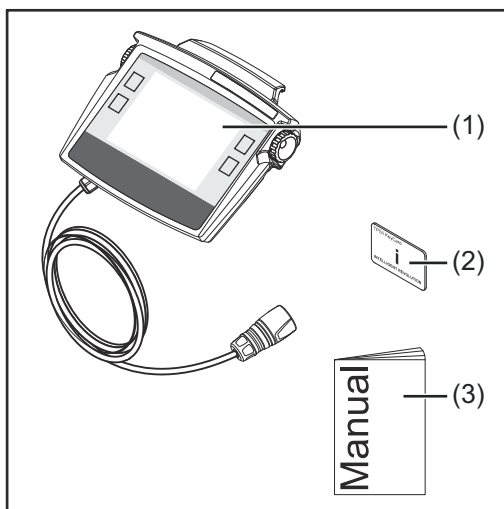
MEGJEGYZÉS!

A távszabályozó használatához a hegesztőrendszernek TPS/i-áramforrással kell rendelkeznie.

MEGJEGYZÉS!

A firmware frissítések miatt elérhetők lehetnek olyan funkciók, amelyeket ez a kezelési útmutató nem említ, vagy fordítva.

Szállítási terjedelem



- (1) Távszabályozó
- (2) TPS/i Key Card
- (3) Ez a dokumentum

Műszaki adatok

Tápfeszültség	24 V DC
Érintésvédelmi osztály	IP 44
Vizsgálati jel	CE, FCC

Tudnivalók a rádióazonosítóról

A készülék rádiómodullal van felszerelve.

A rádiómodulok az USA-ban az FCC szerint azonosításra kötelezettek:

FCC

Jelen készülék megfelel az FCC-rendelkezések 15. fejezetének. Az üzem a következő feltételeken alapul:

- (1) A készülék nem okozhat zavarokat és
- (2) A készüléknek minden érzékelt zavaró hatást el kell viselnie, beleértve az olyan zavaró hatásokat is, amelyek károsan befolyásolhatják az üzemet.

FCC azonosító: QKWSPB209A

Industry Canada RSS

Ez a készülék megfelel a nem licencköteles Industry Canada RSS szabványoknak. Az üzem a következő feltételeken alapul:

- (1) A készülék nem okozhat zavarokat és
- (2) A készüléknek minden érzékelt zavaró hatást el kell viselnie, beleértve az olyan zavaró hatásokat is, amelyek károsan befolyásolhatják az üzemet.

IC: 12270A-SPB209A

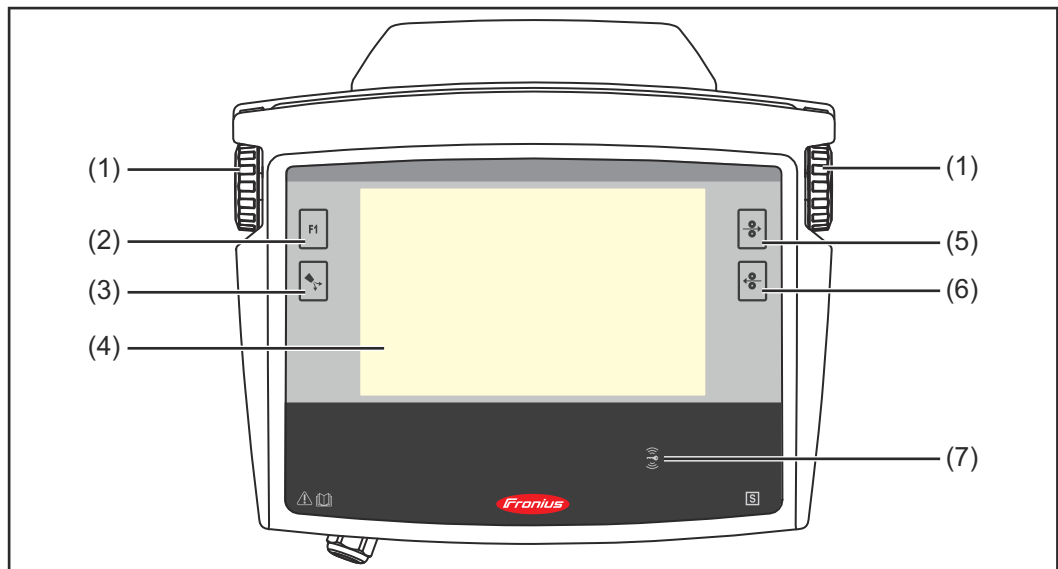
Amennyiben a gyártó kifejezetten nem engedélyezi, a rádiómodul megváltoztatása vagy módosítása nem megengedett, és a készülék felhasználó által történő üzemeltetésére vonatkozó jogosultság elvesztését vonja maga után.

MEGJEGYZÉS!**A készülék tesztelésre került és megfelel az FCC-rendelkezések 15.**

része szerinti A osztályú digitális készülék határértékeinek. Ezek a határértékek úgy vannak méretezve, hogy megfelelő védelmet nyújtsanak a káros zavarok ellen, amennyiben a készüléket ipari környezetben üzemeltetik. Ez a készülék nagyfrekvenciás energiát hoz létre és használ fel, valamint sugározhatja azt, és amennyiben nem a kezelési útmutató szerint telepítik és használják, a rádiós kommunikációt károsító zavarok fordulhatnak elő. A készülék lakóterületen történő használata káros zavarokat idézhet elő, amelyeket a felhasználónak saját költségére el kell hárítania.

Kezelőelemek, csatlakozók és kijelzők

Kezelőelemek és kijelzők

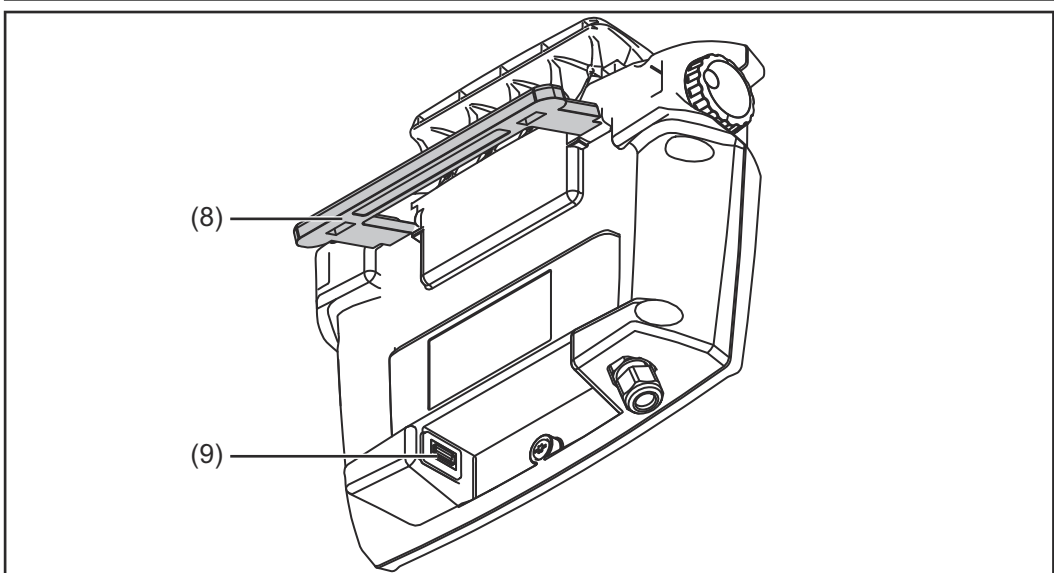


- (1) Beállító kerék elfordítás/megnyomás funkcióval**
Elemek kiválasztásához, értékek beállításához és listákban történő görgetéshez
- (2) Különleges funkció gomb**
Konfigurációtól függően, különleges funkciók kiválasztásához
- (3) Gázellenőrzés gomb**
A szükséges gázmennyiség nyomáscsökkentőn történő beállításához.
A gomb megnyomása után 30 másodpercig gáz áramlik ki. Újbóli megnyomással előbb is befejezhető a folyamat.
- (4) Érintőképernyős kijelző**
- (5) Huzalbefűzés gomb**
A huzalelektróda gáz- és árammentes befűzéséhez a hegesztőpisztoly tömlőkötegébe.
- (6) Huzalvisszafutás gomb**
A huzalelektróda gáz- és árammentes visszahúzásához

MEGJEGYZÉS!

A huzalelektródát mindig csak kis hosszakkal húzza vissza, mivel a huzalelektróda a visszafutáskor nem csévélődik fel.

- (7) Olvasósáv TPS/i Key Card és TPS/i Key Fob**
eszközökhöz a távszabályozó TPS/i Key Card és TPS/i Key Fob segítségével történő feloldásához/letiltása céljából



(8) Elfordítható tartó- és állítókegyel

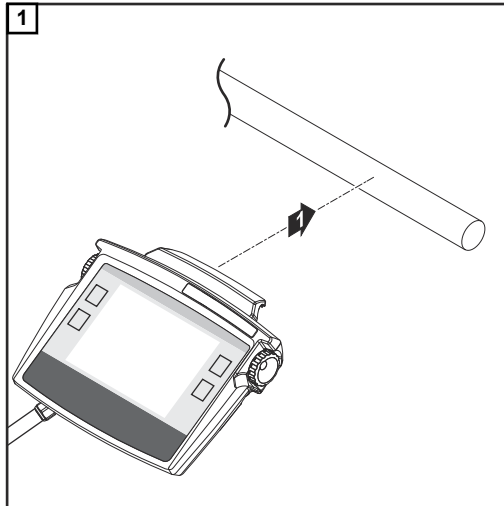
(9) USB-csatlakozó
USB-meghajtók (pl. szerviz-kulcs, licenc-kulcs, ...) csatlakoztatásához

Szerelés és üzembe helyezés

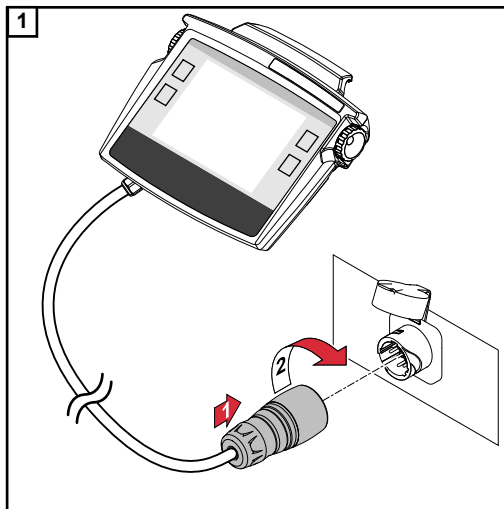
Távszabályozó felszerelése mar-
kolatcsőre

⚠ VIGYÁZAT!

Személyi sérülések és anyagi károk veszélye a leeső távszabályozó miatt.
A távszabályozót mindig biztosítani kell leesés ellen.



A távszabályozó csatlakoztatása a
rendszerelemek-
hez





Fronius International GmbH

Froniusstraße 1
4643 Pettenbach
Austria
contact@fronius.com
www.fronius.com

Under www.fronius.com/contact you will find the addresses
of all Fronius Sales & Service Partners and locations.