



Operating Instructions

Fronius Datamanager

PL | Instrukcja obsługi



42,0426,0169,PL

009-12062023

Spis treści

Informacje ogólne	7
Informacje ogólne	9
Informacje ogólne	9
Dostępne wersje urządzenia „Fronius Datamanager”	9
Kompatybilne podzespoły DATCOM	9
Warunki eksploatacji	10
Wymagane oprogramowanie falownika	10
Wskazówki dotyczące zakłóceń radiowych	11
Zakres dostawy	11
Użycie etykiet samoprzylepnych	12
Przykłady konfiguracji	13
Obliczenie objętości danych	15
Informacje ogólne	15
Wersja oprogramowania sprzętowego do obliczania objętości danych	15
Obliczenie objętości danych	15
Przykłady obliczeń	16
Ogólne informacje dla administratora sieci	18
Warunki	18
Ogólne ustawienia zapory firewall	18
Wysyłanie komunikatów serwisowych w przypadku połączenia internetowego DSL	19
Użycie platformy „Fronius Solar.web” i wysyłanie komunikatów serwisowych	19
Elementy obsługi, przyłącza i wskaźniki	20
Bezpieczeństwo	20
Elementy obsługi, przyłącza i wskaźniki	20
Schemat załączania wejść/wyjść	22
Instalacja urządzenia „Fronius Datamanager”	23
Zamontować urządzenie „Fronius Datamanager” w falowniku	25
Informacje ogólne	25
Bezpieczeństwo	25
Pozycja instalacyjna urządzenia „Fronius Datamanager”	25
Montaż i podłączenie anteny WLAN	27
Informacje ogólne	27
Fronius IG, Fronius IG Plus, Fronius IG Plus V, Fronius CL: montaż i podłączenie anteny ...	27
Fronius IG USA, Fronius IG Plus USA, Fronius IG Plus V USA: montaż i podłączenie anteny	28
Instalacja urządzenia „Fronius Datamanager” w sieci „Fronius Solar Net”	31
Instalacja falownika wyposażonego w urządzenie „Fronius Datamanager” w sieci „Fronius Solar Net”	31
Okablowanie	33
Uczestnik sieci Fronius Solar Net	33
Okablowanie uczestników sieci Fronius Solar Net	33
Wymagania dotyczące kabli wymiany danych do sieci „Fronius Solar Net”	33
Gotowe do użytku kable wymiany danych	34
Instalacja urządzenia „Fronius Datamanager” — przegląd	35
Bezpieczeństwo	35
Pierwsze uruchomienie	35
Ustanawianie połączenia z urządzeniem „Fronius Datamanager”	37
Ustanawianie połączenia z urządzeniem „Fronius Datamanager” za pomocą przeglądarki internetowej	39
Informacje ogólne	39
Warunki	39
Ustanawianie połączenia z urządzeniem „Fronius Datamanager” z poziomu przeglądarki internetowej	39

Ustanawianie połączenia z urządzeniem „Fronius Datamanager” za pomocą sieci Internet i oprogramowania „Solar.web”	40
Informacje ogólne	40
Opis funkcji	40
Warunki	40
Wywołanie danych z urządzenia „Fronius Datamanager” za pomocą sieci Internet i platformy „Fronius Solar.web”	40

Dane bieżące, usługi i ustawienia urządzenia „Fronius Datamanager” 41

Interfejs web urządzenia „Fronius Datamanager”	43
Interfejs web urządzenia „Fronius Datamanager” — przegląd	43
Menu „Ustawienia”	43
Pozostałe opcje ustawień	44
Dane bieżące w urządzeniu „Fronius Datamanager”	45
Bieżący widok porównawczy	45
Przegląd instalacji	46
Widok „Falowniki/Czujniki”	46
Usługi — Informacje systemowe	48
Informacje systemowe	48
Usługi — Diagnostyka sieci	49
Diagnostyka sieci	49
Usługi — Aktualizacja oprogramowania sprzętowego	50
Informacje ogólne	50
Automatyczne sprawdzanie dostępności aktualizacji	51
Ręczne sprawdzanie dostępności aktualizacji	51
Aktualizacja oprogramowania sprzętowego za pośrednictwem sieci Internet	51
Aktualizacja oprogramowania sprzętowego za pośrednictwem sieci LAN	52
Wywołanie Kreatora usług	54
Wywołanie Kreatora	54
Ustawienia — Informacje ogólne	55
Informacje ogólne	55
Ustawienia — Hasła	56
Informacje ogólne	56
Hasła	56
Ustawienia — Falowniki	58
Widoki — Falownik	58
Ustawienia — urządzenia „Fronius Sensor Card”	59
Urządzenia „Sensor Card”	59
Ustawienia — platforma „Fronius Solar.web”	60
Solar.web	60
Obliczanie pojemności pamięci	62
Pojemność pamięci	62
Obliczanie pojemności pamięci	62
Przykład obliczenia	62
Ustawienia — Komunikaty serwisowe	64
Informacje ogólne	64
Komunikaty serwisowe	64
Ustawienia — sieć	66
Informacje ogólne	66
Sieć	66
Ustawienia — Energy Manager	70
Informacje ogólne	70
Zarządzanie obciążeniem	70
Ustawienia — usługa Push	72
Usługa Push	72
Dalsze informacje dotyczące usługi Push	73
Ustawienia — Modbus	74
Informacje ogólne	74
Dalsze informacje dotyczące funkcji Modbus	74
Wysyłanie danych przez Modbus	74
Ogranicz sterowanie	76
Zapisywanie lub cofanie zmian	76

Ustawienia — Liczniki.....	77
Informacje ogólne	77
Licznik	77
Falownik SO.....	77
Ustawienia — Edytor EVU	80
Informacje ogólne	80
Edytor EVU — sterowania we./wy.....	80
Przykład podłączenia.....	81
Edytor EVU — dynamiczna redukcja mocy.....	82
Edytor EVU — Priorytety sterowania	83
Załącznik	85
Dane techniczne	87
Dane techniczne	87

Informacje ogólne

Informacje ogólne

Informacje ogólne

„Fronius Datamanager” to rejestrator danych zdolny do pracy w sieci, łączący funkcjonalność „Fronius Com Card” z funkcjonalnością „Fronius Datalogger Web” na jednej karcie rozszerzeń.

Interfejs web urządzenia „Fronius Datamanager” zapewnia łatwy przegląd instalacji fotowoltaicznej.

Interfejs można wywołać za pomocą bezpośredniego połączenia w sieci Intranet lub, po odpowiedniej konfiguracji, za pośrednictwem sieci Internet.

Urządzenie „Fronius Datamanager” jest wyposażone w funkcję monitorowania instalacji z automatycznym alarmowaniem, której konfiguracja nie sprawia trudności. Alarmowanie może odbywać się za pośrednictwem wiadomości SMS, poczty e-mail lub faksu.

W połączeniu z oprogramowaniem „Fronius Solar.access”, za pomocą komputera PC można zapisywać i analizować bieżące oraz archiwalne dane instalacji fotowoltaicznej. Istnieje możliwość konfiguracji wszystkich urządzeń obecnych w sieci „Fronius Solar Net”.

W połączeniu z oprogramowaniem „Fronius Solar.web”, za pośrednictwem sieci Internet lub oprogramowania „Fronius Solar.web App” można wywoływać bieżące lub archiwalne dane instalacji fotowoltaicznej bez konieczności dokonywania czasochłonnej konfiguracji. Dane są automatycznie wysyłane z urządzenia „Fronius Datamanager” do oprogramowania „Fronius Solar.web”.

Dostępne wersje urządzenia „Fronius Datamanager”

Urządzenie „Fronius Datamanager” jest dostępne do falowników Fronius IG, Fronius IG Plus i Fronius CL w następujących wersjach:

- z funkcją Fronius Com Card,
- z funkcją Fronius Com Card i WLAN.

W zależności od falownika, w przypadku wersji WLAN do dyspozycji są różne zestawy do montażu anteny.

Z wyjątkiem falowników Fronius IG-TL i Fronius Agilo, w urządzenie „Fronius Datamanager” można wyposażyć wszystkie dostępne typy falowników.

Kompatybilne podzespoły DATCOM

Zamontowaną w falowniku kartę rozszerzeń z urządzeniem „Fronius Datamanager” można użytkować z następującymi podzespołami DATCOM:

- maks. 100 x falownikami Fronius (łącznie z falownikami, które są wyposażone w urządzenie „Fronius Datamanager”);
- maks. 10 x „Fronius Sensor Card” lub „Fronius Sensor Box”;
- maks. 10 x „Fronius Public Display Card” lub „Fronius Public Display Box”;
- maks. 1 x „Fronius Interface Card” lub „Fronius Interface Box”;
- maks. 200 x „Fronius String Control”.

**Warunki eksplo-
atacji**

Aby zapewnić bezawaryjną wymianę danych za pośrednictwem sieci Internet, konieczne jest odpowiednie połączenie z siecią Internet:

- W przypadku rozwiązań przewodowych, firma Fronius zaleca, aby prędkość pobierania danych wynosiła co najmniej 512 Kb/s, a prędkość wysyłania danych co najmniej 256 Kb/s.
- W przypadku rozwiązań opartych o mobilne usługi internetowe, firma Fronius zaleca stosowanie minimum standardu 3G o odpowiedniej sile sygnału.

Dane te w żadnym wypadku nie stanowią gwarancji prawidłowego działania. Duża ilość błędów w trakcie transmisji danych, wahania podczas odbioru lub przerwy w transferze mogą negatywnie wpływać na pracę urządzenia „Fronius Datamanager” w sieci.

Firma Fronius zaleca przetestowanie połączeń na miejscu przy zachowaniu minimalnych wymogów.

Ponieważ urządzenie „Fronius Datamanager” spełnia funkcję rejestratora danych, w sieci „Fronius Solar Net Ring” nie może być obecny inny rejestrator danych. Do jednej sieci „Fronius Solar Net Ring” można podłączyć tylko jedno urządzenie „Fronius Datamanager”.

Niżej podanych podzespołów DATCOM nie można używać razem z urządzeniem „Fronius Datamanager” w sieci „Fronius Solar Net Ring”:

- Fronius Power Control Card / Box,
- Fronius Modbus Card,
- Fronius Datalogger Web,
- Fronius Personal Display DL Box,
- Fronius Datalogger easy / pro,
- Fronius Datamanager 2.0,
- Fronius Datamanager Box 2.0.

Do korzystania z urządzenia Fronius Datamanager potrzebne jest zamontowanie karty rozszerzeń w jednym z falowników.

Karta rozszerzeń Fronius Datamanager i karta rozszerzeń Fronius Com Card nie mogą być wykorzystywane razem w tym samym falowniku.

**Wymagane opro-
gramowanie fa-
lownika**

Prawidłowe wskazywanie energii dziennej za pomocą urządzenia „Fronius Datamanager” wymaga następujących wersji oprogramowania falownika:

Falownik	wymagana wersja oprogramowania zgodnie z wyświetlaczem (MainControl)
Fronius IG 15–60	wersja 2.9.4 lub wyższa
Fronius IG 2000–5100	od numeru seryjnego 19153444
Fronius IG 300–500	wersja 3.6.4.0 lub wyższa
Fronius IG Plus 35–150	wersja 4.22.00 lub wyższa

Dana wersja oprogramowania falownika jest dostępna do bezpłatnego pobrania na naszej stronie internetowej <http://www.fronius.com>.

Aby uzyskać dodatkowe informacje, prosimy o kontakt pod adresem pv-support@fronius.com.

Wskazówki dotyczące zakłóceń radiowych

Karty rozszerzeń z urządzeniem „Fronius Datamanager” wyposażone w interfejs WLAN zawierają moduł radiowy.

Moduły radiowe podlegają w Stanach Zjednoczonych obowiązkowi oznakowania zgodnie z dyrektywą FCC:



FCC

Opisywane urządzenie zostało przetestowane i jest zgodne z wartościami granicznymi dla urządzenia cyfrowego klasy B zgodnie z częścią 15 postanowień FCC. Te wartości graniczne mają zapewniać wystarczającą ochronę przed szkodliwymi zakłóceniami w pomieszczeniach mieszkalnych. To urządzenie wytwarza oraz wykorzystuje energię o wysokiej częstotliwości i może powodować zakłócenia w komunikacji radiowej, jeżeli nie będzie użytkowane zgodnie z instrukcjami. Nie ma jednak żadnej gwarancji, że nie wystąpią zakłócenia w określonych instalacjach.

Jeżeli to urządzenie wywołuje zakłócenia w odbiorze sygnału radiowego lub telewizyjnego, które można stwierdzić przez wyłączenie i włączenie urządzenia, zaleca się użytkownikowi zlikwidowanie tych zakłóceń przez wykonanie jednego lub większej liczby niżej wymienionych działań:

- Skierować antenę odbiorczą w inną stronę lub ustawić ją w innej pozycji.
- Zwiększyć odległość między urządzeniem i odbiornikiem.
- Podłączyć urządzenie do innego obwodu prądowego, do którego nie jest podłączony odbiornik.
- W celu uzyskania dalszego wsparcia technicznego należy skontaktować się ze sprzedawcą lub wykwalifikowanym specjalistą z dziedziny transmisji radiowej lub telewizyjnej.

FCC ID: PV7-WIBEAR11N-DF1

Industry Canada RSS

To urządzenie spełnia bezlicencyjne normy Industry Canada RSS. Eksploatacja podlega następującym dwóm warunkom:

- (1) Urządzenie nie może wywoływać szkodliwych zakłóceń.
- (2) Urządzenie musi być odporne na wpływ oddziałujących na niego zakłóceń, łącznie z takimi, które mogłyby doprowadzić do zakłócenia jego pracy.

IC ID: 7738A-WB11NDF1

O ile producent wyraźnie na to nie zezwolił, zmiany lub modyfikacje modułu radiowego są zabronione i powodują utratę uprawnień użytkownika do eksploatacji instalacji.

Zakres dostawy

Wyposażenie podstawowe:

- 1 karta rozszerzeń z urządzeniem „Fronius Datamanager”;
- 1 kabel sieciowy Ethernet 5 m, niebieski;
- 1 opornik końcowy;
- 1 wtyczka 12-stykowa;
- 1 naklejka FCC, 3-częściowa.

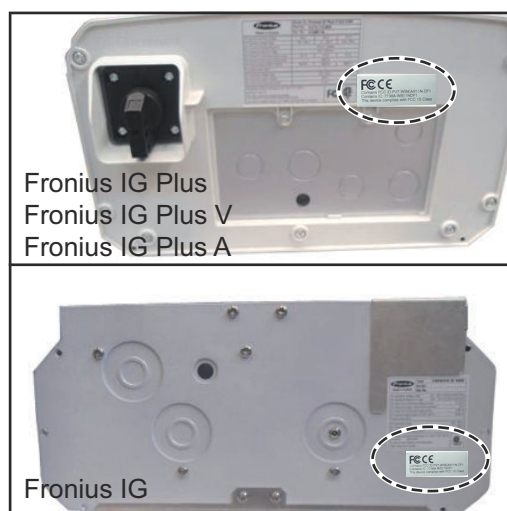
Dodatkowo, w zależności od falownika i zestawu do montażu anteny interfejsu WLAN:

<ul style="list-style-type: none"> - 1 antena; - 1 kabel antenowy RG58 1 m; - 1 kątownik mocujący; - 1 dwustronna taśma samoprzylepna; 	<p>Fronius IG Fronius IG Plus Fronius IG Plus V</p>
<ul style="list-style-type: none"> - 1 antena; - 1 kabel antenowy RG58 dł. 3 m; - 1 kątownik mocujący; - 1 dwustronna taśma samoprzylepna; 	<p>Fronius IG 300–500 Fronius CL Fronius CL — USA</p>
<ul style="list-style-type: none"> - 1 antena; - 1 kabel antenowy RG58 dł. 0,4 m; - 1 połączenie śrubowe 3/4 in.; - 1 nakrętka sześciokątna 3/4 in.; - 1 uszczelka 3/4 in.; 	<p>Fronius IG 2000–5100 — USA Fronius IG Plus — USA Fronius IG Plus V — USA</p>

Użycie etykiet samoprzylepnych

WAŻNE! O ile 3-częściowe etykiety samoprzylepne należące do zakresu dostawy urządzenia Fronius Datamanager nie zostały już naklejone fabrycznie, należy nakleić je na falowniku.

Umieszczenie etykiet samoprzylepnych na falowniku:



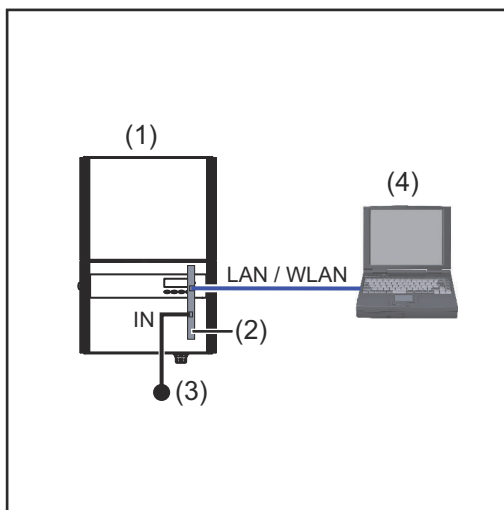
Użycie etykiet samoprzylepnych:



- (1) Na opakowaniu kartonowym falownika lub urządzenia Fronius Datamanager
- (2) Na karcie rozszerzeń Fronius Datamanager
- (3) Na falowniku

Przykłady konfiguracji

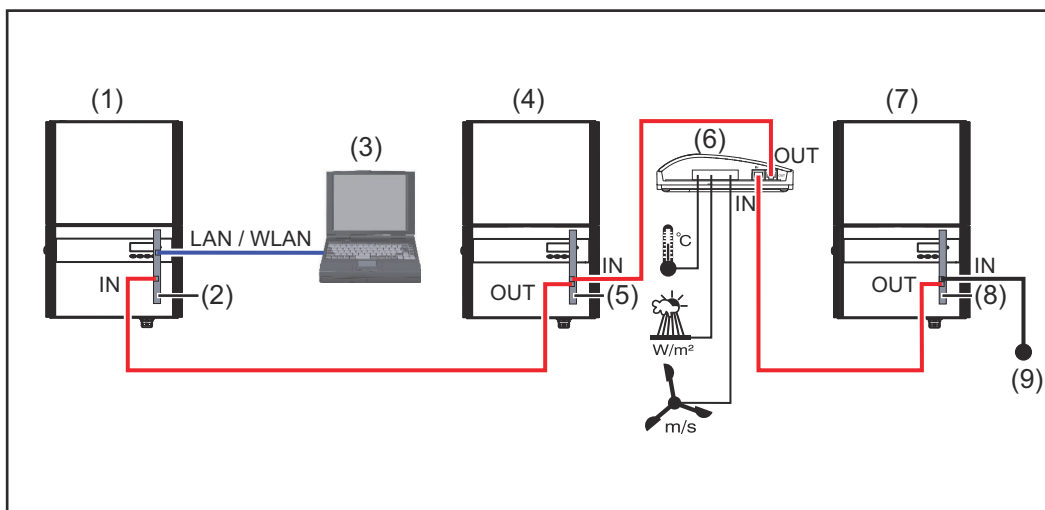
„Falownik z urządzeniem «Fronius Datamanager» połączony w sieć z komputerem PC”:



- (1) Falownik
+
- (2) Fronius Datamanager,
- (3) Opornik końcowy
- (4) Komputer PC / laptop

W przypadku połączenia sieciowego falownika wyposażonego w urządzenie Fronius Datamanager z komputerem PC, do przyłącza „IN” urządzenia Fronius Datamanager należy podłączyć opornik końcowy.

„Falownik wyposażony w urządzenie «Fronius Datamanager» połączony w sieć z innymi falownikami, urządzeniem «Fronius Sensor Box» i komputerem PC”:



- (1) Falownik
+
- (2) Fronius Datamanager,
- (3) Komputer PC / laptop
- (4) Falownik
+
- (5) Fronius Com Card
- (6) Fronius Sensor Box
- (7) Falownik
+
- (8) Fronius Com Card
- (9) Opornik końcowy

W przypadku połączenia sieciowego z większą liczbą podzespołów DATCOM i urządzeniem Fronius Datamanager:
za pomocą kabla wymiany danych połączyć przyłącze „IN” urządzenia Fronius Datamanager z przyłączem „OUT” następnego podzespołu DATCOM. Do wolnego przyłącza „IN” ostatniego podzespołu DATCOM należy podłączyć opornik końco-

wy.

Falownik wyposażony w urządzenie Fronius Datamanager musi być podłączony zawsze na początku lub na końcu łańcucha urządzeń.

Obliczenie objętości danych

Informacje ogólne

Podczas pracy urządzenia „Fronius Datamanager” rejestrowane są dane, które muszą być przesyłane za pośrednictwem sieci Internet. Obliczenie objętości danych jest konieczne w celu wybrania odpowiedniego łącza internetowego.

Poniższe obliczenie objętości danych stanowi ogólne wskazanie ilości danych rejestrowanych w czasie pracy urządzenia „Fronius Datamanager”.

Wersja oprogramowania sprzętowego do obliczania objętości danych

Obliczenie objętości danych bazuje na oprogramowaniu sprzętowym urządzenia „Fronius Datamanager” w wersji 2.3.x-x i starszej.

Nowsze wersje oprogramowania sprzętowego mogą, z uwagi na rozszerzony zakres funkcji, powodować zwiększenie objętości danych.

Obliczenie objętości danych

Obliczenie objętości danych jest uzależnione od uaktywnionych funkcji urządzenia „Fronius Datamanager”.

FUNKCJA	Objętość danych	
Udostępnienie danych bieżących w platformie „Fronius Solar.web”	jednorazowo ¹⁾	150 B 32 kB/h
Wgląd w dane bieżące w platformie „Fronius Solar.web”	Bieżący widok ogólny na kartę czujników / Sensorbox	42 kB/h + 300 kB/h
	Bieżący widok porównawczy na falownik	13 kB/h + 4 kB/h
	Strona startowa	0 kB/h
	Widok porównawczy instalacji	0 kB/h
Wysyłanie danych archiwalnych / danych zarejestrowanych do platformy „Fronius Solar.web”	(Liczba sektorów pamięci na dzień ²⁾ x 4 kB) + 8 kB	
	Czas transmisji danych ³⁾	600 B/minutę
Wysyłanie komunikatów serwisowych lub usterek	W przypadku wysyłki dziennej na komunikat serwisowy lub usterkę	1 kB/dzień + 300 B
	W przypadku natychmiastowej wysyłki na komunikat serwisowy lub usterkę	1 kB

- 1) tylko po ponownym uruchomieniu lub osobnym połączeniu internetowym
- 2) Obliczenie liczby sektorów pamięci na dzień zgodnie z rozdziałem „Obliczenie pojemności pamięci” na stronie [62](#)
- 3) w zależności od jakości połączenia internetowego

WAŻNE! Ponieważ w tabeli są podane „surowe dane” urządzenia „Fronius Data-manager” i podczas rozliczania przez dostawcę Internetu mogą powstać różnice objętości transferu spowodowane różnicami w wariantach zliczania, obliczoną wartość całkowitą należy zwiększyć o 10–20%.

Gdy funkcje są nieaktywne, objętość danych wynosi zero.

Aktualizacja oprogramowania sprzętowego urządzenia „Fronius Datamanager” również wymaga określonej objętości danych. Ta objętość danych jest uzależniona od rozmiaru danego pakietu aktualizacyjnego i z tego powodu nie można jej uwzględnić podczas prognozowania objętości danych.

WAŻNE! Firma Fronius zaleca stosowanie taryfy abonamentowej, aby uniknąć kosztów za nieprzewidywalną ilość danych.

Przykłady obliczeń

Przykład 1 — instalacja domowa

1 falownik; + 0,15 kB
 bez „Fronius Sensor Card / Box”;
 urządzenie „Fronius Datamanager” + 32 kB/h x 24 h = 768 kB
 ma
 24-godzinny dostęp do sieci Internet;

Dane archiwalne są wysyłane do oprogramowania „Fronius Solar.web”;
+ 0,6 kB/min x 30 min = 18 kB
 czas transferu danych: 30 minut;
 falowniki pracują 14 h/dzień;
 odstęp między zapisem danych wynosi 15 minut;
 (stąd wynika, zgodnie z rozdziałem „Obliczanie pojemności pamięci”,
 1 sektor pamięci na dzień) + (1 sektor pamięci/dzień x 4 kB) + 8 kB = 12 kB

Dane bieżące są przeglądane co-dziennie przez 15 minut + 42 kB/h x 0,25 h = 10,5 kB

Przyjęto średni stopień występowania usterek wynoszący jeden komunikat serwisowy na dzień + 1 komunikat serwisowy x 1 kB = 1 kB

Suma pośrednia bez gwarancji pewności

	0,15 kB
	768,00 kB
	18,00 kB
	12,00 kB
	10,50 kB
	1,00 kB

809,65 kB

Doliczenie 10% współczynnika pewności 809,65 kB + 10%

Wynik końcowy **890,615 kB/dzień**

Przykład 2 — duża instalacja

100 falowników; + 0,15 kB
 10 kart czujnikowych / Sensorbox;
 urządzenie „Fronius Datamanager”
 ma + 32 kB/h x 24 h = 768 kB
 24-godzinny dostęp do sieci Inter-
 net;

Dane archiwalne są wysyłane do
 oprogramowania „Fronius So-
 lar.web”; + 0,6 kB/min x 120 min = 72 kB
 czas transferu danych: 120 minut;
 falowniki pracują 14 h/dzień;
 odstęp między zapisem danych wy-
 nosi 5 minut;
 (stąd wynikają, zgodnie z rozdziałem
 „Obliczanie pojemności pamięci”,
 173 sektory pamięci na dzień
 + (173 sektory pamięci/dzień x 4 kB)
 + 8 kB
 = 700 kB

Bieżący widok ogólny oraz bieżący
 widok porównawczy są przeglądane
 codziennie co 2 h + 42 kB/h x 2 h
 + 300 kB/h x 10 x 2 h
 + (13 kB/h + 100 x 4 kB/h) x 2 h
 = 6910 kB

Przyjęto średni stopień występowania
 usterek wynoszący 50 komunika-
 tów serwisowych na dzień + 50 komunikatów serwisowych x 1 kB =
 50 kB

Suma pośrednia bez gwarancji pew-
 ności

	0,15 kB
	768,00 kB
	72,00 kB
	700,00 kB
	6910,00 kB
	50,00 kB
	8500,15 kB

Doliczenie 10% współczynnika pew-
 ności 8500,15 kB + 10%

Wynik końcowy	9350,165 kB/dzień (ok. 9,35 MB/dzień)
----------------------	---

Ogólne informacje dla administratora sieci

Warunki

Konfiguracja urządzenia Fronius Datamanager do pracy w sieci zakłada znajomość wiedzy dotyczącej technologii sieciowych.

Jeżeli urządzenie Fronius Datamanager jest zintegrowane z istniejącą siecią, należy dostosować adresowanie urządzenia Fronius Datamanager do danej sieci.

np.: zakres adresów sieciowych = 192.168.1.x, maska podsieci = 255.255.255.0

- Urządzeniu Fronius Datamanager należy przypisać adres IP z zakresu od 192.168.1.1 do 192.168.1.254.
- Nie można wybrać adresu IP, który jest już używany w sieci.
- Maska podsieci musi odpowiadać istniejącej sieci (np. 255.255.255.0).

Jeżeli urządzenie Fronius Datamanager ma wysyłać do platformy Fronius Solar.web komunikaty statusu lub dane, należy wprowadzić adres bramy oraz serwera DNS. Za pośrednictwem adresu bramy urządzenie Fronius Datamanager uzyskuje połączenie z siecią Internet. Jako adresu bramy można użyć np. adresu IP routera DSL.

WAŻNE!

- Adres IP urządzenia Fronius Datamanager nie może być taki sam jak adres IP komputera PC / laptopa!
- Urządzenie Fronius Datamanager nie może samodzielnie nawiązać połączenia z siecią Internet. W przypadku łącza DSL połączenie z siecią Internet jest nawiązywane przez router.

Jeżeli połączenie z siecią ma być nawiązane za pośrednictwem interfejsu WLAN, urządzenie Fronius Datamanager musi być wyposażone w funkcję interfejsu WLAN oraz antenę interfejsu WLAN odpowiednią do typu falownika.

Ogólne ustawienia zapory firewall

Router DSL umożliwia wysyłanie danych do sieci Internet i dlatego w normalnym przypadku nie trzeba go konfigurować.

Jeśli obowiązujące reguły zapory firewall blokują połączenie z modułem monitorowania instalacji Fronius, należy dodać następujące reguły zapory firewall:

	49049/UDP	80/TCP *)
	wyjście	wejście
Wysyłanie komunikatów serwisowych	x	-
Połączenie z urządzeniem Datamanager za pośrednictwem platformy Fronius Solar.web	x	-
Połączenie z urządzeniem Datamanager za pośrednictwem Fronius Solar.access lub Fronius Solar.service	-	x
Dostęp do interfejsu web urządzenia Datamanager	-	x

Zaporę firewall należy skonfigurować tak, aby adres IP modułu monitorowania instalacji firmy Fronius mógł wysyłać dane do portu 49049/UDP domeny „fdmp.solarweb.com”.

*) Zalecamy zezwolenie na uzyskiwanie dostępu do interfejsu web modułu monitorowania instalacji tylko z zabezpieczonych sieci. Gdyby był konieczny dostęp za pośrednictwem Internetu (np. tymczasowo w celu przeprowadzenia prac serwisowych), skonfigurować router sieciowy tak, aby zapytania do dowolnego portu zewnętrznego były przekierowywane do portu 80/TCP.

Uwaga — falownik jest wtedy widoczny w Internecie i może stać się celem ataków sieciowych.

Wysyłanie komunikatów serwisowych w przypadku połączenia internetowego DSL

W przypadku konwencjonalnego połączenia internetowego DSL dostęp do oprogramowania „Fronius Solar.web” i wysyłanie komunikatów serwisowych są przeważnie możliwe bez dodatkowej konfiguracji routera, ponieważ połączenia między siecią LAN a siecią Internet są otwarte.

Użycie platformy „Fronius Solar.web” i wysyłanie komunikatów serwisowych

Aby skorzystać z platformy „Fronius Solar.web” lub wysłać komunikaty serwisowe, musi być zapewnione połączenie internetowe.

Urządzenie „Fronius Datamanager” nie może samodzielnie nawiązać połączenia z siecią Internet. W przypadku łącza DSL połączenie z siecią Internet jest nawiązywane przez router.

Elementy obsługi, przyłącza i wskaźniki

Bezpieczeństwo



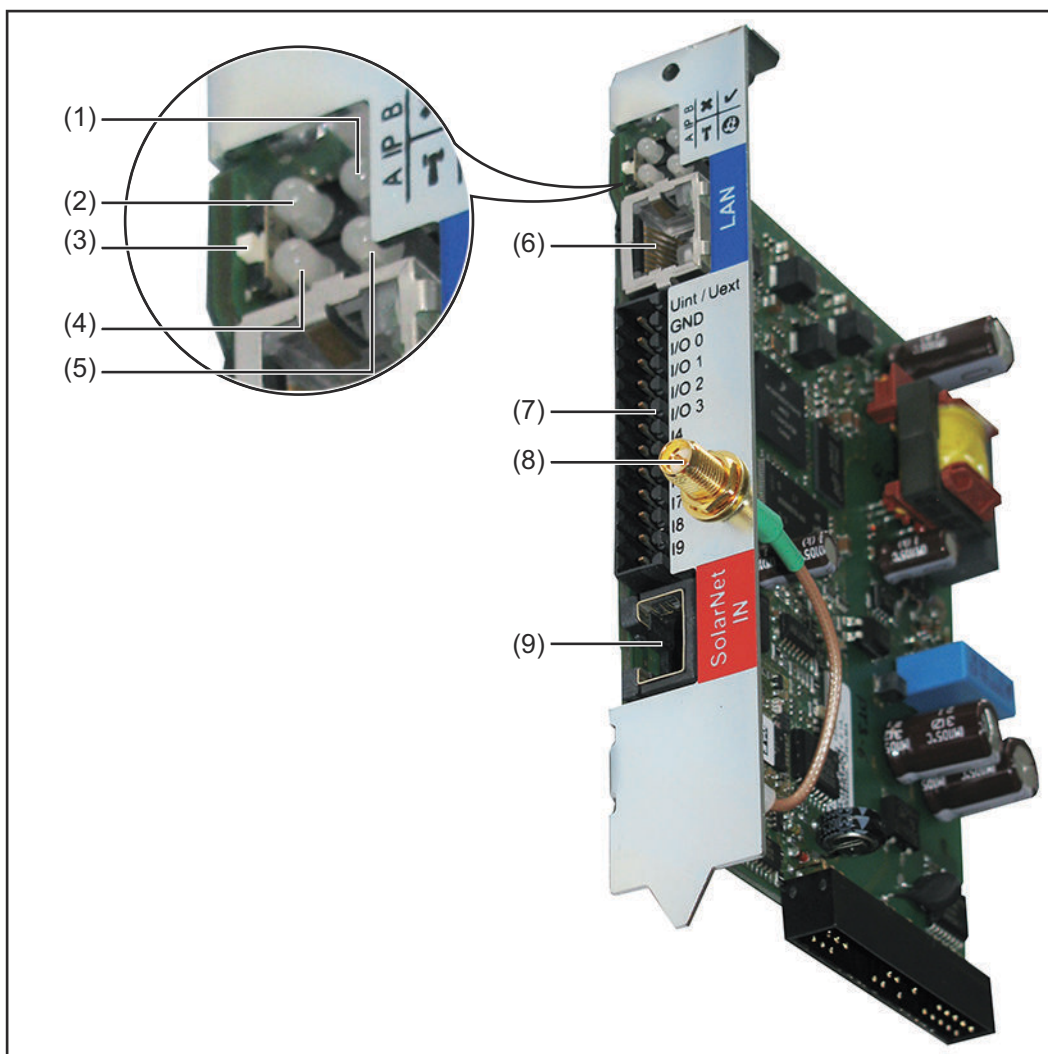
NIEBEZPIECZEŃSTWO!

Niebezpieczeństwo powodowane przez błędną obsługę.

Mogą wystąpić poważne uszkodzenia na zdrowiu i straty materialne.

- ▶ Z opisanych funkcji można korzystać dopiero po dokładnym przeczytaniu i zrozumieniu instrukcji obsługi.
- ▶ Z opisanych funkcji można korzystać dopiero po dokładnym zapoznaniu się z instrukcjami obsługi wszystkich komponentów systemu, w szczególności z przepisami dotyczącymi bezpieczeństwa, i zrozumieniu ich treści!

Elementy obsługi, przyłącza i wskaźniki



Nr	Funkcja	
(1)	<p>Dioda Zasilanie</p> <ul style="list-style-type: none"> - Świeci zielonym światłem: w przypadku wystarczającego zasilania przez sieć Fronius Solar Net; urządzenie Fronius Datamanager jest gotowe do pracy. - Nie świeci: w przypadku niewystarczającego zasilania przez sieć Fronius Solar Net lub jego braku — wymagane jest zasilanie zewnętrzne. - Miga czerwonym światłem: w trakcie procesu aktualizacji. <p>WAŻNE! Nie należy przerywać zasilania w trakcie procesu aktualizacji.</p> <ul style="list-style-type: none"> - Świeci czerwonym światłem: proces aktualizacji się nie powiódł. 	✓
(2)	<p>Dioda Potężenie</p> <ul style="list-style-type: none"> - Świeci zielonym światłem: w przypadku prawidłowego połączenia w obrębie sieci Fronius Solar Net. - Świeci czerwonym światłem: w przypadku przerwania połączenia w obrębie sieci Fronius Solar Net. 	x
(3)	<p>Przetąacznik adresów IP do przetaczania adresów IP:</p> <p>A Zadany adres IP, np. „169.254.0.180” Urządzenie Fronius Datamanager pracuje ze statym adresem IP 169.254.0.180; stały adres IP służy do połączenia z komputerem PC za pośrednictwem interfejsu LAN bez wcześniejszej konfiguracji komputera PC.</p> <p>B przypisany adres IP Urządzenie Fronius Datamanager pracuje z przypisanym do niego adresem IP (ustawienie fabryczne 192.168.1.180); adres IP można ustawić za pomocą interfejsu web urządzenia Fronius Datamanager.</p>	
(4)	<p>Dioda WLAN</p> <ul style="list-style-type: none"> - Miga zielonym światłem: urządzenie Fronius Datamanager znajduje się w trybie serwisowym (przetąacznik adresów IP w urządzeniu Fronius Datamanager jest ustawiony w pozycji A). - Świeci zielonym światłem: w przypadku dostępności połączenia sieciowego. - Świeci czerwonym światłem: w przypadku braku połączenia sieciowego. - Nie świeci: karta rozszerzeń nie jest wyposażona w interfejs WLAN. 	T
(5)	<p>Dioda „Połączenie z platformą «Solar Web»”</p> <ul style="list-style-type: none"> - Świeci zielonym światłem: przy obecności połączenia z platformą Fronius Solar.web. - Świeci czerwonym światłem: w przypadku wymaganego, ale nieistniejącego połączenia z platformą Fronius Solar.web. - Nie świeci: jeżeli nie jest wymagane połączenie z platformą Fronius Solar.web. 	🌐
(6)	<p>Przyłącze LAN złącze sieci Ethernet oznakowane niebieskim kolorem, służące do podłączenia kabla sieci Ethernet</p>	

Instalacja urządzenia „Fronius Datamanager”

Zamontować urządzenie „Fronius Datamanager” w falowniku

Informacje ogólne

Zasadniczo, instalacja kart rozszerzeń w falowniku musi być wykonana zgodnie z instrukcją obsługi danego falownika. Należy przestrzegać przepisów dotyczących bezpieczeństwa oraz wskazówek ostrzegawczych zawartych w instrukcjach obsługi falowników.

WAŻNE! Przed zamontowaniem karty rozszerzeń z urządzeniem „Fronius Datamanager” należy wyjąć ewentualne „Fronius Com Card”, „Fronius Power Control Card” lub „Fronius Modbus Card”!

Bezpieczeństwo



NIEBEZPIECZEŃSTWO!

Niebezpieczeństwo stwarzane przez napięcie sieciowe i napięcie prądu stałego z modułów solarnych.

Porażenie prądem elektrycznym może spowodować śmierć.

- ▶ Część przyłączeniowa może być otwierana wyłącznie przez instalatorów z uprawnieniami elektrotechnicznymi.
- ▶ Odrębna sekcja modułów mocy może być odłączana od części przyłączeniowej wyłącznie w stanie pozbawionym napięcia.
- ▶ Odrębna sekcja modułów mocy może być otwierana wyłącznie przez personel techniczny przeszkolony przez firmę Fronius.
- ▶ Przed rozpoczęciem wszelkich prac przy połączeniach należy zadbać o to, aby obwody prądu przemiennego i prądu stałego przed falownikiem były pozbawione napięcia, np.:
- ▶ Wyłączyć bezpiecznik automatyczny prądu przemiennego, aby pozbawić falownik napięcia.
- ▶ Przykryć moduły solarne.
- ▶ Przestrzegać 5 zasad bezpieczeństwa!



NIEBEZPIECZEŃSTWO!

Niebezpieczeństwo stwarzane przez napięcie resztkowe z kondensatorów.

Porażenie prądem elektrycznym może spowodować śmierć.

- ▶ Odczekać, aż kondensatory się rozładują.

Obchodząc się z opcjonalnymi kartami rozszerzeń, należy przestrzegać ogólnych zasad dotyczących wyładowań elektrostatycznych.

Pozycja instalacyjna urządzenia „Fronius Datamanager”

W zależności od falownika, pozycja montażu urządzenia „Fronius Datamanager” jest zadana:


Falownik	Pozycja instalacyjna
Fronius IG 15–60	Pozycja montażu ENS *)
Fronius IG 300–500	Pozycja montażu ENS *)
Fronius IG Plus, Fronius IG Plus V	najbardziej na prawo, z wyjątkiem sytuacji, gdy zainstalowana jest karta rozszerzeń NL-MON

Falownik	Pozycja instalacyjna
Fronius CL	najbardziej na prawo, z wyjątkiem sytuacji, gdy zainstalowana jest karta rozszerzeń NL-MON

- *) W przypadku, gdy na pozycji montażu ENS jest zainstalowana karta rozszerzeń ENS:
urządzenie „Fronius Datamanager” zainstalować na prawo od pozycji montażu ENS.

WAŻNE!

Następna pozycja montażu musi pozostać wolna!

W żadnym przypadku nie wyjmować istniejącej karty rozszerzeń ENS! 

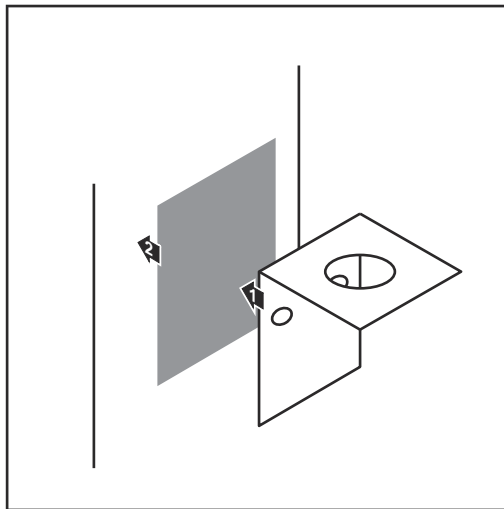
Montaż i podłączenie anteny WLAN

Informacje ogólne

Jeżeli urządzenie „Fronius Datamanager” jest wyposażone w interfejs WLAN, w zależności od falownika, antenę interfejsu WLAN należy zamontować w falowniku lub na zewnątrz falownika.

WAŻNE! Falownik należy otwierać zgodnie z informacjami zawartymi w jego instrukcji obsługi!
Przestrzegać przepisów dotyczących bezpieczeństwa!

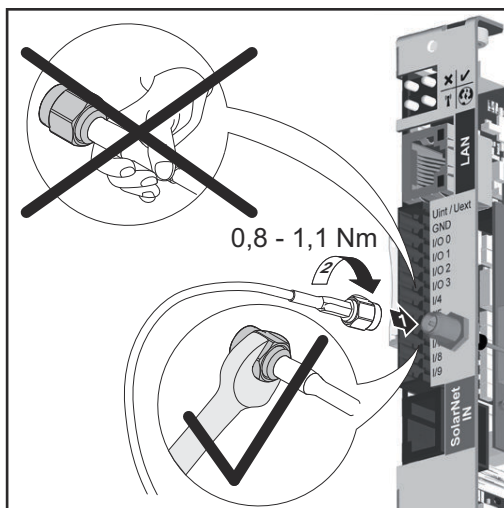
Fronius IG, Fronius IG Plus, Fronius IG Plus V, Fronius CL: montaż i podłączenie anteny



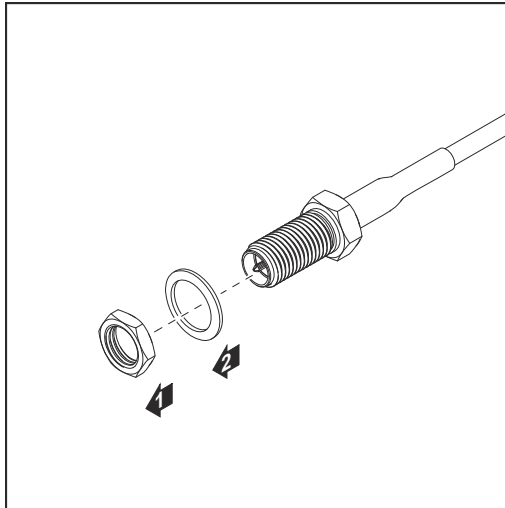
- 1 Kątownik mocujący przykleić za pomocą dwustronnej taśmy samo-przylepnej na zewnątrz obudowy falownika lub odpowiednio do miejsca montażu kabla anteny w pobliżu falownika

WAŻNE! Dwustronna taśma samo-przylepna uzyskuje swoją wytrzymałość dopiero po upływie 24 godzin.

WAŻNE! Kątownika mocującego nie można przykręcać do obudowy falownika. Możliwe jest przykręcenie kątownika mocującego w pobliżu falownika. Wkręty nie należą do zakresu dostawy i instalator musi dobrać je samodzielnie.

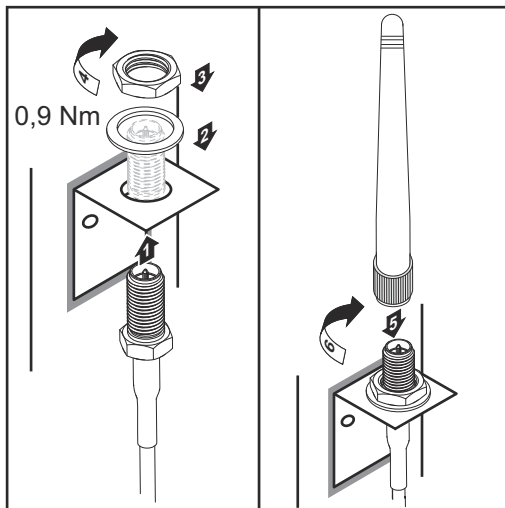


- 2 Podłączyć kabel urządzenia Fronius Datamanager
- 3 Przeprowadzić kabel anteny przez „Otwór DATCOM” falownika na zewnątrz
- 4 W miarę możliwości zamocować kabel w uchwycie odciążającym
- 5 Zamknąć lub uszczelnić „Otwór DATCOM” zgodnie z instrukcją obsługi falownika



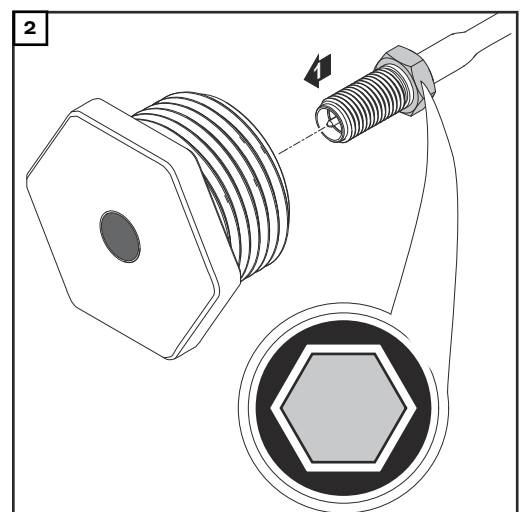
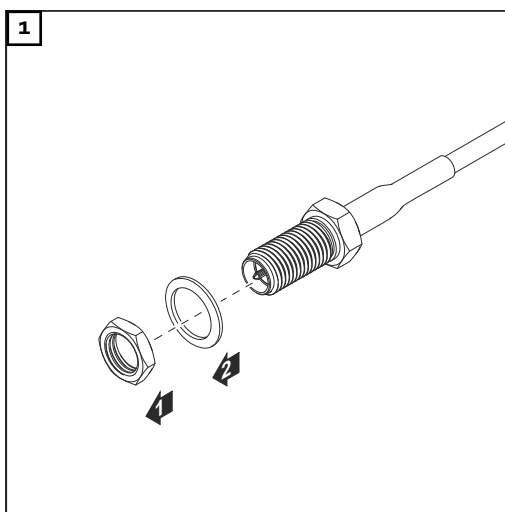
- 6** Zdjąć nakrętkę sześciokątą i podkładkę z gwintu zewnętrznego kabla anteny.

Aby uniknąć uszkodzenia anteny, należy ją przykręcić tylko do elementu sześciokątnego i dokręcić.



- 7** Przeprowadzić kabel anteny przez otwór w kątowniku mocującym.
- 8** Nałożyć podkładkę i nakręcić nakrętkę sześciokątą.
- 9** Nakręcić antenę.

**Fronius IG USA,
Fronius IG Plus
USA, Fronius IG
Plus V USA:
montaż i
podłączenie an-
teny**

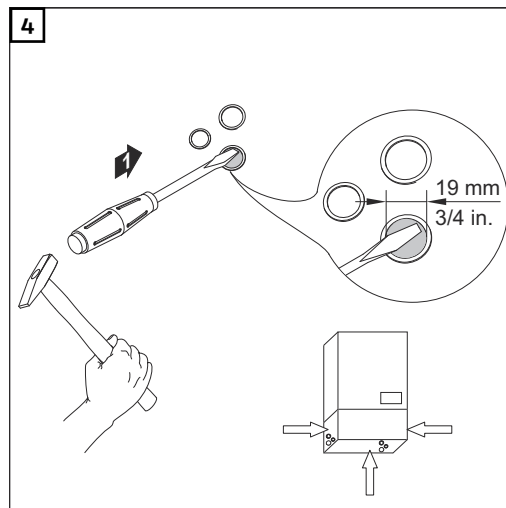
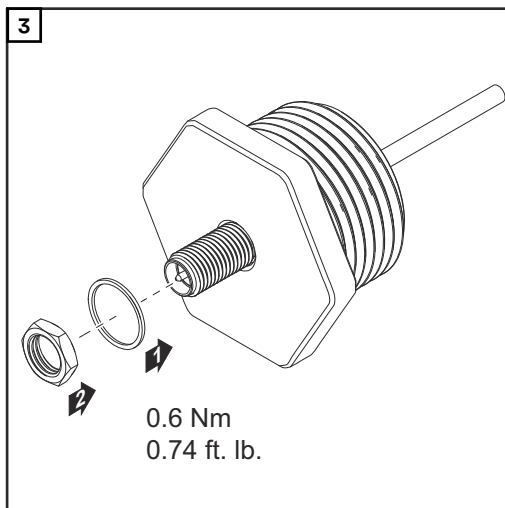


⚠ OSTROŻNIE!

Niebezpieczeństwo wywołania zwarcia przez odłamane kawałki metalu oderwane od miejsc przewidywanych pęknięć.

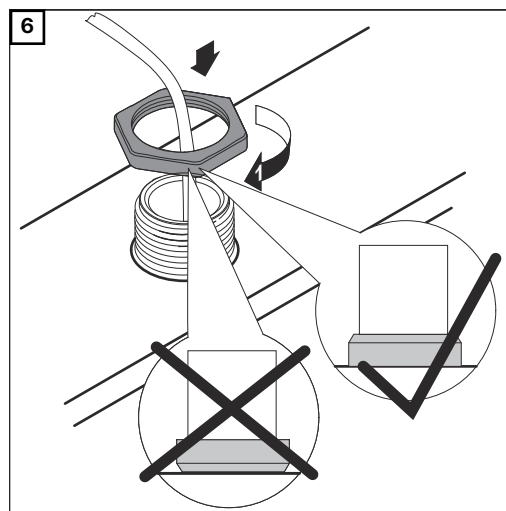
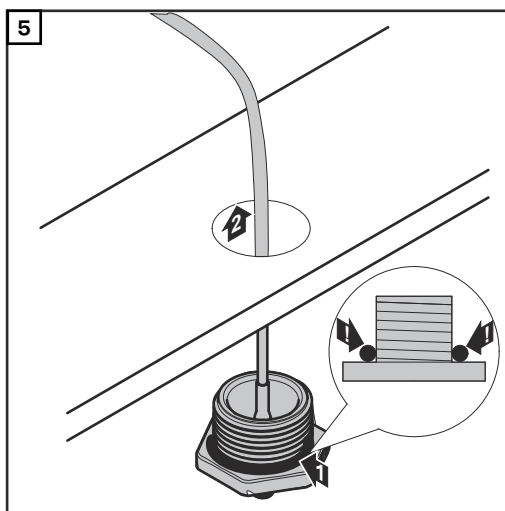
Odtamane kawałki metalu we wnętrzu falownika mogą doprowadzić do zwarcia, jeżeli falownik znajduje się pod napięciem. Podczas odtamywania w miejscach przewidzianych pęknięć należy zwracać uwagę, aby:

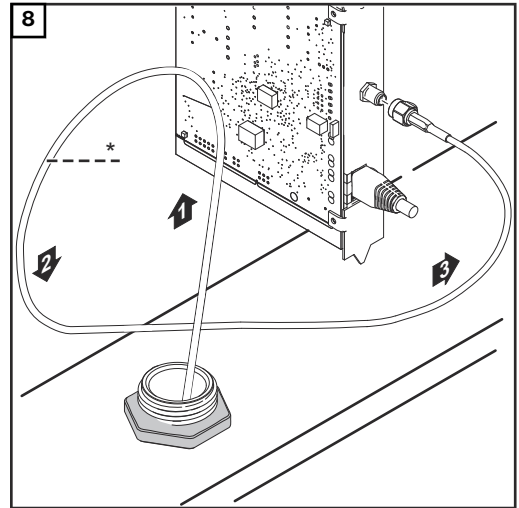
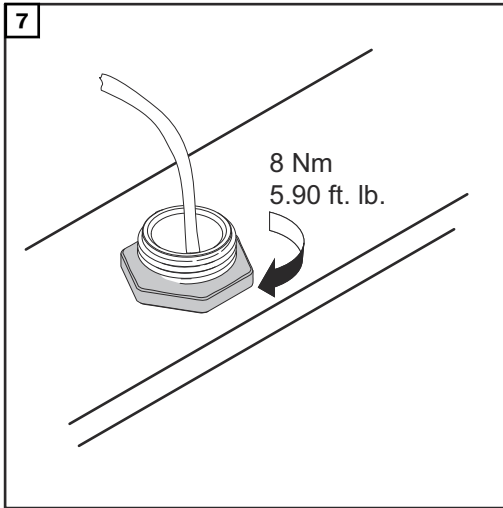
- ▶ odtamane kawałki metalu nie wpadły do falownika;
- ▶ kawałki metalu, które wpadły do falownika, zostały natychmiast usunięte.



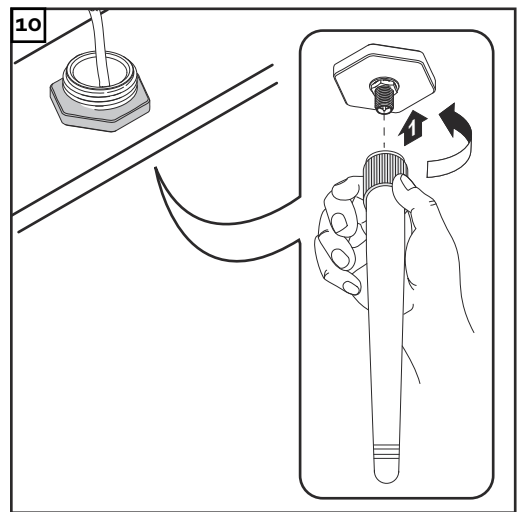
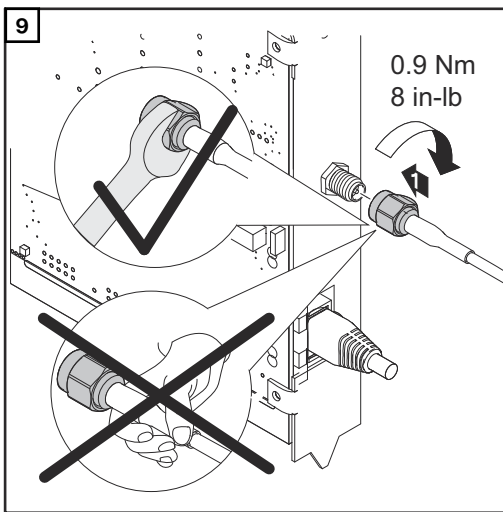
WSKAZÓWKA!

Aby zagwarantować szczelność w przypadku montażu dławika anteny w obudowie falownika, pierścień uszczelniający należy zamontować w dławiku anteny.





* promień zgięcia kabla anteny: min. 25,4 mm / 1 in.



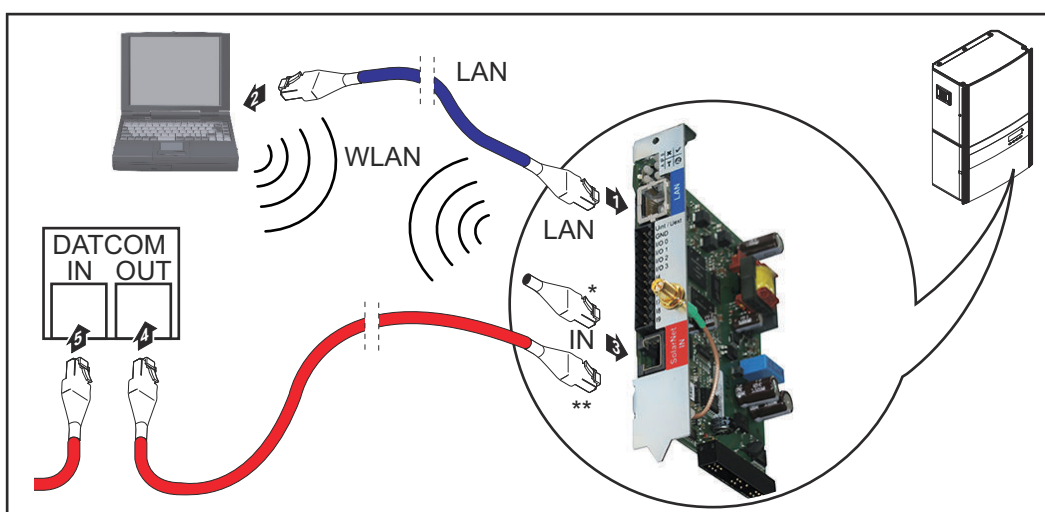
Instalacja urządzenia „Fronius Datamanager” w sieci „Fronius Solar Net”

Instalacja falownika wyposażonego w urządzenie „Fronius Datamanager” w sieci „Fronius Solar Net”

OSTROŻNIE!

Niebezpieczeństwo powstania poważnych strat materialnych w odniesieniu do podzespołu DATCOM lub komputera PC / laptopa wskutek nieprawidłowego podłączenia kabla sieci Ethernet lub sieci „Solar Net” do urządzenia „Fronius Datamanager”.

- ▶ Kabel sieci Ethernet należy podłączać wyłącznie do przyłącza „LAN” (oznakowanego niebieskim kolorem).
- ▶ Kabel sieci „Solar Net” należy podłączać wyłącznie do przyłącza „Solar Net IN” (oznakowanego czerwonym kolorem).



- * Opornik końcowy, jeżeli tylko jeden falownik wyposażony w urządzenie „Fronius Datamanager” jest połączony w sieci z komputerem PC
- ** Kabel sieci „Solar Net”, jeżeli falownik wyposażony w urządzenie „Fronius Datamanager” jest połączony w sieci z komputerem PC i podzespołami DATCOM

- 1 Kabel sieci Ethernet należy wprowadzić i ułożyć wewnątrz falownika — podobnie jak kabel wymiany danych — zgodnie z informacjami zawartymi w instrukcji obsługi.
- 2 Podłączyć kabel sieci Ethernet do przyłącza „LAN”.
- 3 Podłączyć kabel sieci Ethernet do odpowiedniego przyłącza sieciowego w komputerze PC / laptopie.
- 4 Jeżeli tylko jeden falownik, wyposażony w urządzenie „Fronius Datamanager” będzie połączony w sieci z komputerem PC:
Podłączyć opornik końcowy do przyłącza „Solar Net IN”

Jeżeli poza falownikiem wyposażonym w urządzenie „Fronius Datamanager” w sieci mają być obecne dalsze podzespoły DATCOM:
Podłączyć kabel sieci „Solar Net” do przyłącza „Solar Net IN” urządzenia „Fronius Datamanager”

5 Okablować ze sobą kolejne podzespoły DATCOM.

WAŻNE! Do wolnego przyłącza „IN” ostatniego podzespołu DATCOM należy podłączyć opornik końcowy.

Uczestnik sieci Fronius Solar Net Falowniki wyposażone w urządzenie „Fronius Datamanager”, „Fronius Hybridmanager” lub „Fronius Com Card”, podzespoły DATCOM posiadające zewnętrzną obudowę lub inne podzespoły DATCOM będą dalej określane jako uczestnicy sieci „Fronius Solar Net”.

Okablowanie uczestników sieci Fronius Solar Net Połączenie służące do wymiany danych w sieci „Fronius Solar Net” odbywa się za pomocą połączenia 1:1 za pośrednictwem 8-stykowego kabla wymiany danych i wtyczek RJ-45. Całkowita długość przewodów w sieci „Fronius Solar Net Ring” może wynosić maks 1000 m.

Wymagania dotyczące kabli wymiany danych do sieci „Fronius Solar Net” Do okablowania uczestników sieci „Fronius Solar Net” można stosować wyłącznie ekranowane kable CAT5 (nowe) i CAT5e (stare) zgodne z normą ISO 11801 i EN50173.








WAŻNE! Nie stosować kabli U/UTP zgodnych z ISO/IEC-11801!


Dozwolone kable:

- | | | |
|---------|----------|---------|
| - S/STP | - F/FTP | - F/UTP |
| - F/STP | - SF/FTP | - U/FTP |
| - S/FTP | - S/UTP | - U/STP |

Ekranowanie musi być zaciśnięte na ekranowanej wtyczce, dozwolonej do zastosowania z CAT5.

Ponieważ żyły w kablach sieci Ethernet także są skręcone, należy zwracać uwagę na prawidłowe przydzielenie skręconych par żył zgodnie z TIA/EIA-568B:

Styk sieci „Fronius Solar Net”	Nr pary	Kolor
1 +12 V	3	 biały z pomarańczowym paskiem
2 GND	3	 pomarańczowy z białym paskiem lub pomarańczowy
3 TX+ IN, RX+ OUT	2	 biały z zielonym paskiem
4 RX+ IN, TX+ OUT	1	 niebieski z białym paskiem lub niebieski
5 RX- IN, TX- OUT	1	 biały z niebieskim paskiem
6 TX- IN, RX- OUT	2	 zielony z białym paskiem lub zielony
7 GND	4	 biały z brązowym paskiem

Styk sieci „Fronius Solar Net”		Nr pary	Kolor	
8	+12 V	4		brązowy z białym paskiem lub brązowy

Okablowanie zgodnie z TIA/EIA-568B

- Przestrzegać prawidłowego przyporządkowania żył.
- W przypadku samoczynnego uziemienia (np. w panelach krosowniczych) należy zwracać uwagę, aby ekran był uziemiony tylko po jednej stronie kabla.

Zasadniczo w przypadku okablowania strukturalnego należy przestrzegać niżej podanych norm:

- dla Europy EN50173-1,
- dla świata ISO/IEC 11801:2002,
- dla Ameryki Północnej TIA/EIA 568.

Obowiązują uregulowania dotyczące zastosowania kabli miedzianych.

Gotowe do użytku kable wymiany danych

W firmie Fronius dostępne są następujące, gotowe do użytku kable wymiany danych:

- kabel CAT5 1 m ..., 43,0004,2435
- kabel CAT5 20 m ..., 43,0004,2434
- kabel CAT5 60 m ..., 43,0004,2436

Wymienione kable to 8-stykowe kable sieciowe LAN 1:1, ekranowane i skręcone, włącznie z wtyczkami RJ-45.

WAŻNE! Kable wymiany danych nie są odporne na działanie promieniowania UV. W przypadku układania ich na wolnym powietrzu należy zapewnić im ochronę przed promieniowaniem słonecznym.

Instalacja urządzenia „Fronius Datamanager” — przeгляд

Bezpieczeństwo



NIEBEZPIECZEŃSTWO!

Nieprawidłowa obsługa może spowodować poważne obrażenia ciała i straty materialne.

Z opisanych funkcji można korzystać dopiero po:

- ▶ dokładnym zapoznaniu się z treścią tej instrukcji obsługi i jej zrozumieniu;
- ▶ przeczytaniu i zrozumieniu treści instrukcji obsługi wszystkich komponentów systemu, w szczególności przepisów dotyczących bezpieczeństwa!

Instalacja urządzenia Fronius Datamanager zakłada znajomość wiedzy dotyczącej technologii sieciowych.

Pierwsze uruchomienie

- 1 Zamontować urządzenie „Fronius Datamanager” w falowniku.




patrz rozdział „Instalacja urządzenia «Fronius Datamanager» w falowniku”

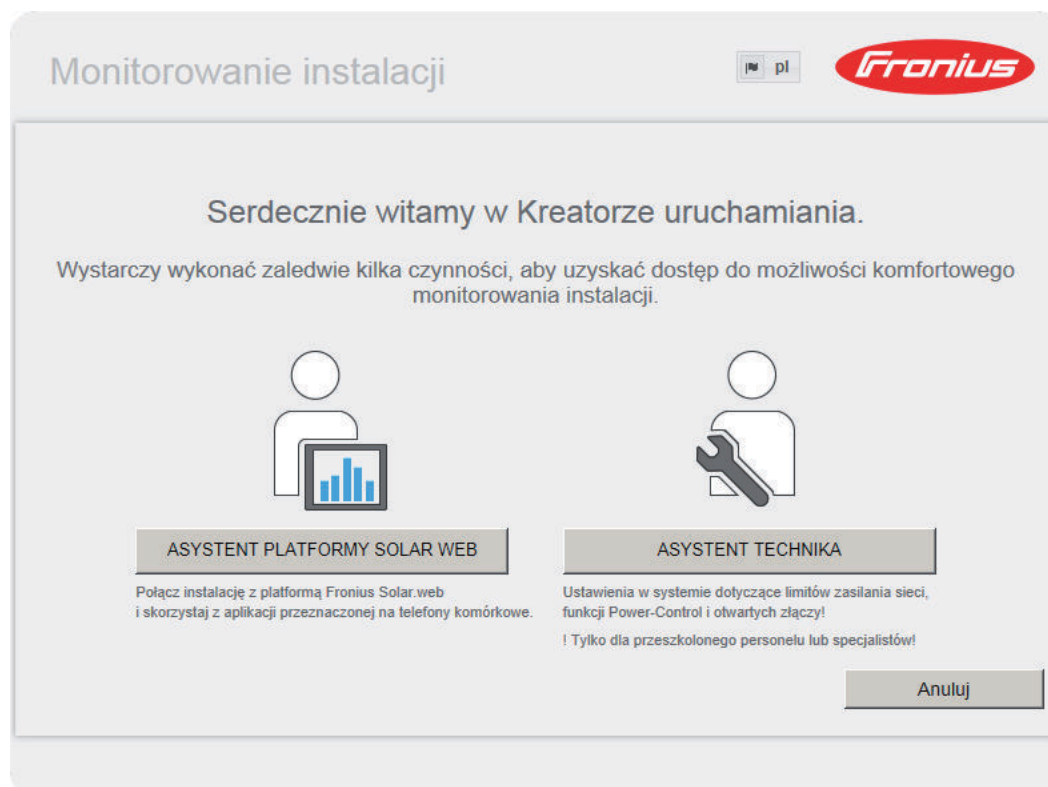
- 2 Podłączyć niebieski kabel sieci Ethernet do urządzenia „Fronius Datamanager” (przyłącze „LAN”).
- 3 Podłączyć opornik końcowy do urządzenia „Fronius Datamanager” (przyłącze „Solar Net IN”).
- 4 Podłączyć niebieski kabel sieci Ethernet do komputera PC / laptopa.



patrz rozdział „Instalacja urządzenia «Fronius Datamanager» w sieci «Fronius Solar Net»”

- 5 Wyłączyć sieć WLAN w komputerze PC / laptopie (aby uniknąć konfliktów w sieci).
- 6 Dostosować ustawienia sieci w komputerze PC / laptopie do ustawień urządzenia „Fronius Datamanager”:
opcja „Uzyskaj adres IP automatycznie (DHCP)” musi być aktywna.
- 7 Ustawić przełącznik „IP” w urządzeniu „Fronius Datamanager” w pozycji A.

- 8 Zamknąć i włączyć falownik.
- 9 Po upływie ok. 1 minuty uruchomić w komputerze PC lub laptopie przeglądarkę internetową i wprowadzić następujący adres (serwer web działa w przeglądarce Internet Explorer od wersji 9, Chrome i Firefox):
<http://169.254.0.180>.

Zostanie wyświetlony ekran startowy Kreatora uruchamiania.



Asystent Technika jest przeznaczony dla instalatora i zawiera ustawienia zgodne z obowiązującymi normami.

Po uruchomieniu Asystenta Technika należy bezwzględnie zanotować nadane hasło serwisowe. Hasło serwisowe jest wymagane do ustawienia opcji menu „Edytor EVU” i „Liczniki”.

Jeżeli nie nastąpi uruchomienie Asystenta Technika, nie zostaną ustawione żadne założenia dotyczące redukcji mocy.

Uruchomienie kreatora platformy „Solar Web” jest obowiązkowe!

10 W razie potrzeby uruchomić Kreatora technicznego i postępować zgodnie z instrukcjami.

11 W razie potrzeby uruchomić kreatora platformy „Fronius Solar Web” i postępować zgodnie z instrukcjami.

Zostanie wyświetlony ekran startowy platformy „Fronius Solar Web” lub interfejs web urządzenia „Fronius Datamanager”.

WAŻNE! W celu nawiązania połączenia z urządzeniem „Fronius Datamanager”, w każdym urządzeniu końcowym (np. laptopie, tablecie itp.) należy dokonać następujących ustawień:

- opcja „Uzyskaj adres IP automatycznie (DHCP)” musi być aktywna.

Ustanawianie połączenia z urządzeniem „Fronius Datamanager”

Ustanawianie połączenia z urządzeniem „Fronius Datamanager” za pomocą przeglądarki internetowej

Informacje ogólne

Połączenie z urządzeniem „Fronius Datamanager” za pomocą przeglądarki internetowej jest przydatne przede wszystkim do wywoływania bieżących informacji przez wielu użytkowników komputerów PC podłączonych do jednej sieci LAN (np. w sieciach firmowych, szkołach itp.).

W interfejsie web urządzenia „Fronius Datamanager” można np. odczytać wartość dochodu dziennego i łącznego albo porównać falowniki.

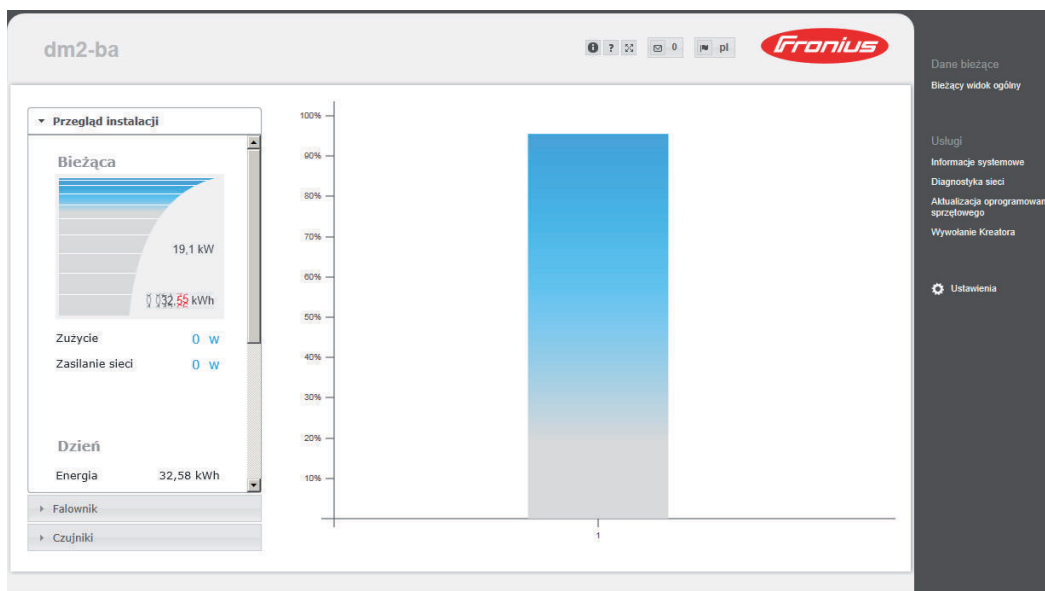
Warunki

- połączenie przynajmniej za pośrednictwem technologii LAN lub WLAN;
- przeglądarka internetowa (np. Microsoft Internet Explorer IE >= 9.0, Firefox 4, Google Chrome 27.0 itd.);
- komputer PC / laptop podłączony do tego samego segmentu sieci co urządzenie „Fronius Datamanager”;

Ustanawianie połączenia z urządzeniem „Fronius Datamanager” z poziomu przeglądarki internetowej

- 1 Uruchomić przeglądarkę internetową.
- 2 W pasku adresu podać adres IP lub nazwę hosta oraz nazwę domeny urządzenia „Fronius Datamanager”.

Zostanie wyświetlony interfejs web urządzenia „Fronius Datamanager”.



Ustanawianie połączenia z urządzeniem „Fronius Datamanager” za pomocą sieci Internet i oprogramowania „Solar.web”

Informacje ogólne

Połączenie z urządzeniem „Fronius Datamanager” za pośrednictwem sieci Internet oraz platformy „Fronius Solar.web” umożliwia wywoływanie archiwalnych oraz bieżących danych instalacji fotowoltaicznej z każdego miejsca na kuli ziemskiej. Ponadto możliwe jest udostępnienie gościom wglądu w informacje dotyczące instalacji fotowoltaicznej oraz porównanie danych większej liczby instalacji.

Opis funkcji

Urządzenie „Fronius Datamanager” jest połączone z siecią Internet (np. za pośrednictwem routera DSL). Urządzenie „Fronius Datamanager” regularnie łączy się do platformy „Fronius Solar.web” i codziennie wysyła zapisywane przez siebie dane. Platforma „Fronius Solar.web” może aktywnie nawiązywać kontakt z urządzeniem „Fronius Datamanager”, np. w celu wyświetlenia bieżących danych.

Warunki

- Dostęp do sieci Internet.
- Przeglądarka internetowa.

WAŻNE! Urządzenie „Fronius Datamanager” nie może samodzielnie nawiązać połączenia z siecią Internet. W przypadku łącza DSL połączenie z siecią Internet jest nawiązywane przez router.

- Zarejestrowanie instalacji fotowoltaicznej w platformie „Fronius Solar.web”.
 - W celu wywołania bieżących danych w platformie „Fronius Solar.web”, w urządzeniu „Fronius Datamanager” należy zaznaczyć pole „tak” w pozycji „Wysyłanie bieżących danych do platformy Fronius Solar.web”.
 - W celu wywołania danych archiwalnych w platformie „Fronius Solar.web”, w urządzeniu „Fronius Datamanager” należy zaznaczyć pole „codziennie” lub „co godzinę” w pozycji „Wysyłanie archiwalnych danych do platformy Fronius Solar.web”.
-

Wywołanie danych z urządzenia „Fronius Datamanager” za pomocą sieci Internet i platformy „Fronius Solar.web”

Aby wywołać bieżące i archiwalne dane z urządzenia „Fronius Datamanager” za pomocą platformy „Fronius Solar.web”:

- 1 U uruchomić platformę „Fronius Solar.web”: <http://www.solarweb.com>. Bliższe informacje dotyczące platformy „Fronius Solar.web” zgodnie z pomocą online.

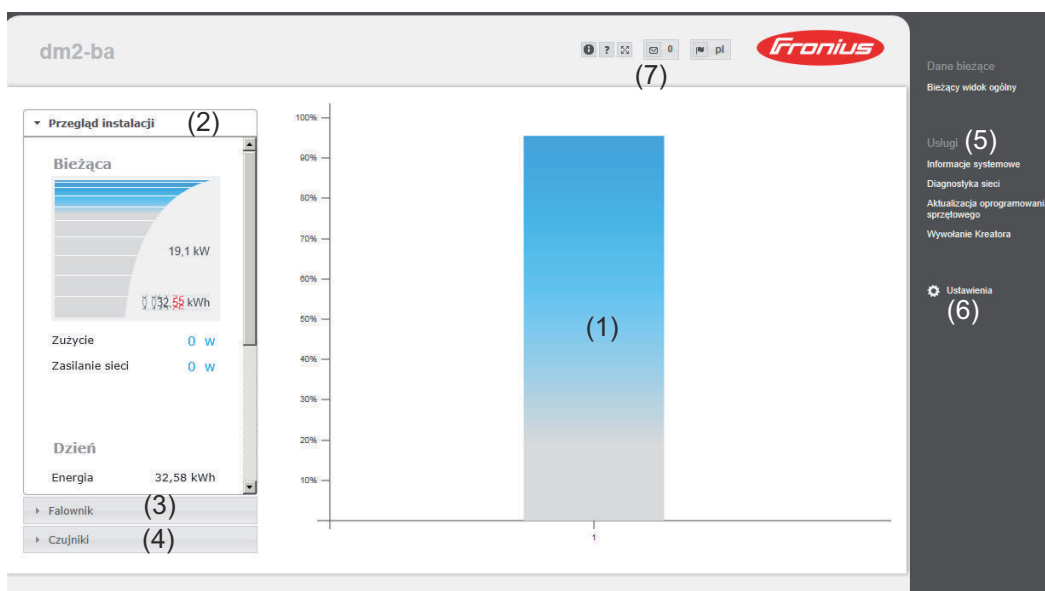
Dane bieżące, usługi i ustawienia urządzenia „Fronius Datamanager”

Interfejs web urządzenia „Fronius Datamanager”

Interfejs web urządzenia „Fronius Datamanager” — przegląd

W interfejsie web urządzenia „Fronius Datamanager” wyświetlane są następujące dane:

- (1) Bieżący widok porównawczy wszystkich falowników w sieci „Fronius Solar Net Ring”
- (2) Przegląd instalacji: Bieżący/Dzienny/Roczny/Łączny
- (3) Falownik
- (4) Czujniki
- (5) Usługi
Informacje systemowe, Diagnostyka sieci, Aktualizacja oprogramowania sprzętowego
- (6) Menu „Ustawienia”
- (7) Dalsze możliwości ustawień



Menu „Ustawienia”

Po kliknięciu pozycji „Ustawienia” w interfejsie web urządzenia „Fronius Datamanager” otwiera się menu „Ustawienia”. W menu „Ustawienia” można skonfigurować urządzenie „Fronius Datamanager”.



Pozycje w menu „Ustawienia”

Ustawianie i wgląd w pozycje menu — informacje ogólne

- 1 Ustanawianie połączenia z urządzeniem „Fronius Datamanager”
- 2 Kliknąć pozycję „Ustawienia”.
- 3 Kliknąć odpowiednią pozycję w menu.

Wybrana pozycja menu się otworzy.

- 4 Wykonać odpowiednie czynności w danej pozycji menu.
- 5 Jeżeli jest dostępny przycisk wykonywania czynności (np. „Zapisz”, „Synchronizuj” itp.), należy go kliknąć.

Nastąpi akceptacja zmienionych danych.

* wybrana pozycja menu


** Pozycje menu „Liczniki” i „Edytor EVU” są chronione hasłem serwisowym.


Pozostałe opcje ustawień

W interfejsie web urządzenia „Fronius Datamanager” w prawym górnym obszarze znajdują się następujące, pozostałe opcje ustawień:




 0 Wyświetlanie powiadomień

 Informacje systemowe:
ID rejestratora danych, wersja oprogramowania, wersja sprzętu, połączenie z siecią „Solar Net”, połączenie z platformą „Solar.web”

 Pomoc:
instrukcja obsługi urządzenia „Fronius Datamanager” w języku niemieckim i angielskim

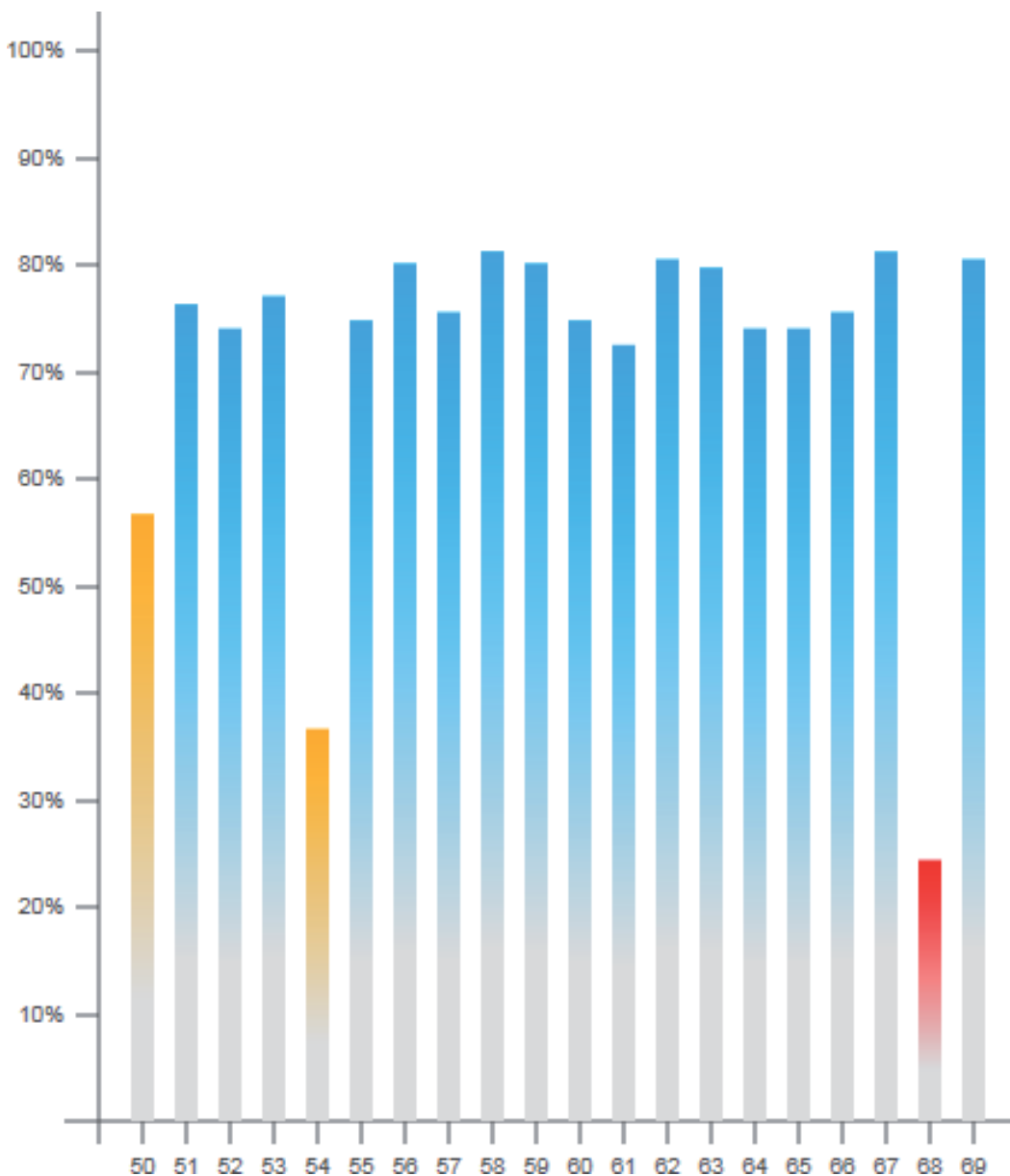
 Język:
do wyboru wersji językowej (niemieckiej lub angielskiej)

Interfejs web urządzenia „Fronius Datamanager” jest wyświetlany albo w języku używanej przeglądarki internetowej albo w języku, który został ostatnio wybrany.

 Poszerzanie zawartości:
zakres menu „Dane bieżące / Ustawienia” zostaje rozwinięty

Dane bieżące w urządzeniu „Fronius Datamanager”

Bieżący widok porównawczy



W bieżącym widoku porównawczym prezentowane jest porównanie wielu falowników tej samej instalacji fotowoltaicznej.

Bieżąca moc prądu przemiennego jest przedstawiana jako wartość procentowa mocy modułu solarnego podłączonego do danego falownika, w formie wykresu słupkowego. Każdy falownik jest przedstawiony za pomocą osobnego wykresu słupkowego. Kolory słupków sygnalizują zakresy mocy falowników:

- niebieski: moc falownika odpowiada średniej mocy wszystkich falowników;
- żółty: moc falownika nieznacznie odbiega od średniej mocy wszystkich falowników (50–90% średniej);

czerwony: moc falownika znacznie odbiega od średniej mocy wszystkich falowników albo w falowniku wystąpiła usterka (< 50% średniej).

Przegląd instalacji



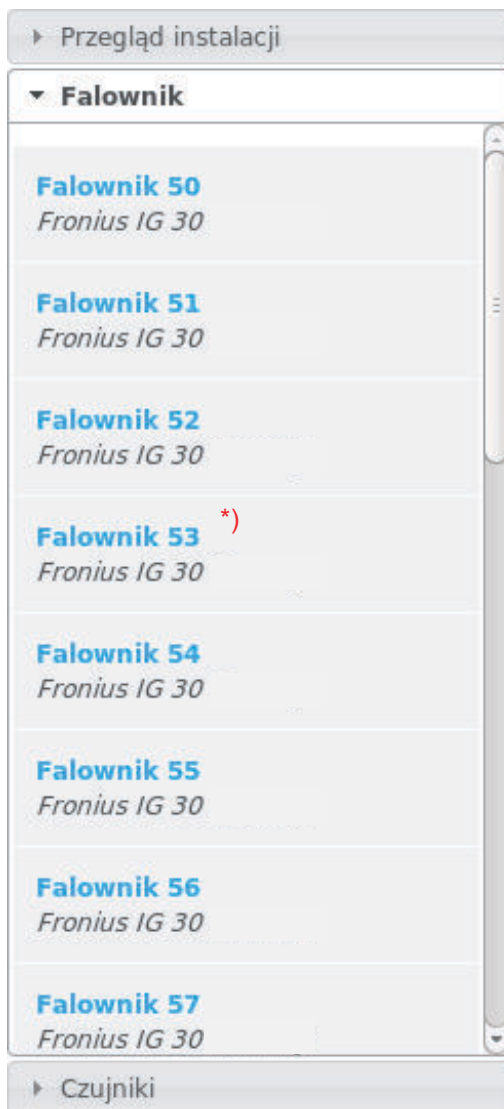
Przegląd instalacji obejmuje:

- bieżące dane dotyczące mocy instalacji fotowoltaicznej;
- aktywne urządzenia;
- energię wyprodukowaną na dzień, na rok i łącznie;
- dochód dzienny, roczny i łącznie;

*) Wartości dotyczące zużycia i zasilania sieci będą wyświetlane wyłącznie wtedy, gdy w falowniku zostanie skonfigurowany licznik i będzie on przesyłać prawidłowe dane.

Widok „Falowniki/Czujniki”

Widok „Falowniki”

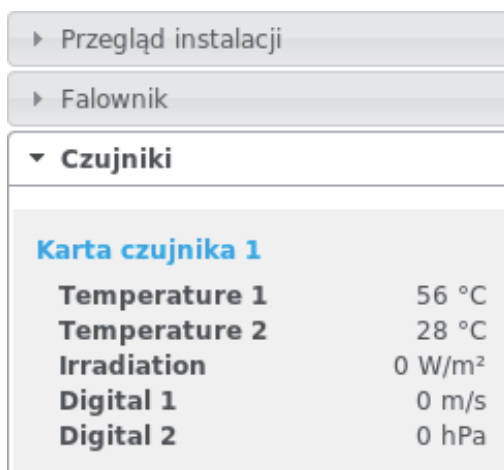


W pozycji „Widok Falowniki” wyświetlane są wszystkie falowniki obecne w systemie.

*) Kliknięcie danego falownika lub odpowiedniego wykresu słupkowego w widoku porównawczym powoduje wyświetlenie bieżących danych falownika:







Widok „Czujniki”



W pozycji „Widok Czujniki” wyświetlane są wszystkie urządzenia „Sensor Card / Box” obecne w systemie.

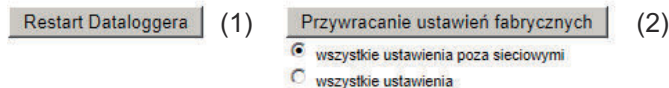
Usługi — Informacje systemowe

Informacje systemowe

ID Dataloggera	240.42435
Wersja płyty	2.4A
Wersja oprogramowania	3.3.5-22
Czas systemowy	Oct 21 2014, 12:59:26 CEST
Czas sprawności	4 d, 0 h, 41 min, 31 sec.
Agent użytkownika	Mozilla/5.0 (compatible; MSIE 9.0; Windows NT 6.1; WOW64; Trident/5.0; SLCC2; .NET CLR 2.0.50727; .NET CLR 3.5.30729; .NET CLR 3.0.30729; Media Center PC 6.0; .NET4.0C; .NET4.0E)
Brama	
Serwer DNS	
Stany LED	   
Interfejs LAN	
Adres IP	
Maska podsieci	255.255.255.0
Adres MAC	00:03:AC:01:BF:49
Interfejs WLAN	
Adres IP	
Maska podsieci	
Adres MAC	00:06:C6:41:27:D3
GPIO	
IO-Name	I/O0 I/O1 I/O2 I/O3 I4 I5 I6 I7 I8 I9
IO-Direction	OUT OUT IN IN IN IN IN IN IN IN
IO-State	off off off off off off off off off off

Wskazówka: Niniejsze urządzenie zawiera oprogramowanie Open Source.

Aby uzyskać szczegółowe informacje dotyczące zastosowanego oprogramowania i prośby o udostępnienie kodów źródłowych oprogramowania, należy skontaktować się z działem wsparcia technicznego firmy Fronius.

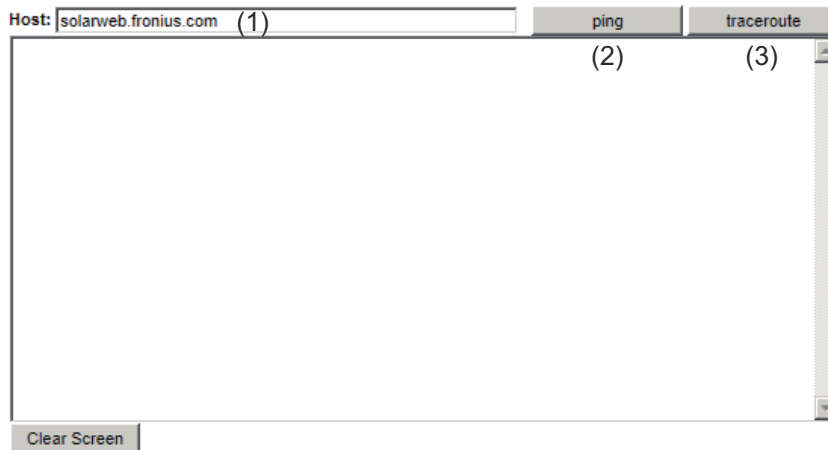


- (1) Przycisk „Restart Dataloggera”
do ponownego uruchomienia urządzenia „Fronius Datamanager”
- (2) Przycisk „Przywróć ustawienia fabryczne”
- (3) Opcja „wszystkie ustawienia poza sieciowymi”
do przywracania ustawień fabrycznych w urządzeniu „Fronius Datamanager”.
Ustawienia sieci oraz wszystkie pozycje zabezpieczone przez użytkownika serwisowego (Edytor EVU, ustawienia liczników i hasło serwisowe) pozostają bez zmian.
- (4) Opcja „wszystkie ustawienia”
do przywrócenia ustawień urządzenia „Fronius Datamanager” i ustawień sieci do stanu fabrycznego.
Wszystkie pozycje zabezpieczone przez użytkownika serwisowego (Edytor EVU, ustawienia liczników i hasło serwisowe) pozostają bez zmian.

WAŻNE! Jeżeli w urządzeniu „Fronius Datamanager” zostaną przywrócone ustawienia fabryczne, należy skontrolować ustawienia daty i czasu.

Diagnostyka sieci

W pozycji „Usługi/Diagnostyka sieci” dostępne są funkcje, które służą do diagnostyki i usuwania problemów z siecią. Można tu wydać polecenia „ping” i „tracero-ute”.



Polecenie „ping”

za pomocą polecenia „ping” można sprawdzić, czy „host” jest dostępny i ile czasu zajmuje transmisja danych.

Wysyłanie polecenia „ping”:

- 1 W polu „Host”: (1) Podać nazwę hosta lub adres IP.
- 2 Kliknąć przycisk „ping” (2).
 - Polecenie „ping” zostanie wysłane.
 - Zostaną wyświetlone uzyskane dane.

Polecenie „traceroute”

za pomocą polecenia „traceroute” można sprawdzić, przez jakie punkty pośrednie dane są przesyłane do „hosta”.

Wysyłanie polecenia „traceroute”:

- 1 W polu „Host”: (1) Podać nazwę hosta lub adres IP.
- 2 Kliknąć przycisk „traceroute” (3).
 - Polecenie „traceroute” zostanie wysłane.
 - Zostaną wyświetlone uzyskane dane.

Usługi — Aktualizacja oprogramowania sprzętowego

Informacje ogólne

Po wybraniu pozycji „Usługi / Aktualizacja oprogramowania sprzętowego” można zaktualizować oprogramowanie sprzętowe urządzenia „Fronius Datamanager”. Aktualizacji oprogramowania sprzętowego można dokonać za pośrednictwem sieci LAN lub sieci Internet.

Aktualizacja oprogramowania sprzętowego



Konfiguracja

- (1) automatycznie sprawdzaj dostępność aktualizacji (2)
- (3) użyj serwera proxy do aktualizacji za pośrednictwem sieci Internet

Wykonaj

- (4) Aktualizacja za pośrednictwem sieci Internet Aktualizacja za pośrednictwem sieci LAN

(6)

- (1) automatycznie sprawdzaj dostępność aktualizacji
(2) Przycisk „Sprawdź teraz” (ręczne wyszukiwanie aktualizacji)
(3) użyj serwera proxy do aktualizacji za pośrednictwem sieci Internet

(3) użyj serwera proxy do aktualizacji za pośrednictwem sieci Internet

(3a) Serwer proxy:

(3b) Port:

(3c) Użytkownik:

(3d) Hasło:

- (3a) Pole do wprowadzania adresu serwera proxy
(3b) Pole do wprowadzania numeru portu
(3c) Pole do wprowadzania nazwy użytkownika
(3d) Pole do wprowadzania hasła

- (4) Aktualizacja za pośrednictwem sieci Internet
(5) Aktualizacja za pośrednictwem sieci LAN

Aktualizacja za pośrednictwem sieci Internet Aktualizacja za pośrednictwem sieci LAN

(5a)

- (5a) Pole do wprowadzania adresu IP
(6) Przycisk „Wykonaj aktualizację” rozpoczynający proces aktualizacji
(7) Przycisk „Zastosuj/zapisz”
(8) Przycisk „Anuluj / odrzuć wprowadzone dane”

Automatyczne sprawdzanie dostępności aktualizacji

WAŻNE! Aby skorzystać z opcji automatycznego wyszukiwania aktualizacji, konieczne jest połączenie z siecią Internet.

Jeżeli jest zaznaczona opcja „automatycznie sprawdzaj dostępność aktualizacji” (1), urządzenie „Fronius Datamanager” raz dziennie będzie automatycznie sprawdzać dostępność aktualizacji oprogramowania. Jeżeli są dostępne nowe aktualizacje oprogramowania, będą one wyświetlane jako wiadomości obok pozostałych możliwości ustawień interfejsu web urządzenia „Fronius Datamanager”.

Aktualizacja oprogramowania sprzętowego



Konfiguracja

(1) automatycznie sprawdzaj dostępność aktualizacji

Ręczne sprawdzanie dostępności aktualizacji

Jeżeli opcja „automatycznie sprawdzaj dostępność aktualizacji” jest nieaktywna, nie będzie automatycznie sprawdzana dostępność aktualizacji.

1 Aby ręcznie sprawdzić dostępność aktualizacji, należy nacisnąć przycisk „sprawdź teraz” (2).

Aktualizacja oprogramowania sprzętowego



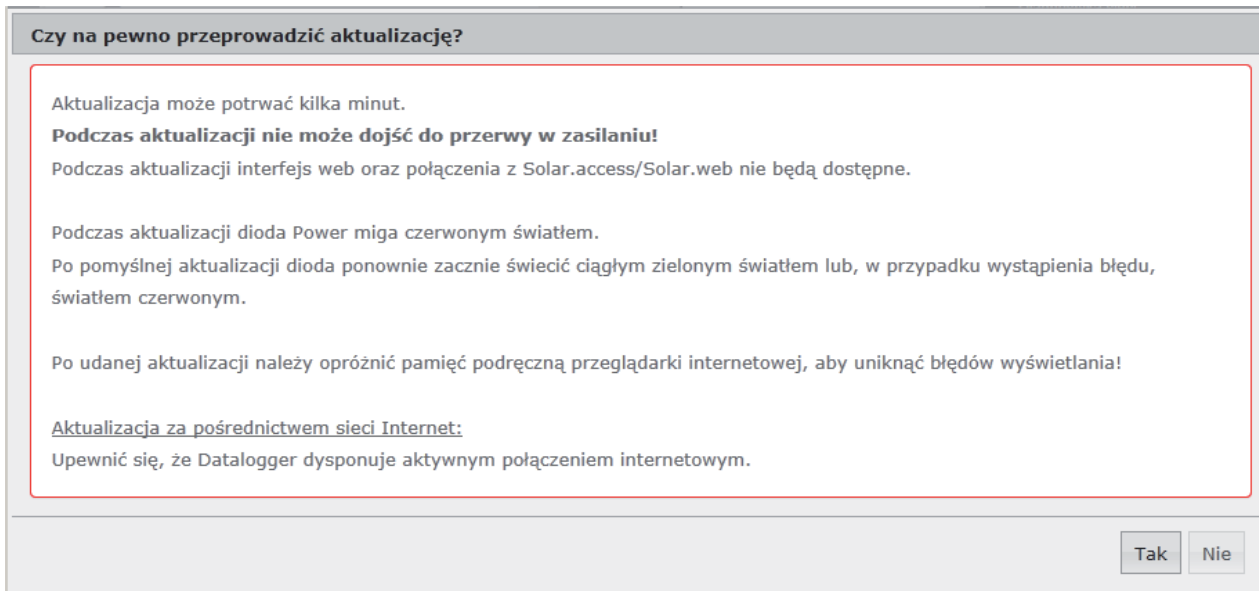
Konfiguracja

automatycznie sprawdzaj dostępność aktualizacji (2)

Aktualizacja oprogramowania sprzętowego za pośrednictwem sieci Internet

- 1** W przeglądarce internetowej otworzyć interfejs web urządzenia „Fronius Datamanager”.
- 2** Z menu „Usługi” wybrać opcję „Aktualizacja oprogramowania sprzętowego”.
- 3** Wybrać „Aktualizacja za pośrednictwem sieci Internet”.
- 4** Kliknąć przycisk „Wykonaj aktualizację”.

Zostanie wyświetlone pytanie bezpieczeństwa dotyczące aktualizacji.



5 Kliknąć przycisk „Tak”.

Rozpocznie się aktualizacja, postęp aktualizacji będzie widoczny w postaci paska i wartości procentowej.

6 Po pomyślnej aktualizacji kliknąć przycisk „Zastosuj/Zapisz”.

Jeżeli połączenie z serwerem się nie powiedzie:

- Na czas aktualizacji wyłączyć zaporę firewall.
- Ponowić aktualizację.

WAŻNE! Jeżeli połączenie internetowe jest nawiązywane za pośrednictwem serwera proxy:

- Opcja „użyj serwera proxy podczas aktualizacji” musi być aktywna.
- Należy wprowadzić żądane dane.

Aktualizacja oprogramowania sprzętowego za pośrednictwem sieci LAN

1 Należy nawiązać połączenie między komputerem PC / laptopem a urządzeniem „Fronius Datamanager” za pośrednictwem sieci LAN.

2 Pobrać aktualną wersję oprogramowania sprzętowego ze strony internetowej firmy Fronius.

3 Uruchomić pobrany plik z aktualizacją na komputerze PC / laptopie.

Zostanie uruchomiony serwer sieciowy, z którego urządzenie „Fronius Datamanager” pobierze niezbędne pliki.

4 W przeglądarce internetowej otworzyć interfejs web urządzenia „Fronius Datamanager”.

5 Wybrać z menu „Ustawienia” opcję „Aktualizacja oprogramowania sprzętowego”.

6 Wybrać „Aktualizacja za pośrednictwem sieci LAN”.

7 Wprowadzić adres IP komputera PC / laptopa.

8 Kliknąć przycisk „Wykonaj aktualizację”.

Zostanie wyświetlone pytanie bezpieczeństwa dotyczące aktualizacji.

Czy na pewno przeprowadzić aktualizację?

Aktualizacja może potrwać kilka minut.
Podczas aktualizacji nie może dojść do przerwy w zasilaniu!
Podczas aktualizacji interfejs web oraz połączenia z Solar.access/Solar.web nie będą dostępne.

Podczas aktualizacji dioda Power miga czerwonym światłem.
Po pomyślnej aktualizacji dioda ponownie zacznie świecić ciągłym zielonym światłem lub, w przypadku wystąpienia błędu, światłem czerwonym.

Po udanej aktualizacji należy opróżnić pamięć podręczną przeglądarki internetowej, aby uniknąć błędów wyświetlania!

Aktualizacja za pośrednictwem sieci LAN:
Najpierw należy uruchomić na komputerze pobrany plik zawierający aktualizację.
Spowoduje to uruchomienie na komputerze serwera, z którego Datalogger pobierze potrzebne dane.
Jeżeli między komputerem użytkownika a Dataloggerem znajduje się zaporę firewall, należy ją wyłączyć na czas aktualizacji!

Tak Nie

9 Kliknąć przycisk „Tak”.

Rozpocznie się aktualizacja, postęp aktualizacji będzie widoczny w postaci paska i wartości procentowej.

10 Po pomyślnej aktualizacji kliknąć przycisk „Zastosuj/Zapisz”.

Aktualizacja zostanie zakończona, gdy dioda „Zasilanie” ponownie zaświeci zielonym światłem.

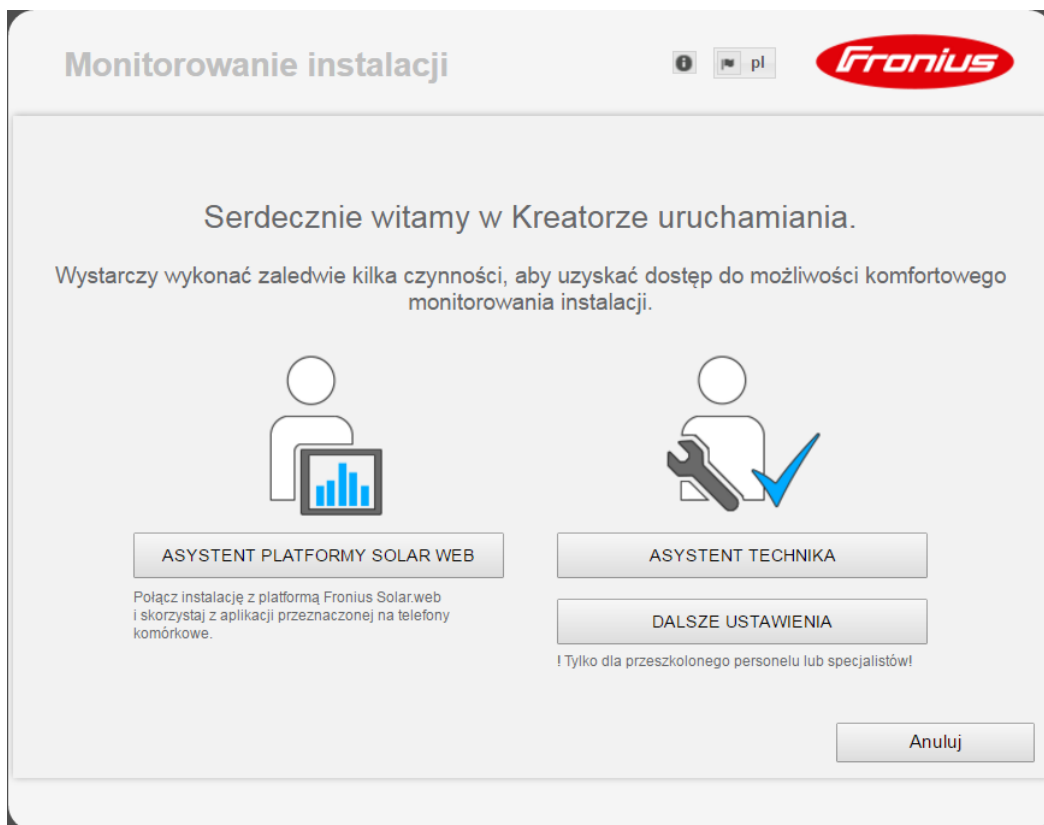
Jeżeli połączenie z serwerem się nie powiedzie:

- Na czas aktualizacji wyłączyć zaporę firewall.
- Ponowić aktualizację.

Wywołanie Kreatora usług

Wywołanie Kreatora

W pozycji „Wywołaj kreatora” można ponownie wywołać i uruchomić Kreatora uruchomienia.



ASYSTENT PLATFORMY SOLAR.WEB

do połączenia instalacji z platformą Fronius Solar.web i aplikacją Fronius na urządzenia mobilne

ASYSTENT TECHNIKA (tylko dla przeszkolonych pracowników lub specjalistów)

do wprowadzania ustawień systemu

DALSZY USTAWIENIA (tylko dla przeszkolonych pracowników lub specjalistów) tutaj dostępne są wszystkie możliwości konfiguracji modułu monitorowania instalacji firmy Fronius. Przycisk „**ASYSTENT PLATFORMY SOLAR.WEB**” powoduje przejście do poprzedniego ekranu.

Ustawienia — Informacje ogólne

Informacje ogólne

Informacje ogólne

✓ (10) ✕ (11)

Wynagrodzenie

Stawka wynagrodzenia (1) (2) € (EUR) /kWh

Koszty uzyskania (3) /kWh

Czas systemowy

Data / godzina * (4) (5) : (6)

(7)

Ustawienia strefy czasowej

Strefa czasowa * (8) (9)

W pozycji „Wynagrodzenie” można wprowadzić stawkę rozliczeniową za kWh (1), walutę (2) i koszty uzyskania za kWh (3) w celu obliczenia dochodu. Dochód będzie wyświetlany w bieżącym widoku ogólnym.

W pozycji „Czas systemowy” można wprowadzić datę (4), godzinę (5) i minuty (6). Kliknięcie przycisku „Synchronizuj” (7) powoduje dostosowanie czasu wyświetlanego w polach wprowadzania interfejsu web urządzenia „Fronius Datamanager” do czasu systemu komputerowego. Aby zaakceptować czas, należy kliknąć przycisk „Zastosuj/zapisz” (10).

W pozycji „Ustawienia strefy czasowej” można ustawić region (8) i miejscowość (9) dla danej strefy czasowej.

- (10) Przycisk „Zastosuj/zapisz”
- (11) Przycisk „Anuluj / odrzuć wprowadzone dane”

* Wprowadzenie danych do pól oznaczonych „*” jest obowiązkowe.

Ustawienia — Hasła

Informacje ogólne

Ustawienie haseł pozwala regulować dostęp do urządzenia „Fronius Datamanager”.

Dostępne są 3 różne typy haseł:

- hasło administratora,
- hasło serwisowe,
- hasło użytkownika.

Hasła

Hasła

(4)

Nazwa użytkownika (1)

Stare hasło *

Hasło *

Powtórzyć hasło *

(4)

Nazwa użytkownika (2)

Stare hasło *

Hasło *

Powtórzyć hasło *

Zabezpieczenie lokalnych stron instalacji. Dzięki temu dane instalacji będą dostępne tylko dla upoważnionych osób.

(3)

- (1) Hasło administratora, nazwa użytkownika = admin

Hasło administratora ustawione podczas uruchamiania daje użytkownikowi uprawnienia do odczytu i ustawiania parametrów urządzenia „Fronius Datamanager”. Użytkownik może użyć opcji „Ustawienia” i konfigurować dowolne ustawienia z wyjątkiem edytora EVU i ustawień liczników.

W przypadku nadania hasła administratora, użytkownik, jeżeli chce użyć opcji „Ustawienia” urządzenia „Fronius Datamanager”, musi podać nazwę użytkownika oraz hasło.

- (2) Hasło serwisowe, nazwa użytkownika = service

Hasło serwisowe jest zwykle nadawane w Kreatorze uruchamiania przez techników serwisowych lub instalatorów instalacji i zapewnia dostęp do parametrów charakterystycznych dla danej instalacji. Podanie hasła serwisowego jest konieczne w przypadku dokonania ustawień liczników i edytora EVU. Dopóki nie ma nadanego hasła serwisowego, nie ma możliwości dostępu do pozycji menu „Liczniki” i „Edytor EVU”.

- (3) Po uaktywnieniu pola wyboru wyświetlane jest hasło użytkownika, nazwa użytkownika = user.

Zabezpieczenie lokalnych stron instalacji. Dzięki temu dane instalacji będą dostępne tylko dla upoważnionych osób.

(3)

✓ (4)

Nazwa użytkownika	<input type="text" value="user"/>
Hasło *	<input type="password"/>
Powtórzyć hasło *	<input type="password"/>

Jeżeli zostanie nadane hasło użytkownika, użytkownik otrzyma tylko prawo do odczytu danych w urządzeniu „Fronius Datamanager”. Użytkownik nie może otworzyć pozycji menu „Ustawienia”.

W przypadku nadania hasła użytkownika, użytkownik przy każdym połączeniu z urządzeniem „Fronius Datamanager” musi podać nazwę użytkownika i hasło.

Przycisk „Zastosuj/zapisz”

4
)

Ustawienia — Falowniki

W Falownik ni

(1) (8) (9)

Nazwa instalacji *

(7)

Nr	widoczny	Typ urządzenia	Nazwa urządzenia	PV[Wp]
10	<input checked="" type="checkbox"/>	IG 30 Dummy	* <input type="text" value="IG 30 Dummy (10)"/>	* <input type="text" value="2800"/>

(2) (3) (4) (5) (6)

W pozycji „Falowniki” określa się ustawienia widoku porównawczego.

- (1) Pole do podania nazwy instalacji*
- (2) Numer falownika w sieci Fronius Solar Net
- (3) Jeżeli pole wyboru jest zaznaczone, falownik jest wyświetlany w widoku porównawczym
- (4) Wyświetlanie typu urządzenia
- (5) Pole do podania nazwy urządzenia*
- (6) Pole do podania mocy modułu solarnego w W*
- (7) Przycisk „ustaw wszystkie”
- (8) Przycisk „Zastosuj/zapisz”
- (9) Przycisk „Anuluj / odrzuć wprowadzone dane”

* Wprowadzenie danych do pól oznaczonych „*” jest obowiązkowe.

Ustawienia — urządzenia „Fronius Sensor Card”

Urządzenia „Sensor Card”

Karty Fronius Sensor Card



Fronius Sensor Card 1 (1)

(2) Kanał pomiarowy	(3) Nazwa kanału
Temperatura 1	Temperature 1
Temperatura 2	Temperature 2
Nasłonecznienie	Irradiation
Cyfrowy 1	Digital 1
Cyfrowy 2	Digital 2
Prąd	Current

W opcji „Sensor Cards” do każdej wartości urządzenia „Sensor Card / Box” można przyporządkować nazwę kanału (np.: „Prędkość wiatru”).

- (1) Wyświetlane urządzenie „Sensor Card”
- (2) Wyświetlany kanał pomiarowy
- (3) Pole do nadania nazwy kanału
- (4) Przycisk „Zastosuj/zapisz”
- (5) Przycisk „Anuluj / odrzuć wprowadzone dane”

Ustawienia — platforma „Fronius Solar.web”

Solar.web

Po wybraniu pozycji menu „Solar.web” urządzenie „Fronius Datamanager” może nawiązać bezpośrednie połączenie z platformą „Fronius Solar.web”.

Fronius Solar.web

✓ (9) ✕ (10)

Ustawienia rejestracji danych

Cykl wysyłania zapytań falownika (1)

Cykl wysyłania zapytań kart Fronius Sensor Card (2)

[Kasowanie zarejestrowanych danych dziennika ...](#)
(3)

Wysyłanie bieżących danych do platformy Fronius Solar.web

Nie Tak
(4)

Wysyłanie archiwalnych danych do platformy Fronius Solar.web

nigdy codziennie co godzinę
(5) (6) (7)

[Rejestracja w Solar.web ...](#)
(8)

Ustawienia rejestracji danych

- (1) Wybór cyklu zapytania dla falownika:
zapytanie o dane co 5/10/15/20 i 30 minut
- (2) Wybór cyklu zapytania dla urządzeń „Fronius Sensor Card”:
zapytanie o dane co 5/10/15/20 i 30 minut
- (3) Przycisk „Kasowanie zarejestrowanych danych dziennika”
Po kliknięciu przycisku „Kasowanie zarejestrowanych danych dziennika” zostanie wyświetlone pytanie bezpieczeństwa dotyczące skasowania zarejestrowanych danych.
- (4) Wybór, czy ma nastąpić przesłanie bieżących danych do platformy „Fronius Solar.web”

Wysyłanie archiwalnych danych do platformy „Fronius Solar.web”

- (5) nigdy
- (6) codziennie
Po uaktywnieniu pola wyboru zostaną wyświetlone następujące możliwości ustawienia:

nigdy codziennie co godzinę
 (6)
 um (6a)
 am Poniedziałek Wtorek Środa Czwartek Piątek Sobota Niedziela
 (6b)

(6a) Pole wprowadzania czasu (godziny)

(6b) Pole wyboru dnia tygodnia

(7) co godzinę

Po uaktywnieniu pola wyboru zostaną wyświetlone następujące możliwości ustawienia:

nigdy codziennie co godzinę
 (7)
 (7a) 00:00 01:00 02:00 03:00 04:00 05:00 06:00 07:00
 08:00 09:00 10:00 11:00 12:00 13:00 14:00 15:00
 16:00 17:00 18:00 19:00 20:00 21:00 22:00 23:00

(7a) Pole wyboru czasu (godziny)

(8) Przycisk „Rejestracja w Solar web”

kliknięcie przycisku spowoduje otwarcie strony startowej platformy „Fronius Solar.web” i automatyczne wystanie do niej istotnych danych.

(9) Przycisk „Zastosuj/zapisz”

(10) Przycisk „Anuluj / odrzuć wprowadzone dane”

Obliczanie pojemności pamięci

Pojemność pamięci

W przypadku instalacji fotowoltaicznej z jednym falownikiem, pojemność pamięci rejestratora danych „Fronius Datamanager” przy 15-minutowym odstępie między zapisami wynosi maks. 5 lat i 7 miesięcy.

Pojemność pamięci rejestratora danych „Fronius Datamanager Web” zmienia się odpowiednio w zależności od liczby falowników podłączonych do systemu lub Fronius Sensor Card / Box.

Obliczanie pojemności pamięci

- 1 Określić punkty rejestracji danych dla falownika i Fronius Sensor Card / Box.

$$\text{Liczba punktów rejestracji danych na dzień} = \frac{\text{Czas trwania rejestracji [min]}}{\text{Odstęp między kolejnymi zapisami [min]}}$$

Czas trwania rejestracji [min]

- dla falownika: np. 14 godzin = 840 minut,

- dla Fronius Sensor Card / Fronius Sensor Box: 24 godziny = 1440 minut.

- 2 Obliczyć sumę punktów rejestracji danych

Suma liczby punktów rejestracji danych =

= (liczba falowników x punkty rejestracji danych na dzień) + (liczba Fronius Sensor Card / Box x liczba punktów rejestracji danych na dzień)

- 3 Określić liczbę sektorów pamięci na dzień.

$$\text{Liczba sektorów pamięci na dzień} = \frac{\text{Suma punktów rejestracji danych}}{114}$$

- 4 Zaokrąglić do liczb całkowitych.

- 5 Obliczyć pojemność pamięci.

$$\text{Pojemność pamięci [dni]} = \frac{2048}{\text{Liczba sektorów pamięci na dzień}}$$

Przykład obliczenia

2 falowniki, czas trwania rejestracji danych = 14 godzin (840 minut)

1 Fronius Sensor Card, czas trwania rejestracji danych = 24 godziny (1440 minut)

Odstęp między zapisami = 15 minut

1. Liczba punktów rejestracji danych na dzień:

$$\text{Liczba punktów rejestracji danych falownika} = \frac{840 \text{ min}}{15 \text{ min}} = 56$$

$$\text{Liczba punktów rejestracji danych Sensor Card} = \frac{1440 \text{ min}}{15 \text{ min}} = 96$$

2. Suma liczby punktów rejestracji danych:

$$\text{Suma liczby punktów rejestracji danych} = (2 \times 56) + (1 \times 96) = 208$$

(2 x 56) ... 2 falowniki, (1 x 96) ... 1 Sensor Card

3. Liczba sektorów pamięci na dzień:

$$\text{Liczba sektorów pamięci} = \frac{208}{114} = 1,825$$

4. Zaokrąglić:

$$\begin{array}{r} 1 \\ , \\ 8 \\ 2 \\ 5 \end{array} \Rightarrow \begin{array}{r} 2 \end{array}$$

5. Pojemność pamięci [dni]:

$$\text{Pojemność pamięci} = \frac{208}{2} = 1024 \text{ dni} (= 2 \text{ lata, } 9 \text{ miesięcy, } 18 \text{ dni})$$

$$\text{Pojemność pamięci [dni]} = \frac{2048}{\text{Liczba sektorów pamięci na dzień}}$$

Ustawienia — Komunikaty serwisowe

Informacje ogólne

Komunikaty serwisowe lub o usterkach falowników, „Fronius String Control” itp. są wysyłane do urządzenia „Fronius Datamanager” i zapisywane w jego pamięci. W opcji „Komunikaty serwisowe” określa się, w jaki sposób komunikaty serwisowe są wysyłane na zewnątrz. Komunikacja może odbywać się za pośrednictwem:

- poczty e-mail,
- wiadomości SMS.

Możliwa jest dodatkowa analiza komunikatów serwisowych za pomocą platformy „Fronius Solar.web”.

Komunikaty serwisowe

Komunikaty serwisowe

✓ (13) ✗ (14)

Komunikat do

(1) Odbiorca wiadomości e-mail: test@email.com (2)

natychmiast (3) Wyślij testową wiadomość e-mail (4)

natychmiast

codziennie o godzinie

(5) Odbiorca wiadomości SMS: + (6) - (7) - (8)

(9) codziennie o godzinie 0:00 (10) Wyślij testową wiadomość SMS (11)

Język DE (12)

- (1) Komunikat do odbiorcy poczty e-mail — uaktywnić, aby komunikaty serwisowe były wysyłane pod jeden lub więcej adresów poczty e-mail
- (2) Pole do wprowadzenia maks. 10 adresów poczty e-mail większą liczbę adresów poczty e-mail należy rozdzielić za pomocą znaku „;”.
- (3) Pole wyboru, czy komunikat serwisowy ma być wysyłany za pośrednictwem poczty e-mail natychmiast, czy w określonym punkcie czasowym W przypadku wyboru opcji „codziennie” zostanie dodatkowo wyświetlona możliwość wyboru czasu (godziny).
- (4) Przycisk „Wyślij wiadomość testową e-mail” Wysyłanie wiadomości testowej e-mail może potrwać kilka minut.
- (5) Komunikat do odbiorcy wiadomości SMS — uaktywnić, aby komunikaty serwisowe były wysyłane za pośrednictwem wiadomości SMS na podany numer telefonu
- (6) Pole wyboru prefiksu kraju np.: +48 = prefiks dla Polski
- (7) Pole do wprowadzania numeru kierunkowego

- (8) Pole wprowadzania numeru telefonu
- (9) Pole uaktywniające codzienne wysyłanie komunikatów
- (10) Pole wyboru czasu (godziny), w jakim komunikat serwisowy ma być wysyłany za pośrednictwem wiadomości SMS
- (11) Przycisk „Wyślij wiadomość testową SMS”
Wysyłanie wiadomości testowej SMS może potrwać kilka minut.
- (12) Pole wyboru języka, w jakim mają być wysyłane komunikaty serwisowe.
- (13) Przycisk „Zastosuj/zapisz”
- (14) Przycisk „Anuluj / odrzuć wprowadzone dane”

Ustawienia — sieć

Informacje ogólne

W pozycji menu „Sieć” określa się, czy połączenie z siecią Internet ma być realizowane przy użyciu interfejsu LAN, czy WLAN.

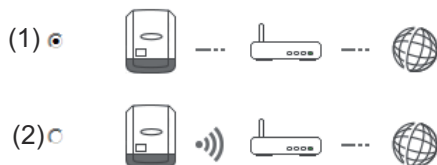
WAŻNE! Jeżeli adres IP ma być ustawiony statycznie, w wybranym trybie połączenia (Internet przez sieć WLAN lub LAN) należy wprowadzić adres bramy i serwera DNS.

Sieć

Złącza sieciowe



Złącza internetowe



LAN

(3) statycznie (4) dynamicznie

Przypisz adres

Nazwa hosta (5)

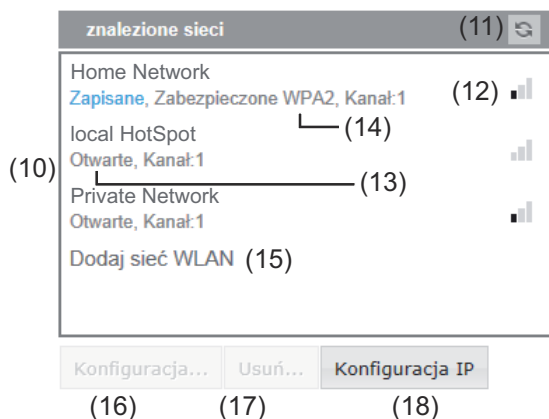
Adres IP (6)

Maska podsieci (7)

Brama (8)

Serwer DNS (9)

WLAN



- (1) Połączenie z siecią Internet za pośrednictwem sieci LAN
- (2) Połączenie z siecią Internet za pośrednictwem sieci WLAN

LAN

- (3) „Przypisz adres statycznie”
Użytkownik podaje stały adres IP urządzenia „Fronius Datamanager” oraz, również ręcznie, wprowadza adres maski podsieci, adres bramy i serwera DNS (podawane przez dostawcę usługi internetowej).
- (4) „Przypisz adres automatycznie”
Urządzenie „Fronius Datamanager” automatycznie przydziela sobie adres IP z serwera DHCP (DHCP = Dynamic Host Configuration Protocol). Serwer DHCP należy skonfigurować tak, aby urządzenie „Fronius Datamanager” zawsze otrzymywało ten sam adres IP. Dzięki temu zawsze wiadomo, pod jakim adresem IP dostępne jest urządzenie „Fronius Datamanager”.
Jeżeli serwer DHCP obsługuje funkcję „DNS dynamic updates”, rejestratorowi danych „Fronius Datamanager” w polu „Nazwa hosta” można przydzielić nazwę. Połączenie z rejestratorem danych „Fronius Datamanager” można wówczas realizować przez podanie nazwy zamiast adresu IP.
np. nazwa hosta = nazwa_wzorcowa, nazwa domeny = fronius.com
Urządzenie „Fronius Datamanager” jest dostępne pod adresem „nazwa_wzorcowa.fronius.com”.
- (5) Pole do wprowadzania nazwy hosta w przypadku adresu IP uzyskiwanego automatycznie
- (6) Pole do wprowadzania adresu IP w przypadku adresu IP wprowadzanego ręcznie
- (7) Pole do wprowadzania maski podsieci w przypadku adresu IP wprowadzanego ręcznie
- (8) Pole do wprowadzania adresu bramy w przypadku adresu IP wprowadzanego ręcznie
- (9) Pole do wprowadzania adresu serwera DNS w przypadku adresu IP wprowadzanego ręcznie

WLAN

- (10) Wyświetlanie znalezionych sieci WLAN
- (11) Przycisk „Refresh” (Odśwież)
do ponownego wyszukiwania dostępnych sieci WLAN
- (12) Wyświetlanie jakości sygnału
jedna kreska = niska siła sygnału
trzy kreski = wysoka siła sygnału
- (13) Stan sieci
otwarta/zabezpieczona/zapisana (po naciśnięciu przycisku „Konfiguruj”
(16)

- (14) Wyświetlanie typu szyfrowania sieci WPA/WPA2/WEP
- (15) „Dodaj sieć WLAN”
do wyświetlania sieci ukrytych
po kliknięciu otwiera się okno „Połączenia WLAN”

The screenshot shows a dialog box titled "Połączenie WLAN". It contains the following fields and controls:

- Sieć:** (15a) A text input field containing "My hidden network".
- Bezpieczeństwo:** (15b) A dropdown menu showing "WPA1/2".
- Wprowadź hasło:** (15c) A password input field with 10 dots.
- Pokaż hasło:** (15d) A checkbox that is currently unchecked.
- At the bottom right, there are two buttons: "Zapisz" (15e) and "Anuluj" (15f).

- (15a) Nazwa ukrytej sieci WLAN
- (15b) Pole wyboru typu szyfrowania ukrytej sieci WLAN
- (15c) Pole do wprowadzania hasła do ukrytej sieci WLAN
- (15d) Pole wyboru, czy hasło ma być wyświetlane
- (15e) Przycisk „Zapisz”
- (15f) Przycisk „Anuluj”

- (16) Przycisk „Konfiguruj”
do zapisywania wybranej sieci WLAN;
po kliknięciu przycisku otworzy się okno „Połączenie WLAN”

The screenshot shows a dialog box titled "Połączenie WLAN" for configuring a selected network. It contains the following fields and controls:

- Sieć:** (16a) A text field showing "Home Network".
- Siła sygnału:** (16b) A text field showing "słaby sygnał".
- Bezpieczeństwo:** (16c) A dropdown menu showing "WPA2".
- Wprowadź hasło:** (16d) A password input field with 10 dots.
- Pokaż hasło:** (16e) A checkbox that is currently unchecked.
- At the bottom right, there are two buttons: "Zapisz" (16f) and "Anuluj" (16g).

- (16a) Nazwa wybranej sieci WLAN
- (16b) Siła sygnału wybranej sieci WLAN
- (16c) Typ szyfrowania wybranej sieci WLAN
- (16d) Pole wprowadzania hasła do sieci WLAN
- (16e) Pole wyboru, czy hasło ma być wyświetlane
- (16f) Przycisk „Zapisz”
- 16g. Przycisk „Anuluj”

- (17) Przycisk „Usuń”
do kasowania zapisanej sieci WLAN

- (18) Przycisk „Konfiguruj adres IP”
po kliknięciu przycisku otwiera się okno „Konfiguracja adresu IP”

Konfiguracja IP

(3) (4)
 statycznie dynamicznie

Nazwa hosta (5)

Adres IP (6)

Maska podsieci (7)

Brama (8)

Serwer DNS (9)

OK Anuluj

(19) (20)

- (19) Przycisk „OK”
- (20) Przycisk „Anuluj”
- (21) Przycisk „Zastosuj/zapisz”
- (22) Przycisk „Anuluj / odrzuć wprowadzone dane”

Ustawienia — Energy Manager

Informacje ogólne

Za pomocą funkcji „Zarządzanie obciążeniem” można użyć wyjścia I/O 1 w taki sposób, aby sterowało jednym członem wykonawczym (np. przełącznikiem, stycznikiem).

Dzięki temu można sterować odbiornikiem podłączonym do I/O 1 przez zadawanie mu punktów załączania lub wyłączenia zależnych od wysyłanej mocy.

Zarządzanie obciążeniem

Edytor obciążenia

(14) (15)

Status: wył. (16)

Wyjście: IO-1

Sterowanie

(1) nieaktywne

(2) przez wytworzoną moc

(3) na nadmiar mocy (w przypadku limitu zasilania sieci)

Progi

wł.: (4) W

wył.: (5) W

Czasy pracy

(6) Minimalny czas pracy na załączenie: Minuty (7)

(8) Maksymalny czas pracy na dzień: Minuty (9)

(10) **Zadany czas pracy**

na dzień: (11) Minuty

osiągnięte do: (12) : (13)

Sterowanie

- (1) Sterowanie przez system zarządzania energią jest nieaktywne.
- (2) Sterowanie przez system zarządzania energią odbywa się w zależności od wyprodukowanej mocy.
- (3) Sterowanie przez system zarządzania energią odbywa się w zależności od nadwyżki mocy (w przypadku limitów zasilania sieci).
Tę opcję można wybrać wyłącznie wtedy, gdy podłączony jest licznik. Sterowanie przez system zarządzania energią odbywa się w zależności od mocy faktycznie wprowadzonej do sieci.

Progi

- (4) Wł.
Do podawania limitu mocy czynnej, od której uaktywniane jest wyjście I/O 1

- (5) WYŁ.
Do podawania limitu mocy czynnej, od której dezaktywowane jest wyjście I/O 1

Czasy pracy

- (6) Pole uaktywniania minimalnego czasu pracy na aktywność wyjścia
- (7) Pole wprowadzania limitu najkrótszego czasu aktywności wyjścia I/O 1
- (8) Pole uaktywniania maksymalnego czasu pracy na dzień
- (9) Pole wprowadzania maksymalnego czasu określającego, jak długo na dzień ma być uaktywnione wyjście I/O 1 (uwzględniono większą liczbę aktywności wyjścia).

Zadany czas pracy

- (10) Pole uaktywniania zadanego czasu pracy
- (11) Pole wprowadzania minimalnego czasu określającego, jak długo na dzień ma być uaktywnione wyjście I/O 1 (uwzględniono większą liczbę aktywności wyjścia).
- (12) Pole wyboru godziny, jeżeli zadany czas pracy ma być osiągnięty o określonym czasie
- (13) Pole wyboru minuty, jeżeli zadany czas pracy ma być osiągnięty o określonym czasie
- (14) Przycisk „Zastosuj/zapisz”
- (15) Przycisk „Anuluj / odrzuć wprowadzone dane”
- (16) Wskazanie statusu
Jeżeli wskaźnik myszy zostanie przesunięty na pole statusu, zostanie wyświetlony aktualny status.

Jeżeli pod pozycją „Sterowanie” zostanie wybrana opcja „w zależności od nadmiaru mocy”, w pozycji „Progi” zostanie dodatkowo wyświetlone pole wyboru zasilania sieci (3a) i poboru (3b):

(3) na nadmiar mocy (w przypadku limitu zasilania sieci)

Progi

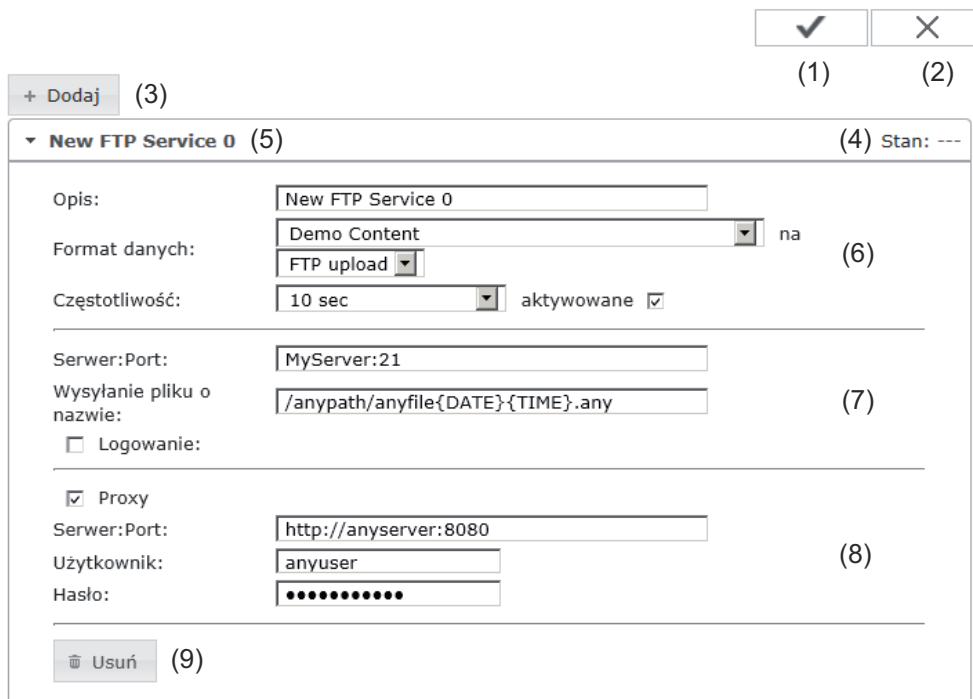
wł.:	(3a)	Zasilanie sieci	<input type="text" value="1000"/>	w (4)
wył.:	(3b)	Odniesienie	<input type="text" value="500"/>	w (5)

Ustawienia — usługa Push

Usługa Push

Dzięki tej funkcji można eksportować na zewnętrzny serwer dane bieżące i rejestrowane w różnych formatach lub z zastosowaniem różnych protokołów.

Usługa Push



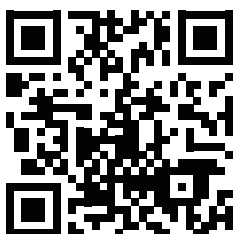
- (1) Przycisk „Zastosuj/zapisz”
- (2) Przycisk „Anuluj / odrzuć wprowadzone dane”
- (3) Przycisk „Dodaj”
Kliknięcie przycisku powoduje dodanie nowego zadania serwisowego Push. Nowe zadanie zapisuje się, klikając przycisk „Zastosuj/Zapisz” (1).
- (4) „Status”
informuje o bieżącym stanie danego zadania usługi Push.
- (5) Wyświetlone nazwy zadań usługi Push
- (6) Obszar wprowadzania ogólnych danych:
Nazwa (nazwa zadania usługi Push)
Format pliku
Typ protokołu (FTP upload / HTTP POST)
Odstęp czasowy
Stan aktywacji
- (7) Obszar wprowadzania danych docelowych:
Port serwera

Nazwa wysydanego pliku
Logowanie (użytkownik/hasło)

- (8) Obszar wprowadzania danych serwera proxy:
Port serwera
Użytkownik
Hasło
- (9) Przycisk „Usuń”
Kliknięcie przycisku powoduje usunięcie wybranego zadania serwisowego Push.

Dalsze informacje dotyczące usługi Push

Dalsze informacje na temat funkcji usługi Push zawarto w następującej instrukcji obsługi:



<http://www.fronius.com/QR-link/4204102152>

42,0410,2152
Fronius Push Service

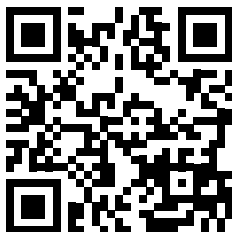
Ustawienia — Modbus

Informacje ogólne

Za pośrednictwem interfejsu web urządzenia „Fronius Datamanager” możliwe jest wprowadzanie zmian w połączeniu Modbus z poziomu przeglądarki internetowej, których nie da się zrealizować w ramach protokołu Modbus.

Dalsze informacje dotyczące funkcji Modbus

Dalsze informacje dotyczące funkcji Modbus podano w następujących instrukcjach obsługi:



<http://www.fronius.com/QR-link/4204102049>

42,0410,2049
„Podłączenie do protokołu Modbus urządzenia «Fronius Datamanager»”

Wysyłanie danych przez Modbus

Modbus

Wysyłanie danych przez Modbus wyt. tcp

(1) (2)

(4) (5)

Priorytety sterowania

Odbiornik sygnału sterowania częstotliwością akustyczną 1 2 3

Dynamiczna redukcja mocy (3)

Sterowanie przez Modbus

Wysyłanie danych przez protokół Modbus

Aktywacja usługi Modbus oraz wybór protokołu transmisji. Jeżeli została uaktywniona usługa Modbus, do dyspozycji są kolejne pola wprowadzania danych.

- (1) **wyt.**
Brak transmisji danych za pośrednictwem protokołu Modbus
- (2) **tcp**
Transmisja danych za pośrednictwem protokołu Modbus tcp

Wysyłanie danych przez Modbus Wł. tcp (2)

Port Modbus (2a)

String Control Address-Offset (2b)

Sunspec Model Type (2c) float int + SF (2d)

Tryb Demo (2e)

Sterowanie falownikiem przez Modbus (2f)

(2a) Port Modbus

Numer portu TCP, który ma być używany do komunikacji Modbus.

(2b) String Control Address-Offset

Wartość offsetu do adresowania Fronius String Controls poprzez Modbus.

Więcej szczegółów zawiera rozdział „Identyfikator urządzenia Modbus dla Fronius String Controls”.

Sunspec Model Type

do wyboru typu z modeli danych dla falownika

(2c) float

wyświetlanie w postaci liczb zmiennoprzecinkowych
SunSpec Inverter Model I111, I112 lub I113

(2d) int+SF

wyświetlanie w postaci liczb całkowitych ze współczynnikiem skalowania
SunSpec Inverter Model I101, I102 lub I103

WAŻNE! Ponieważ różne modele dysponują różną liczbą rejestrów, zmiana typu danych powoduje także zmianę adresów rejestrów wszystkich kolejnych modeli.

(2e) Tryb demonstracyjny

Tryb demonstracyjny służy do implementacji lub walidacji urządzenia Modbus Master. Umożliwia on odczyt danych falowników lub danych String Control bez faktycznego podłączenia lub uaktywnienia konkretnych urządzeń. Dla wszystkich rejestrów zwracane są zawsze te same dane.

(2f) Sterowanie falownikiem przez Modbus

Gdy ta opcja jest aktywna, można sterować falownikiem przez protokół Modbus.

Pojawia się pole wyboru „Ogranicz sterowanie”.

Sterowanie falownikiem obejmuje następujące funkcje:

- Wł. / Wył.
- Redukcja mocy
- Zadanie stałego współczynnika mocy $\cos \phi$
- Zadanie stałej mocy biernej

(3) Priorytet sterowania

Tutaj określa się, jaka usługa ma priorytet w ramach sterowania falownikiem.

1 = najwyższy priorytet, 3 = najniższy priorytet

Priorytety sterowania można zmienić wyłącznie w pozycji menu „**EDYTOR EVU**”.

(4) **Przycisk „Zastosuj/zapisz”**

(5) **Przycisk „Anuluj / odrzuć wprowadzone dane”**

Ogranicz sterowanie

Opcja „Ogranicz sterowania” jest dostępna wyłącznie w protokołach transmisji danych tcp.

Służy do zapobiegania wydawaniu falownikowi poleceń sterujących przez osoby nieupoważnione, zezwalając na sterowanie tylko dla określonych urządzeń.

Sterowanie falownikiem przez Modbus

Ogranicz sterowanie (1)

Adres IP (2)

(1) **Ogranicz sterowanie**

Jeśli ta opcja jest aktywna, polecenia sterowania mogą wysyłać tylko określone urządzenia.

(2) **Adres IP**

Aby ograniczyć sterowanie falownikiem do jednego lub kilku urządzeń, w tym polu podaje się adresy IP urządzeń, które mogą wysyłać polecenia do urządzenia „Fronius Datamanager”. Przy większej liczbie wpisów należy oddzielić je przecinkami.

Przykłady:

- jeden adres IP: **98.7.65.4**
 - Sterowanie dozwolone tylko przez adres IP 98.7.65.4
- więcej adresów IP: **98.7.65.4,222.44.33.1**
 - Sterowanie dozwolone tylko przez adresy IP 98.7.65.4 i 222.44.33.1
- zakres adresów IP np. od 98.7.65.1 do 98.7.65.254 (notacja CIDR): **98.7.65.0/24**
 - Sterowanie dozwolone tylko przez adresy IP od 98.7.65.1 do 98.7.65.254

Zapisywanie lub cofanie zmian

Zapisuje ustawienia i powoduje wyświetlenie komunikatu, że zapis odbył się pomyślnie.

Jeśli pozycja menu „Modbus” zostanie zamknięta bez zapisania, wszystkie wprowadzone zmiany zostaną cofnięte.

Powoduje wyświetlenie zapytania, czy wprowadzone zmiany mają być rzeczywiście cofnięte, a następnie przywraca ostatnio zapisane wartości.

Ustawienia — Liczniki

Informacje ogólne

WAŻNE! Ustawienia w pozycji menu „Liczniki” może konfigurować wyłącznie przeszkolony personel specjalistyczny!

W pozycji menu „Liczniki” konieczne jest podanie hasła serwisowego.

Licznik

Ustawienia licznika

Kliknij [tutaj](#), aby wyświetlić schemat połączeń w celu podłączenia licznika

(2)

- (1) Pole wyboru licznika:
 - nie wybrano żadnego licznika
 - falownik SO (tylko w przypadku modeli Fronius Galvo, Fronius Symo, Fronius Primo i Fronius Eco)
- (2) Odnośnik do schematu połączeń liczników
- (3) Przycisk „Zastosuj/zapisz”
- (4) Przycisk „Anuluj / odrzuć wprowadzone dane”

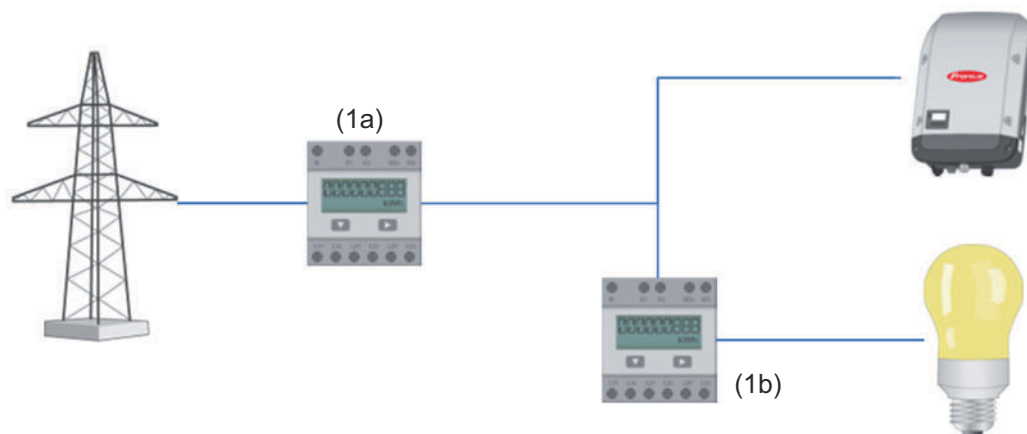
Falownik SO

Kliknij [tutaj](#), aby wyświetlić schemat połączeń w celu podłączenia licznika

- (1a) Pozycja licznika w punkcie zasilania sieci
Nastąpi pomiar mocy i energii dostarczonej do sieci. Na podstawie tych wartości oraz danych instalacji określone jest zużycie.
Licznik SO musi być skonfigurowany w tym miejscu tak, aby zliczał energię przekazaną.

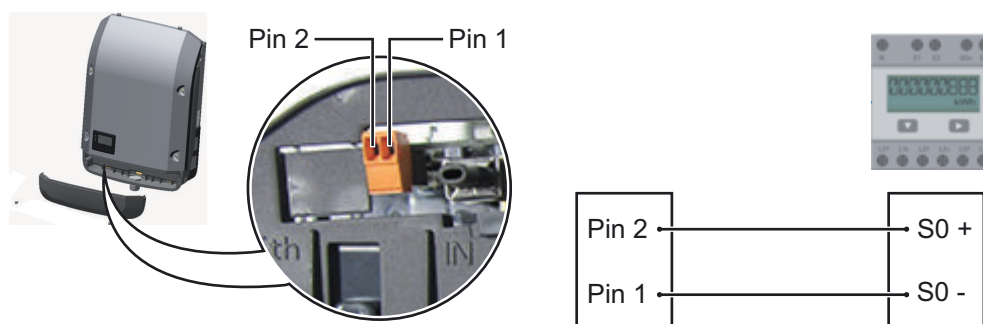
WAŻNE! W przypadku licznika SO w punkcie zasilania dane licznika nie będą wyświetlane w platformie „Fronius Solar.web”. Opcja ta jest przewidziana do zastosowania tylko dla dynamicznej redukcji mocy.
W przypadku zasilania sieci wartości zużycia można określać tylko w ograniczonym stopniu.

- (1b) Pozycja licznika w punkcie rozgałęzienia poboru
Nastąpi bezpośredni pomiar zużytej mocy i energii. Na podstawie tych wartości oraz danych instalacji będzie określana moc i energia przekazana. Licznik SO musi być skonfigurowany w tym miejscu tak, aby zliczał energię zużyta.
- (1c) Pole wprowadzania impulsów na kWh



Do falownika przez SO można bezpośrednio podłączyć licznik w celu rejestracji wartości zużycia własnego (dotyczy tylko falowników Fronius Galvo, Fronius Symo, Fronius Primo i Fronius Eco).

WAŻNE! Licznik SO jest podłączany do przetaczanego, interfejsu wielofunkcyjnego falownika. Podłączenie licznika SO do falownika może wymagać aktualizacji oprogramowania sprzętowego.



Wymagania dotyczące licznika SO:

- musi spełniać normę IEC62053-31 Class B,
- maks. napięcie 15 V DC,
- maks. prąd w stanie włączonym 15 mA,
- min. prąd w stanie włączonym 2 mA,
- maks. prąd w stanie wyłączonym 0,15 mA.

Zalecana maks. liczba impulsów licznika SO:

Moc fotowoltaiczna kWp [kW]	maks. liczba impulsów na kWp
30	1000
20	2000

10
≤ 5,5

5000
10 000

Ustawienia — Edytor EVU

Informacje ogólne

W pozycji menu „Edytor EVU” konfiguruje się ustawienia istotne dla dostawców energii elektrycznej.
Można tu ustawić ograniczenie mocy czynnej w % i/lub ograniczenie współczynnika mocy.

WAŻNE! Ustawienia w pozycji menu „Edytor EVU” mogą konfigurować wyłącznie technicy dostawców energii elektrycznej!

W pozycji menu „Edytor EVU” konieczne jest podanie hasła serwisowego.

Edytor EVU

DATAMANAGER, dnia Montag, 23. Juni 2014, 13:24:59

(11) (12)

(1)	(2)	(3)	(4)	(5)	(6)	(7)
Odbiornik	sygnału sterowania	częstotliwością akustyczną				
zatwierdzono	Wzorzec wprowadzania	Moc czynna	Współczynnik mocy cosφ	EVU Wyjście	wyłączone Falownik	
	1 2 3 4 5 6 7 8			I/O 0		
<input checked="" type="checkbox"/>	<input checked="" type="checkbox"/> <input type="checkbox"/> <input type="checkbox"/> <input type="checkbox"/> <input type="checkbox"/> <input type="checkbox"/> <input type="checkbox"/> <input type="checkbox"/>	<input checked="" type="checkbox"/> 100 %	<input type="checkbox"/> 1 ind poj.	<input checked="" type="checkbox"/>	<input type="text"/>	<input type="button" value="⊖"/>
<input checked="" type="checkbox"/>	<input type="checkbox"/> <input checked="" type="checkbox"/> <input type="checkbox"/> <input type="checkbox"/> <input type="checkbox"/> <input type="checkbox"/> <input type="checkbox"/> <input type="checkbox"/>	<input checked="" type="checkbox"/> 60 %	<input type="checkbox"/> 1 ind poj.	<input checked="" type="checkbox"/>	<input type="text"/>	<input type="button" value="⊖"/>
<input checked="" type="checkbox"/>	<input type="checkbox"/> <input type="checkbox"/> <input checked="" type="checkbox"/> <input type="checkbox"/> <input type="checkbox"/> <input type="checkbox"/> <input type="checkbox"/> <input type="checkbox"/>	<input checked="" type="checkbox"/> 30 %	<input type="checkbox"/> 1 ind poj.	<input checked="" type="checkbox"/>	<input type="text"/>	<input type="button" value="⊖"/>
<input checked="" type="checkbox"/>	<input type="checkbox"/> <input type="checkbox"/> <input type="checkbox"/> <input checked="" type="checkbox"/> <input type="checkbox"/> <input type="checkbox"/> <input type="checkbox"/> <input type="checkbox"/>	<input checked="" type="checkbox"/> 0 %	<input type="checkbox"/> 1 ind poj.	<input checked="" type="checkbox"/>	<input type="text"/>	<input type="button" value="⊖"/>
<input type="checkbox"/>	<input type="checkbox"/> <input type="checkbox"/> <input type="checkbox"/> <input type="checkbox"/> <input type="checkbox"/> <input type="checkbox"/> <input type="checkbox"/> <input type="checkbox"/>	<input type="checkbox"/> %	<input type="checkbox"/> ind poj.	<input type="checkbox"/>	<input type="text"/>	<input type="button" value="⊕"/>

...niemożliwe do zastosowania
 ...nieuwzględnione
 ... Styk rozarty
 ... Styk zwarty (8)

(9)
(10)

*Edytor EVU — ustawienie fabryczne 100%, 60%, 30% i 0% mocy czynnej
Ustawienia można zmienić w dowolnym czasie.*

- (1) Uaktywnianie reguł
- (2) Wzorzec wejściowy (przypisanie poszczególnych we./wy.)
kliknięcie jednokrotne = biały
kliknięcie dwukrotne = niebieski
kliknięcie trzykrotne = szary

Wirtualne przyporządkowanie we./wy. wyświetlane jest zgodnie z informacjami zawartymi w rozdziale „Ustawienia — przyporządkowanie we./wy.”. W przypadku starszych wersji oprogramowania wygląd ekranu może różnić się od przedstawionego.

- (3) Najpierw uaktywnić moc czynną,
a następnie wprowadzić żądaną moc czynną w %.
- (4) Najpierw uaktywnić współczynnik mocy $\cos \phi$
, a następnie wprowadzić żądany współczynnik mocy i na koniec wybrać
ind lub cap.

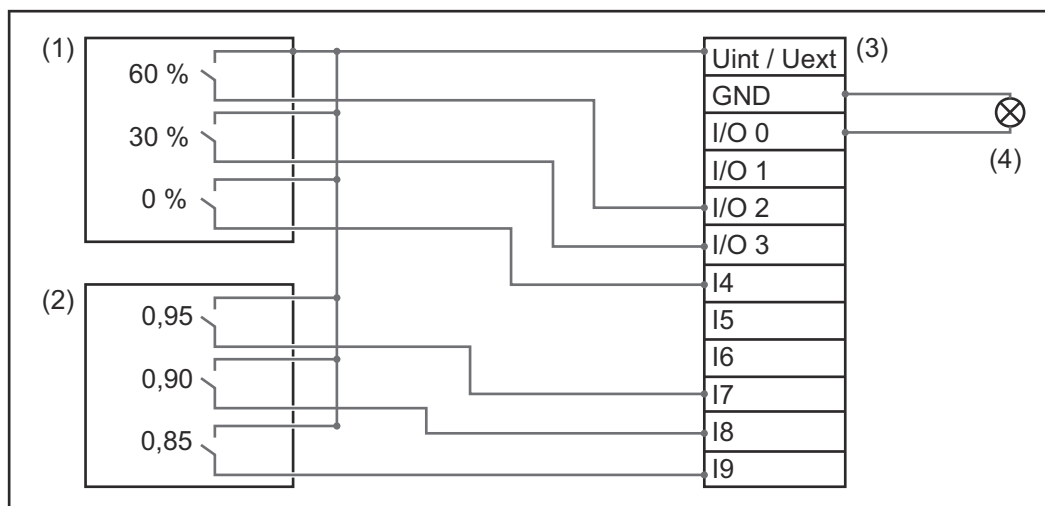
ind = indukcyjny
cap = pojemnościowy
- (5) Wyjście EVU (wyjście komunikatów zwrotnych)
przy aktywnej regule uaktywniane jest wyjście I/O o (np. w celu umożliwie-
nia pracy urządzenia sygnalizującego)
- (6) Wykluczone falowniki
Tutaj należy podać numery falowników, które mają być wykluczone z ure-
gulowania. Większą liczbę falowników oddzielić przecinkami.
- (7) Skasuj / Dodaj regułę
+ = dodawanie nowej reguły
- = skasowanie aktualnie wybranej reguły
- (8) Legenda kolorów
- (9) Kliknąć przycisk „Importuj”,
aby zaimportować reguły w formacie FPC.

Funkcja przycisku „Importuj” jest uzależniona od używanej przeglądarki
internetowej, np. obsługują ją przeglądarki Firefox i Google Chrome.
- (10) Kliknąć przycisk „Eksportuj”,
aby zapisać reguły oddzielnie w formacie FPC.
- (11) Przycisk „Zastosuj/zapisz”
- (12) Przycisk „Anuluj / odrzuć wprowadzone dane”

Dzięki funkcji wydruku z poziomu przeglądarki internetowej można wygenerować
ustawienia w pozycji menu „Edytor EVU” jako dokument w formacie PDF lub je
wydrukować (np. w formie protokołu uruchomienia).

Przykład podłączenia

- (1) Odbiornik sterowania zdalnego wyposażony w 3 przełączniki, do ogranicza-
nia mocy czynnej
- (2) Odbiornik sterowania zdalnego wyposażony w 3 przełączniki, do ogranicza-
nia współczynnika mocy
- (3) Wejścia/wyjścia w urządzeniu Fronius Datamanager
- (4) Odbiornik (np. lampa sygnalizacyjna, przełącznik sygnalizacyjny)



Odbiornik sterowania zdalnego i wtyczka urządzenia Fronius Datamanager są połączone ze sobą za pomocą 4-stykowego kabla, zgodnie ze schematem połączeń.

W przypadku, gdy odległość między urządzeniem Fronius Datamanager a odbiornikiem sterowania zdalnego wynosi powyżej 10 m, zalecane jest zastosowanie kabla ekranowanego.

Ustawienia w edytorze EVU:

zatwierdzono	Wzorzec wprowadzania									Moc czynna	Współczynnik mocy cosφ	EVU Wyjście	wykluczone Falownik		
	I/O 0	I/O 1	I/O 2	I/O 3	14	15	16	17	18						19
↑	<input checked="" type="checkbox"/>	■	■	■	□	□	□	□	□	□	<input checked="" type="checkbox"/> 60 %	<input type="checkbox"/> 1 <input type="radio"/> ind <input checked="" type="radio"/> poj.	<input checked="" type="checkbox"/>		⊖
(1)	<input checked="" type="checkbox"/>	■	■	□	■	□	□	□	□	□	<input checked="" type="checkbox"/> 30 %	<input type="checkbox"/> 1 <input type="radio"/> ind <input checked="" type="radio"/> poj.	<input checked="" type="checkbox"/>		⊖
↓	<input checked="" type="checkbox"/>	■	■	□	□	■	□	□	□	□	<input checked="" type="checkbox"/> 0 %	<input type="checkbox"/> 1 <input type="radio"/> ind <input checked="" type="radio"/> poj.	<input checked="" type="checkbox"/>		⊖
↑	<input checked="" type="checkbox"/>	■	■	■	■	■	■	■	■	■	<input type="checkbox"/> 100 %	<input checked="" type="checkbox"/> 0.95 <input type="radio"/> ind <input checked="" type="radio"/> poj.	<input checked="" type="checkbox"/>		⊖
(2)	<input checked="" type="checkbox"/>	■	■	■	■	■	■	■	■	■	<input type="checkbox"/> 100 %	<input checked="" type="checkbox"/> 0.9 <input type="radio"/> ind <input checked="" type="radio"/> poj.	<input checked="" type="checkbox"/>		⊖
↓	<input checked="" type="checkbox"/>	■	■	■	■	■	■	■	■	■	<input type="checkbox"/> 100 %	<input checked="" type="checkbox"/> 0.85 <input type="radio"/> ind <input checked="" type="radio"/> poj.	<input checked="" type="checkbox"/>		⊖
	<input type="checkbox"/>	■	■	■	■	■	■	■	■	■	<input type="checkbox"/> %	<input type="checkbox"/> <input type="radio"/> ind <input checked="" type="radio"/> poj.	<input type="checkbox"/>		⊕

...niemożliwe do zastosowania
 ...nieuwzględnione
 ... Styk rozarty
 ... Styk zwarty

Edytor EVU — dynamiczna redukcja mocy

Dostawca energii lub operator sieci mogą zadeklarować ograniczenia zasilania sieci dla falownika (np. maks. 70% kWp lub maks. 5 kW). Dynamiczna redukcja mocy uwzględnia przy tym zużycie własne w gospodarstwie domowym, zanim nastąpi redukcja mocy falownika.

- Można ustawić indywidualny limit.
- Do falownika przez SO można bezpośrednio podłączyć licznik w celu uzyskania wartości zużycia własnego (dotyczy tylko falowników Fronius Galvo, Fronius Symo, Fronius Primo i Fronius Eco).



Dynamiczna redukcja mocy

Limit mocy: brak limitu Limit dla całej instalacji
 cała moc instalacji DC: Wp (3)
 maks. moc zasilania sieci: (4) (5)

Limit mocy

Możliwość zdefiniowania maksymalnej mocy wyjściowej instalacji fotowoltaicznej.

- (1) brak limitu
Instalacja fotowoltaiczna przekształca całą dostępną energię fotowoltaiczną i zasila nią sieć.
- (2) Limit dynamicznej redukcji mocy dla całej instalacji
Stały limit mocy dla całej instalacji fotowoltaicznej.
- (3) Pole do wprowadzania łącznej mocy DC instalacji w Wp
Wartość ta z jednej strony służy jako punkt odniesienia dla regulacji, a z drugiej strony na wypadek awarii (np. w przypadku awarii licznika).
- (4) Pole do wprowadzania maks. mocy w W lub %

Jeżeli w pozycji menu „Liczniki” nie wybrano żadnego licznika:
maks. moc wygenerowana przez całą instalację

Jeżeli w pozycji menu „Liczniki” wybrano „Falownik SO”:
maks. moc zasilania sieci
- (5) Pole wyboru % lub W
- (6) Przycisk „Zastosuj/zapisz”
- (7) Przycisk „Anuluj / odrzuć wprowadzone dane”



Priorytety sterowania

Odbiornik sygnału sterowania częstotliwością akustyczną (1)
 Dynamiczna redukcja mocy (2)
 Sterowanie przez Modbus (3)

1 = najwyższy priorytet, 3 = najniższy priorytet

- (1) do ustawiania priorytetów sterowania dla odbiornika zdalnego sygnału sterującego
- (2) do ustawiania priorytetów sterowania dla dynamicznej redukcji mocy
- (3) do ustawiania priorytetów sterowania dla sterowania za pośrednictwem Modbus
- (4) Przycisk „Zastosuj/zapisz”
- (5) Przycisk „Anuluj / odrzuć wprowadzone dane”

Załącznik

Dane techniczne

Dane techniczne	Pojemność pamięci	16 MB
	Napięcie zasilające	Zasilanie za pośrednictwem falownika
	Zużycie energii	typ. 1,4 W (bez WLAN) typ. 2,2 W (z WLAN)
	Wymiary	132 x 103 x 22 mm 5.2 x 4.1 x 0.9 in.
	Ethernet (LAN)	RJ 45, 100 Mb
	WLAN	IEEE 802.11b/g Client
	RS 485 (Fronius Solar Net)	RJ 45
	Temperatura otoczenia	od -20 do +65°C od -4 do +149°F
	w połączeniu z Fronius Symo 20.0-3-M	od -40 do +60°C od -40 do +140°F
	Moc sieci Solar Net	ok. 3 W maks. 3 podzespoły DATCOM*
	Specyfikacje przyłączy wejść/wyjść	
	Poziom napięcia wejść cyfrowych	low = min. 0 V – maks. 1,8 V high = min. 3 V – maks. 30 V
	Prądy wejściowe wejść cyfrowych	w zależności od napięcia wejściowego; rezystancja wejściowa = 46 kΩ
	Możliwości przetaczania wyjść cyfrowych w przypadku zasilania przez urządzenie Fronius Datamanager na karcie rozszerzeń	3,2 W, 10,7 V w sumie dla wszystkich 4 wyjść cyfrowych (z wyłączeniem innych uczestników sieci „Solar Net”)
Możliwości załączania wyjść cyfrowych w przypadku zasilania przez zasilacz zewnętrzny min. 10,7 – maks. 24 V DC	1 A, 10,7–24 V DC (w zależności od zasilacza zewnętrznego) na wyjście cyfrowe	
maks. energia załączania wyjść cyfrowych	76 mJ (na wyjście)	

- * W przypadku wystarczającego zasilania w sieci Fronius Solar Net w każdym podzespole DATCOM świeci zielona dioda. Jeżeli zielona dioda nie świeci, do przyłącza zasilacza 12 V podzespole DATCOM należy podłączyć zasilacz dostępny w firmie Fronius. Ewentualnie sprawdzić połączenia kablowe i wtykowe.



fronius.com/en/solar-energy/installers-partners/products-solutions/monitoring-digital-tools

**MONITORING &
DIGITAL TOOLS**

Fronius International GmbH

Froniusstraße 1
4643 Pettenbach
Austria
contact@fronius.com
www.fronius.com

At www.fronius.com/contact you will find the contact details of all Fronius subsidiaries and Sales & Service Partners.