

Operating Instructions

Fronius Smart Meter TS 100A-1



DE | Bedienungsanleitung



Inhaltsverzeichnis

Sicherheitsvorschriften	5
Sicherheitsvorschriften.....	7
Erklärung Sicherheitshinweise.....	7
Allgemeines.....	7
Umgebungsbedingungen.....	8
Qualifiziertes Personal.....	8
Urheberrecht.....	8
Datensicherheit.....	8
Allgemeine Informationen	9
Fronius Smart Meter TS 100A-1.....	11
Gerätebeschreibung.....	11
Informationen am Gerät.....	12
Bestimmungsgemäße Verwendung.....	13
Lieferumfang.....	13
Positionierung.....	13
Installation	15
Installation.....	17
Checkliste Installation.....	17
Montage.....	17
Schutzbeschaltung.....	18
Verkabelung.....	18
Schutzabdeckung für die Anschlussklemmen montieren.....	19
Datenkommunikations-Leitung am Wechselrichter anschließen.....	19
Abschluss-Widerstände - Symbolerklärung.....	20
Abschluss-Widerstand anschließen.....	20
Abschluss-Widerstände.....	21
Anschlussabdeckung montieren.....	22
Multizähler-System - Symbolerklärung.....	22
Modbus Teilnehmer - Fronius SnapINverter.....	23
Multizähler-System - Fronius SnapINverter.....	24
Modbus Teilnehmer - Fronius GEN24.....	25
Multizähler-System - Fronius GEN24 Wechselrichter.....	26
Menü - Messgrößen.....	27
Konfigurationsmenü - Struktur und Parameter.....	29
Adresse am Fronius Smart Meter TS einstellen.....	30
Fehlermeldungen.....	30
Inbetriebnahme	31
Fronius SnapINverter.....	33
Allgemeines.....	33
Verbindung zum Fronius Datamanager herstellen.....	33
Fronius Smart Meter TS als Primärzähler konfigurieren.....	33
Fronius Smart Meter TS als Sekundärzähler konfigurieren.....	34
Fronius GEN24 Wechselrichter.....	35
Allgemeines.....	35
Installation mit dem Browser.....	35
Fronius Smart Meter TS als Primärzähler konfigurieren.....	36
Fronius Smart Meter TS als Sekundärzähler konfigurieren.....	36
Technische Daten.....	38
Technische Daten.....	38
Fronius Werksgarantie.....	40

Sicherheitsvorschriften

Erklärung Sicherheitshinweise



GEFAHR!

Bezeichnet eine unmittelbar drohende Gefahr.

- ▶ Wenn sie nicht gemieden wird, sind Tod oder schwerste Verletzungen die Folge.



WARNUNG!

Bezeichnet eine möglicherweise gefährliche Situation.

- ▶ Wenn sie nicht gemieden wird, können Tod und schwerste Verletzungen die Folge sein.



VORSICHT!

Bezeichnet eine möglicherweise schädliche Situation.

- ▶ Wenn sie nicht gemieden wird, können leichte oder geringfügige Verletzungen sowie Sachschäden die Folge sein.

HINWEIS!

Bezeichnet die Möglichkeit beeinträchtigter Arbeitsergebnisse und von Schäden an der Ausrüstung.

Allgemeines

Das Gerät ist nach dem Stand der Technik und den anerkannten sicherheitstechnischen Regeln gefertigt. Dennoch droht bei Fehlbedienung oder Missbrauch Gefahr für

- Leib und Leben des Bedieners oder Dritte,
- das Gerät und andere Sachwerte des Betreibers.

Alle Personen, die mit der Inbetriebnahme, Wartung und Instandhaltung des Gerätes zu tun haben, müssen

- entsprechend qualifiziert sein,
- Kenntnisse im Umgang mit Elektroinstallationen haben und
- diese Bedienungsanleitung vollständig lesen und genau befolgen.

Die Bedienungsanleitung ist ständig am Einsatzort des Gerätes aufzubewahren. Ergänzend zur Bedienungsanleitung sind die allgemein gültigen sowie die örtlichen Regeln zu Unfallverhütung und Umweltschutz zu beachten.

Alle Sicherheits- und Gefahrenhinweise am Gerät

- in lesbarem Zustand halten
- nicht beschädigen
- nicht entfernen
- nicht abdecken, überkleben oder übermalen.

Die Anschlussklemmen können hohe Temperaturen erreichen.

Das Gerät nur betreiben, wenn alle Schutzeinrichtungen voll funktionstüchtig sind. Sind die Schutzeinrichtungen nicht voll funktionstüchtig, besteht die Gefahr für

- Leib und Leben des Bedieners oder Dritte,
- das Gerät und andere Sachwerte des Betreibers

Nicht voll funktionstüchtige Sicherheitseinrichtungen vor dem Einschalten des Gerätes von einem autorisierten Fachbetrieb instandsetzen lassen.

Schutzeinrichtungen niemals umgehen oder außer Betrieb setzen.

Die Positionen der Sicherheits- und Gefahrenhinweise am Gerät sind aus dem Kapitel „Allgemeines“ der Bedienungsanleitung des Gerätes zu entnehmen.

Störungen, die die Sicherheit beeinträchtigen können, vor dem Einschalten des Gerätes beseitigen.

Es geht um Ihre Sicherheit!

Umgebungsbedingungen

Betrieb oder Lagerung des Geräts außerhalb des angegebenen Bereichs gilt als nicht bestimmungsgemäß. Für hieraus entstandene Schäden haftet der Hersteller nicht.

Qualifiziertes Personal

Die Service-Informationen in dieser Bedienungsanleitung sind nur für qualifiziertes Fachpersonal bestimmt. Ein elektrischer Schlag kann tödlich sein. Führen Sie keine anderen als die in der Dokumentation angeführten Tätigkeiten aus. Das gilt auch, wenn Sie dafür qualifiziert sind.

Sämtliche Kabel und Leitungen müssen fest, unbeschädigt, isoliert und ausreichend dimensioniert sein. Lose Verbindungen, angeschmorte, beschädigte oder unterdimensionierte Kabel und Leitungen sofort von einem autorisierten Fachbetrieb instandsetzen lassen.

Wartung und Instandsetzung dürfen nur durch einen autorisierten Fachbetrieb erfolgen.

Bei fremdbezogenen Teilen ist nicht gewährleistet, dass diese beanspruchungs- und sicherheitsgerecht konstruiert und gefertigt sind. Nur Original-Ersatzteile verwenden (gilt auch für Normteile).

Ohne Genehmigung des Herstellers keine Veränderungen, Ein- oder Umbauten am Gerät vornehmen.

Bauteile in nicht einwandfreiem Zustand sofort austauschen.

Urheberrecht

Das Urheberrecht an dieser Bedienungsanleitung verbleibt beim Hersteller.

Text und Abbildungen entsprechen dem technischen Stand bei Drucklegung. Änderungen vorbehalten. Der Inhalt der Bedienungsanleitung begründet keinerlei Ansprüche seitens des Käufers. Für Verbesserungsvorschläge und Hinweise auf Fehler in der Bedienungsanleitung sind wir dankbar.

Datensicherheit

Für die Datensicherung von Änderungen gegenüber den Werkseinstellungen ist der Anwender verantwortlich. Im Falle gelöschter persönlicher Einstellungen haftet der Hersteller nicht.

Allgemeine Informationen

Fronius Smart Meter TS 100A-1

Gerätebeschreibung

Der Fronius Smart Meter TS ist ein bidirektionaler Stromzähler zur Optimierung des Eigenverbrauchs und zur Erfassung der Lastkurve des Haushalts. Gemeinsam mit dem Fronius Wechselrichter, dem Fronius Datamanager und der Fronius Datenschnittstelle ermöglicht der Fronius Smart Meter TS eine übersichtliche Darstellung des eigenen Stromverbrauchs.

Der Zähler misst den Leistungsfluss zu den Verbrauchern oder zum Netz und leitet die Informationen über die Modbus RTU/RS485-Kommunikation an den Fronius Wechselrichter und den Fronius Datamanager weiter.



VORSICHT!

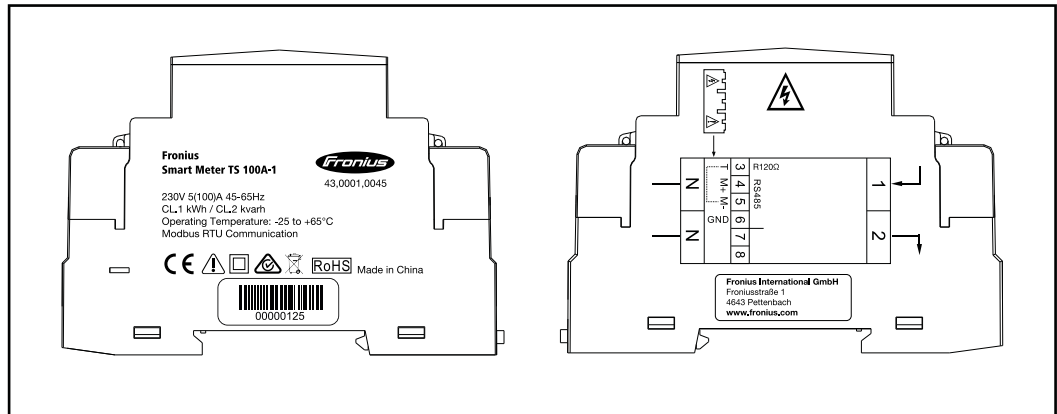
Sicherheitshinweise beachten und befolgen!

Die Nichtbeachtung der Sicherheitshinweise führt zu Schaden an Mensch und Gerät.

- ▶ Die Stromversorgung ausschalten, bevor ein Netzanschluss hergestellt wird.
 - ▶ Sicherheitshinweise beachten.
-

Informationen am Gerät

Am Fronius Smart Meter TS befinden sich technische Daten, Kennzeichnungen und Sicherheitssymbole. Diese dürfen weder entfernt noch übermalt werden. Die Hinweise und Symbole warnen vor Fehlbedienung, die zu schwerwiegende Personen- und Sachschäden führen können.



Kennzeichnungen:



Alle erforderlichen und einschlägigen Normen sowie Richtlinien im Rahmen der einschlägigen EU-Richtlinie werden eingehalten, sodass die Geräte mit dem CE-Kennzeichen ausgestattet sind.



Schutzisoliert (Schutzklasse II)



RCM (Regulatory Compliance Mark)

Alle entsprechenden Regulierungsanforderungen in Australien und Neuseeland werden in Bezug auf Sicherheit und elektromagnetische Verträglichkeit sowie spezielle Anforderungen für funktechnische Geräte eingehalten.



Gemäß Europäischer Richtlinie 2012/19/EU über Elektro- und Elektronik-Altgeräte und Umsetzung in nationales Recht, müssen verbrauchte Elektrogeräte getrennt gesammelt und einer umweltgerechten Wiederverwertung zugeführt werden. Stellen Sie sicher, dass Sie Ihr gebrauchtes Gerät bei Ihrem Händler zurückgeben oder holen Sie Informationen über ein lokales, autorisiertes Sammel- und Entsorgungssystem ein. Ein Ignorieren dieser EU Richtlinie kann zu potentiellen Auswirkungen auf die Umwelt und Ihre Gesundheit führen!



RoHS (Restriction of Hazardous Substances)

Die beschränkte Verwendung bestimmter gefährlicher Stoffe in Elektro- und Elektronikgeräten wurde gemäß EU-Richtlinie 2011/65/EU eingehalten.

Sicherheitssymbole:



Gefahr von schwerwiegenden Personen- und Sachschäden durch Fehlbedienung.



Gefährliche elektrische Spannung.

Bestimmungsgemäße Verwendung

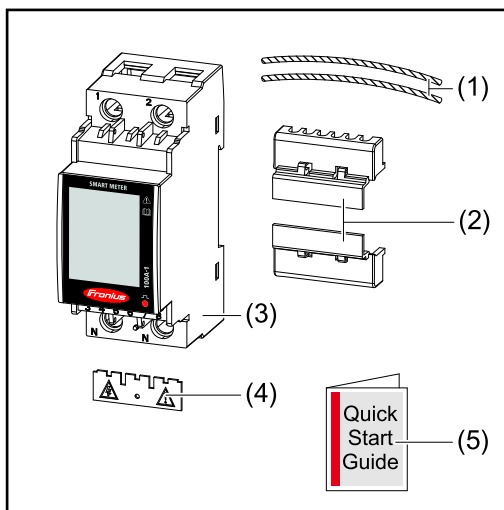
Der Fronius Smart Meter TS ist ein ortsfestes Betriebsmittel für öffentliche Stromnetze von TN-/TT-Systemen und erfasst den Eigenverbrauch bzw. einzelne Lasten im System. Der Fronius Smart Meter TS ist bei Systemen mit installiertem Batteriespeicher und/oder einem Fronius Ohmpilot für die Kommunikation der einzelnen Komponenten erforderlich. Die Installation erfolgt auf einer DIN-Hutschiene im Innenbereich mit entsprechenden Vorsicherungen, die auf die Kabelquerschnitte der Kupferleiter sowie auf den Maximalstrom des Zählers abgestimmt sind. Der Fronius Smart Meter TS ist ausschließlich nach den Angaben der beigelegten Dokumentationen und gemäß der vor Ort gültigen Gesetze, Bestimmungen, Vorschriften, Normen und im Rahmen der technischen Möglichkeiten zu betreiben. Jede andere Verwendung des Produkts als in der bestimmungsgemäßen Verwendung beschrieben gilt als nicht bestimmungsgemäß. Die verfügbaren Dokumentationen sind Bestandteil des Produkts und müssen gelesen, beachtet und in ordnungsgemäßem Zustand jederzeit zugänglich am Installationsort aufbewahrt werden. Die verfügbaren Dokumente ersetzen keine regionalen, Landes-, Provinz-, bundesstaatlichen oder nationalen Gesetze sowie Vorschriften oder Normen, die für die Installation, die elektrische Sicherheit und den Einsatz des Produkts gelten. Fronius International GmbH übernimmt keine Verantwortung für die Einhaltung bzw. Nichteinhaltung dieser Gesetze oder Bestimmungen im Zusammenhang mit der Installation des Produkts.

Eingriffe am Fronius Smart Meter TS, z. B. Veränderungen und Umbauten, sind nicht gestattet. Nicht autorisierte Eingriffe führen zum Wegfall der Garantie- und Gewährleistungsansprüche sowie in der Regel zum Erlöschen der Betriebs-erlaubnis. Für hieraus entstehende Schäden haftet der Hersteller nicht.

Vernünftigerweise vorhersehbare Fehlanwendungen:

Der Fronius Smart Meter TS ist nicht für die Versorgung von lebenserhaltenden medizinischen Geräten sowie die Kostenabrechnung an Untermieter geeignet.

Lieferumfang

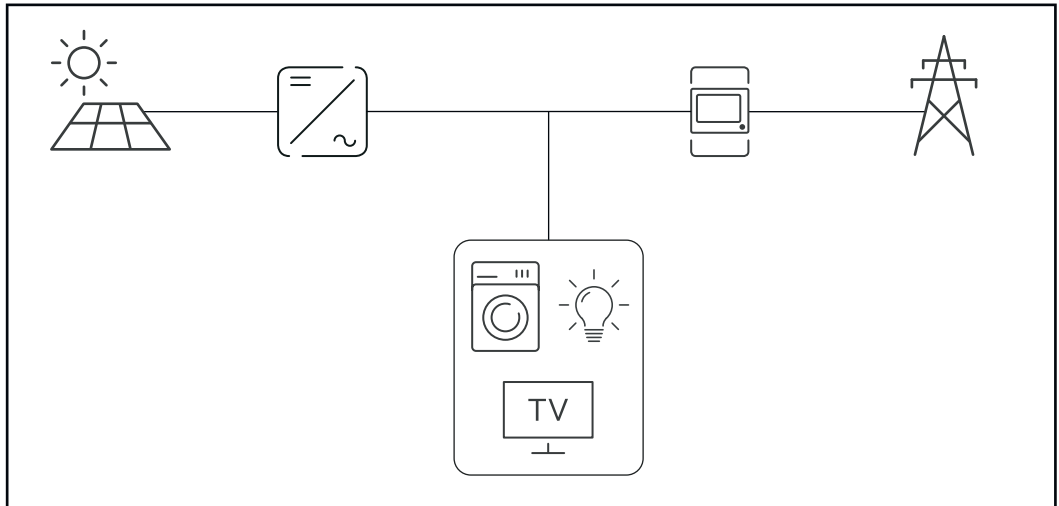


- (1) 2x Plombendraht
- (2) 2x Anschlussabdeckung
- (3) Fronius Smart Meter TS 65A-3
- (4) 1x Schutzabdeckung
- (5) Quick Start Guide

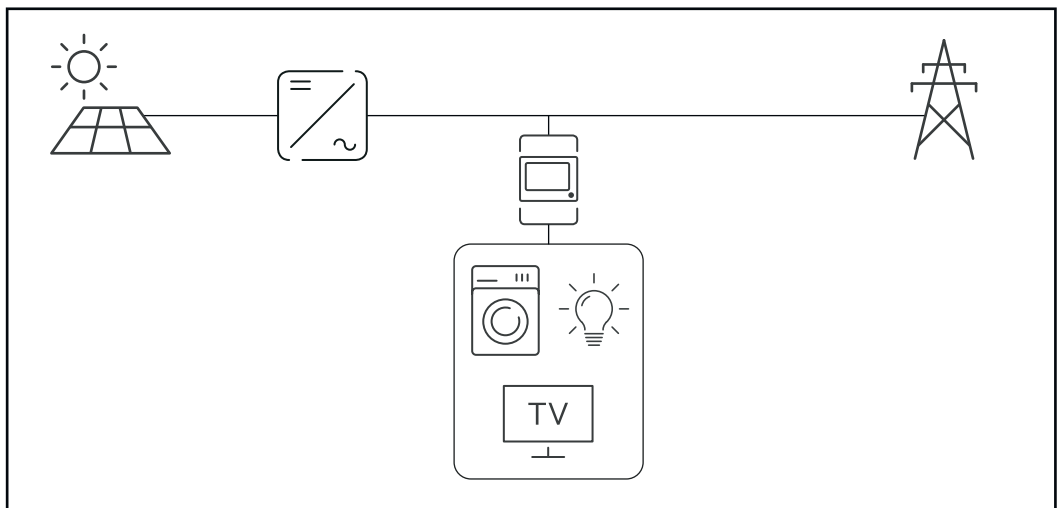
Positionierung

Der Smart Meter kann an folgenden Positionen im System installiert werden:

Positionierung am Einspeisepunkt:



Positionierung am Verbrauchspunkt:



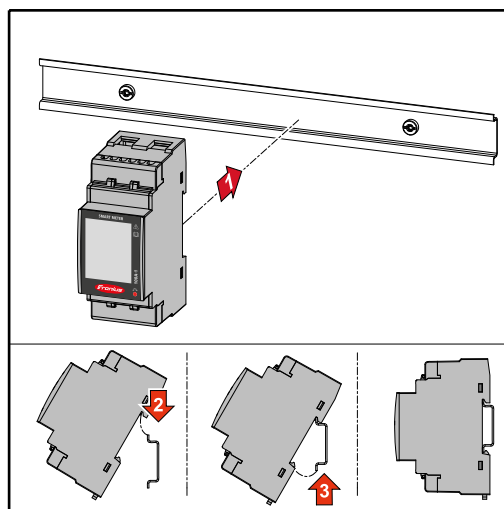
Installation

Checkliste Installation

Informationen zur Installation sind aus den nachfolgend verwiesenen Kapiteln zu entnehmen:

- 1 Die Stromversorgung ausschalten, bevor ein Netzanschluss hergestellt wird.
- 2 Den Fronius Smart Meter TS montieren (siehe „**Montage**“ auf Seite 17).
- 3 Leitungs-Schutzschalter oder Sicherungsautomaten und Trenner anschließen (siehe „**Schutzbeschaltung**“ auf Seite 18).
- 4 Das Netzkabel mit dem Fronius Smart Meter TS verbinden (siehe „**Verkabelung**“ auf Seite 18).
- 5 Die Schutzabdeckung für die Anschlussklemmen montieren (siehe „**Schutzabdeckung für die Anschlussklemmen montieren**“ auf Seite 19).
- 6 Die Datenkommunikations-Anschlüsse des Fronius Smart Meter TS mittels geeignetem Kabel mit der Fronius Anlagenüberwachung verbinden (siehe „**Datenkommunikations-Leitung am Wechselrichter anschließen**“ auf Seite 19).
- 7 Falls erforderlich Abschluss-Widerstände setzen (siehe „**Abschluss-Widerstand anschließen**“ auf Seite 20).
- 8 Durch Ziehen an jedem Draht und Stecker sicherstellen, dass diese sicher an den Klemmenblöcken angebracht sind.
- 9 Stromversorgung des Fronius Smart Meter TS einschalten.
- 10 Die Firmware-Version der Fronius Anlagenüberwachung prüfen. Um die Kompatibilität zwischen Wechselrichter und Fronius Smart Meter TS sicherzustellen, muss die Software stets auf dem neuesten Stand gehalten werden. Das Update kann über die Wechselrichter-Website oder über Solar.web gestartet werden.
- 11 Falls mehrere Fronius Smart Meter TS im System verbaut sind, Adresse einstellen (siehe „Adresse einstellen“ unter „**Adresse am Fronius Smart Meter TS einstellen**“ auf Seite 30).
- 12 Zähler konfigurieren und in Betrieb nehmen (siehe **Inbetriebnahme** auf Seite 31).

Montage



Der Fronius Smart Meter TS kann auf einer DIN-Hutschiene 35 mm montiert werden. Das Gehäuse hat eine Abmessung von 2 Teileinheiten (TE) gemäß DIN 43880.

Schutzbeschaltung

Der Fronius Smart Meter TS ist ein fest verkabeltes Gerät und benötigt eine Trenneinrichtung (Schutzschalter, Schalter oder Trenner) und einen Überstrom-Schutz (Sicherungsautomat oder Leitungs-Schutzschalter).

Der Fronius Smart Meter TS verbraucht 10 - 30 mA, die Nennkapazität der Trenneinrichtungen und des Überstrom-Schutzes wird durch die Drahtstärke, die Netzspannung und die erforderliche Unterbrechungs-Kapazität bestimmt.

- Trenneinrichtungen müssen in Sichtweite und möglichst nahe beim Fronius Smart Meter TS montiert sowie einfach zu bedienen sein.
- Trenneinrichtungen müssen die Anforderungen von IEC 60947-1 und IEC 60947-3, sowie alle nationalen und lokalen Bestimmungen für elektrische Anlagen, erfüllen.
- Überstrom-Schutz verwenden, der für max. 100 A bemessen ist.
- Verbundene Leitungs-Schutzschalter zur Überwachung von mehr als einer Netzspannung verwenden.
- Der Überstrom-Schutz muss die Netz-Anschlussklemmen mit den Bezeichnungen L1 schützen. In seltenen Fällen verfügt der Neutralleiter über einen Überstrom-Schutz, der gleichzeitig neutrale und nicht geerdete Leitungen unterbrechen muss.

Verkabelung

WICHTIG!

Vor dem Anschließen der Netzspannungs-Eingänge an den Fronius Smart Meter TS die Stromversorgung immer ausschalten.

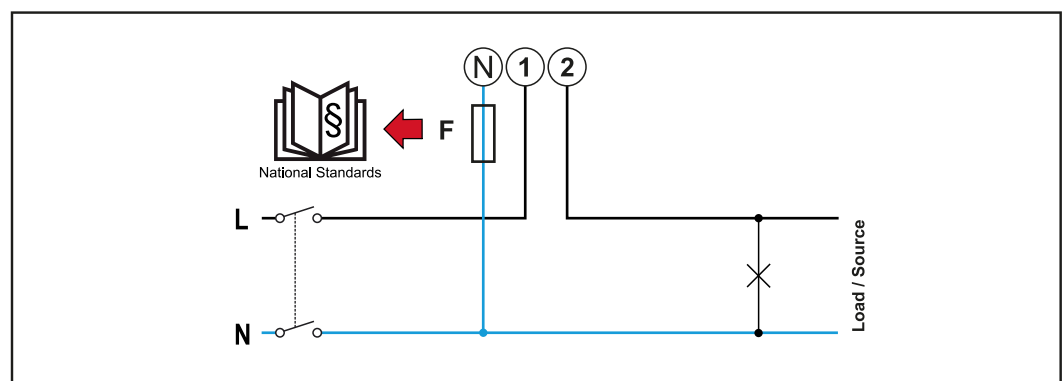
Empfohlene Stärke der Litzen von Netzspannungsleitungen für die Anschlussklemmen des Messeingangs und Messausgangs:

- Draht: 1 - 25 mm²
- Empfohlenes Drehmoment: max. 2,8 Nm

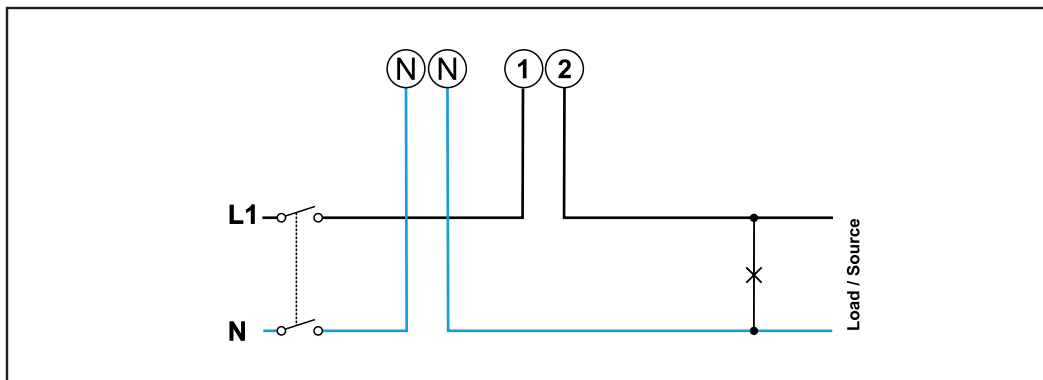
Empfohlene Stärke der Litzen für die Anschlussklemmen der Datenkommunikation:

- Draht: min. 0,05 mm²
- Empfohlenes Drehmoment: max. 0,5 Nm

Jede Spannungsleitung gemäß der untenstehenden Grafiken mit der Klemmleiste verbinden.

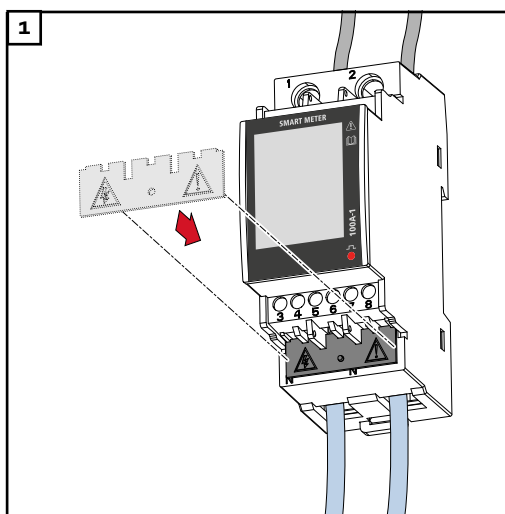


1 Phase, 2 Leiter



1 Phase, 2 Leiter

Schutzabdeckung für die Anschlussklemmen montieren



Die Schutzabdeckung in die Führung einsetzen und festdrücken.

⚠️ WARNUNG!

Gefahr durch elektrische Spannung von fehlender oder unsachgemäß montierter Schutzabdeckung.

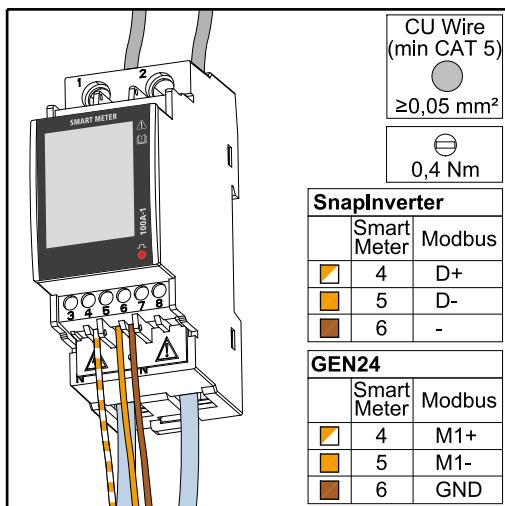
Ein elektrischer Schlag kann tödlich sein und/oder schwerwiegende Sachschäden verursachen.

- ▶ Schutzabdeckung unmittelbar nach der Installation der spannungsführenden Leitungen montieren.
- ▶ Schutzabdeckung sachgemäß montieren und auf Halt prüfen.

Datenkommunikations-Leitung am Wechselrichter anschließen

Die Datenkommunikations-Anschlüsse des Fronius Smart Meters TS mit einem Netzwerk-Kabel (Typ CAT5 oder höher) an der Modbus-Schnittstelle des Fronius Wechselrichters anschließen.

Es können mehrere Smart Meter im System verbaut werden, siehe Kapitel [Multizähler-System - Fronius SnapINverter](#) auf Seite 24.



Für die Vermeidung von Interferenzen muss der Abschluss-Widerstand (siehe Kapitel [Abschluss-Widerstand anschließen](#) auf Seite 20) verwendet werden.

WICHTIG!

Weitere Informationen zur erfolgreichen Inbetriebnahme.

Folgende Hinweise zum Anschließen der Datenkommunikations-Leitung am Wechselrichter beachten.

- Netzkabel vom Typ CAT5 oder höher verwenden.
- Für zusammengehörende Datenleitungen (D+/D-, M1+/M1-) ein gemeinsam verdrilltes Kabelpaar verwenden.
- Sind die Datenleitungen nahe der Netzverkabelung, Drähte oder Kabel die auf 300 bis 600 V ausgerichtet sind, verwenden (niemals weniger als die Betriebsspannung).
- Doppelt isolierte oder ummantelte Datenleitungen verwenden, wenn sich diese in der Nähe von blanken Leitern befinden.
- Abgeschirmte Twisted-Pair-Kabel verwenden, um Störungen zu vermeiden.
- In jeder Anschlussklemme können zwei Drähte installiert werden, indem die Drähte zuerst verdrillt und dann in das Terminal eingeführt und fest angezogen werden.

Hinweis: Ein loser Draht kann einen ganzen Netzwerk-Bereich deaktivieren.

- Die Datenkommunikations-Anschlüsse des Fronius Smart Meters TS sind galvanisch von gefährlichen Spannungen getrennt.

Abschluss-Widerstände - Symbolerklärung



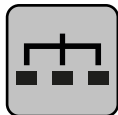
Wechselrichter im System

z. B. Fronius Symo



Zähler - Fronius Smart Meter TS

Abschluss-Widerstand R 120 Ohm wird mit einer Drahtbrücke zwischen **M-** und **T** gesetzt.



Modbus-RTU-Slave

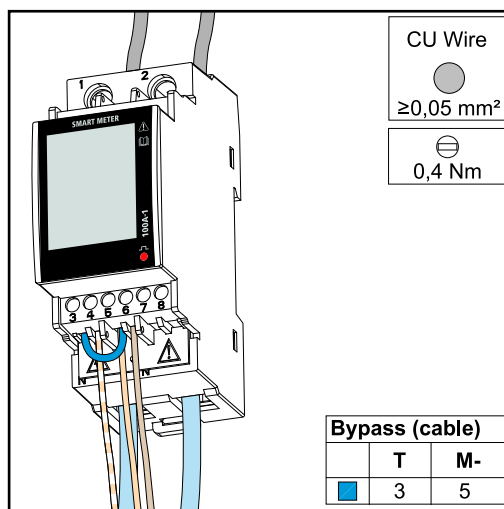
z. B. Fronius Ohmpilot, Fronius Solar Battery, etc.



Abschluss-Widerstand

R 120 Ohm

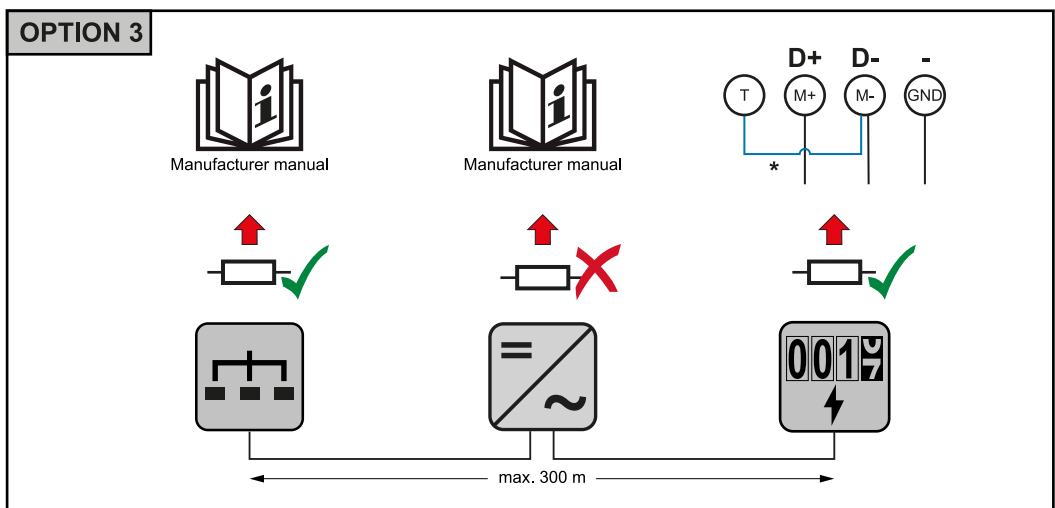
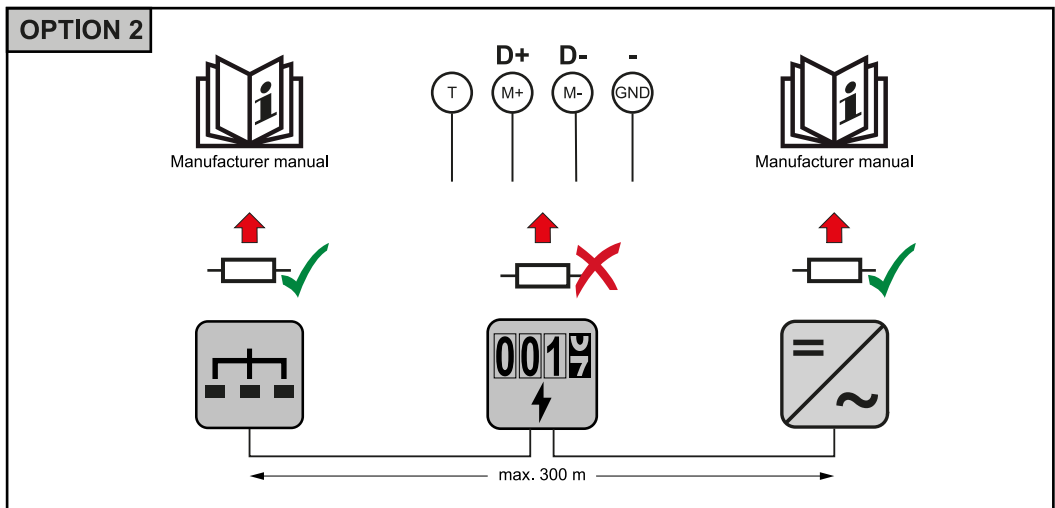
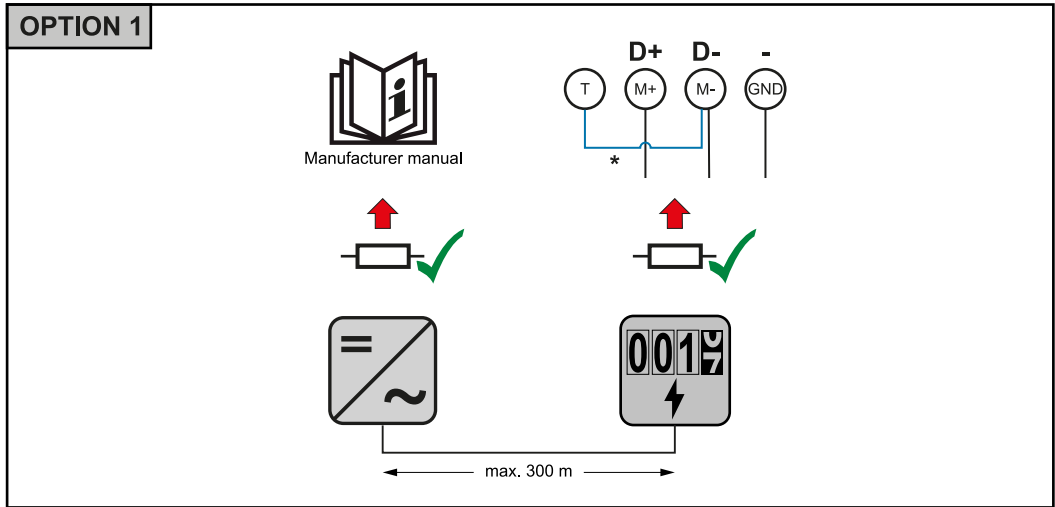
Abschluss-Widerstand anschließen

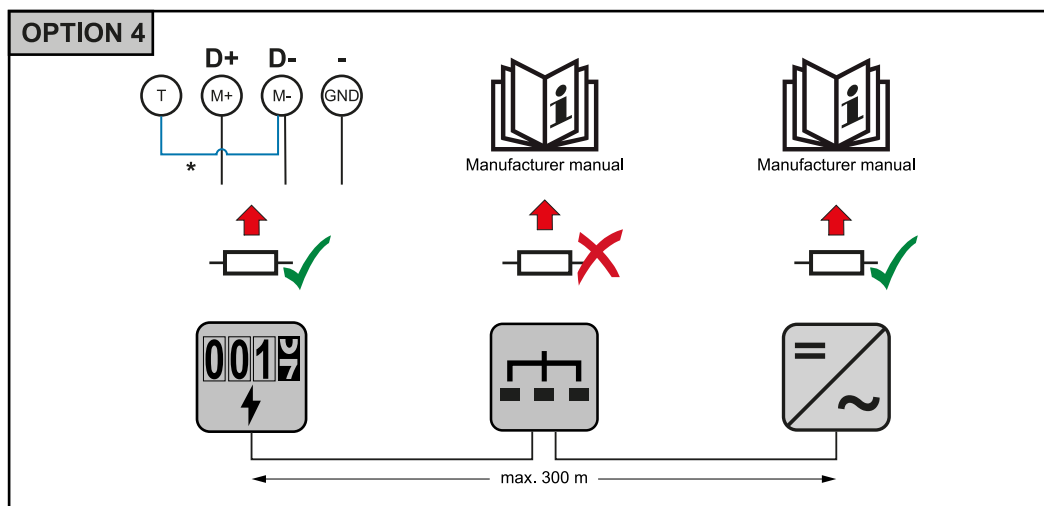


Der Abschluss-Widerstand ist im Fronius Smart Meter TS integriert und wird mit einer Überbrückung zwischen den Anschlüssen **M-** und **T** (T = Terminierung) hergestellt.

Abschluss-Widerstände

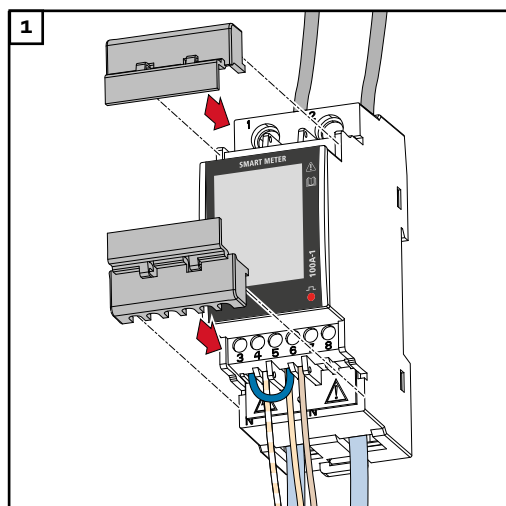
Auf Grund von Interferenzen wird die Verwendung von Abschluss-Widerständen gemäß der nachfolgenden Übersicht für eine einwandfreie Funktion empfohlen.





* Der Abschluss-Widerstand ist im Fronius Smart Meter TS integriert und wird mit einer Überbrückung zwischen den Anschlüssen **M-** und **T** (T = Terminierung) hergestellt.

Anschlussabdeckung montieren

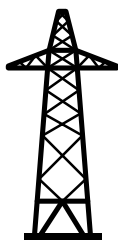


Die Anschlussabdeckungen in die Führungen einsetzen und festdrücken.

WICHTIG!

Beim Montieren der Anschlussabdeckungen darauf achten, dass die Kabel nicht geknickt, eingeklemmt, gequetscht oder sonst irgendwie beschädigt wird.

Multizähler-System - Symbolerklärung



Stromnetz

versorgt die Verbraucher im System wenn nicht ausreichend Leistung von den PV-Modulen oder der Batterie zur Verfügung steht.



Wechselrichter im System

z. B. Fronius Primo, Fronius Symo, etc.



Verrechnungszähler

misst die für die Abrechnung von Strommengen relevanten Messdaten (vor allem die Kilowattstunden von Netzbezug und Netzeinspeisung). Auf Basis der verrechnungsrelevanten Daten stellt der Stromlieferant einen Netzbezug in Rechnung, und der Abnehmer des Überschusses vergütet die Netzeinspeisung.



Primärzähler

erfasst die Lastkurve des Systems und stellt die Messdaten für das Energy Profiling im Fronius Solar.web bereit. Der Primärzähler steuert ebenfalls die dynamische Einspeiseregulung.



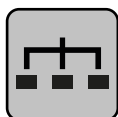
Sekundärzähler

erfasst die Lastkurve einzelner Verbraucher (z. B. Waschmaschine, Lampen, Fernseher, Wärmepumpe, etc.) im Verbrauchszweig und stellt die Messdaten für das Energy Profiling im Fronius Solar.web bereit.



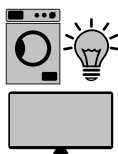
Erzeugerzähler

erfasst die Lastkurve einzelner Erzeuger (z. B. Windkraftanlage) im Verbrauchszweig und stellt die Messdaten für das Energy Profiling im Fronius Solar.web bereit.



Modbus-RTU-Slave

z. B. Fronius Ohmpilot, Fronius Solar Battery, etc.



Verbraucher im System

z. B. Waschmaschine, Lampen, Fernseher, etc.



Zusätzliche Verbraucher im System

z. B. Wärmepumpe



Zusätzliche Erzeuger im System

z. B. Windkraftanlage



Abschluss-Widerstand

R 120 Ohm

Modbus Teilnehmer - Fronius SnapINverter

An der Modbus Anschlussklemme können max. 4 Modbus Teilnehmer angeschlossen werden.

WICHTIG!

Pro Wechselrichter kann nur ein Primärzähler, eine Batterie und ein Ohmpilot angeschlossen werden. Auf Grund des hohen Datentransfers der Batterie, belegt die Batterie 2 Teilnehmer.

Beispiel:

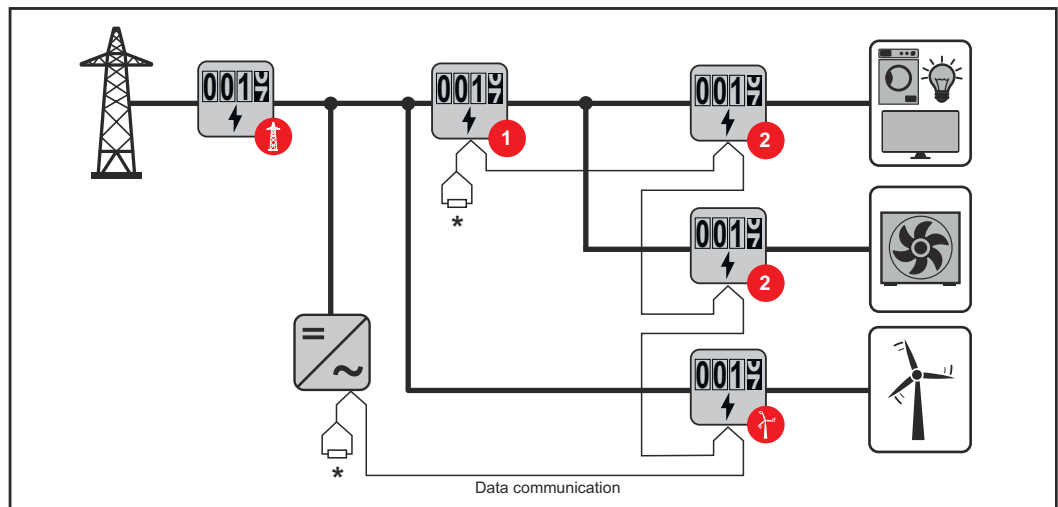
Eingang	Batterie	Fronius Ohmpilot	Anzahl Primärzähler	Anzahl Sekundärzähler
Modbus	✓	✓	1	0
	✓	✗	1	1
	✗	✓	1	2
	✗	✗	1	3

Multizähler-System - Fronius SnapINverter

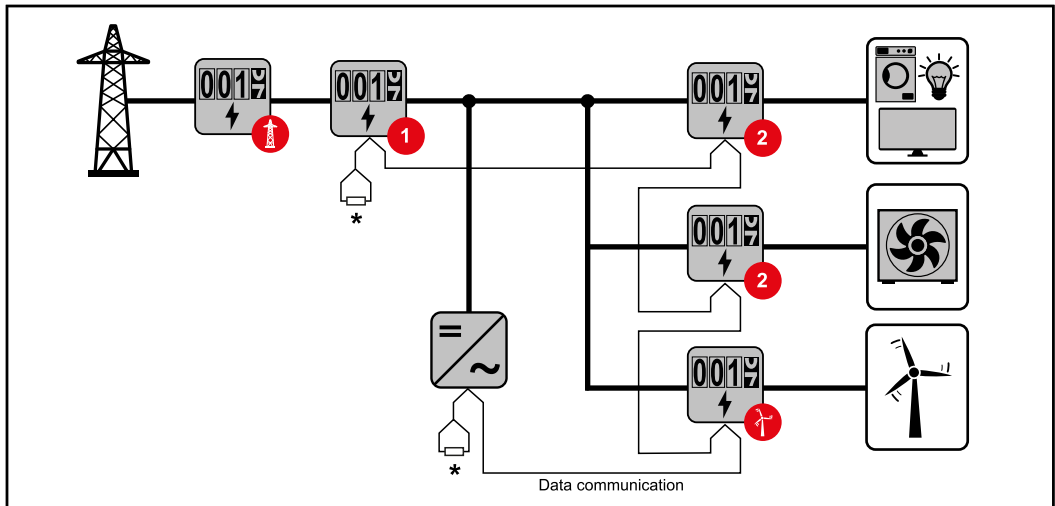
Werden mehrere Fronius Smart Meter TS verbaut, muss für jeden eine eigene Adresse (siehe [Adresse am Fronius Smart Meter TS einstellen](#) auf Seite 30) eingestellt werden. Der Primärzähler erhält immer die Adresse 1. Alle weiteren Zähler werden im Adressbereich von 2 bis 14 durchnummeriert. Es können verschiedene Fronius Smart Meter Leistungsklassen gemeinsam verwendet werden.

WICHTIG!

Max. 3 Sekundärzähler im System verwenden. Zur Vermeidung von Interferenzen wird empfohlen die Abschlusswiderstände gemäß dem Kapitel [Abschluss-Widerstand anschließen](#) auf Seite 20 zu installieren.



Position des Primärzählers im Verbrauchszweig. *Abschluss-Widerstand R 120 Ohm



Position des Primärzählers am Einspeisepunkt. *Abschluss-Widerstand R 120 Ohm

Folgendes muss in einem Multizähler-System beachtet werden:

- Jede Modbus Adresse nur einmal vergeben.
- Die Platzierung der Abschlusswiderstände für jeden Kanal individuell durchführen.

Modbus Teilnehmer - Fronius GEN24

Die Eingänge MO und M1 können frei gewählt werden. An der Modbus Anschlussklemme können auf den Eingängen MO und M1 jeweils max. 4 Modbus Teilnehmer angeschlossen werden.

WICHTIG!

Pro Wechselrichter kann nur ein Primärzähler, eine Batterie und ein Ohmpilot angeschlossen werden. Auf Grund des hohen Datentransfers der Batterie, belegt die Batterie 2 Teilnehmer.

Beispiel 1:

Eingang	Batterie	Fronius Ohmpilot	Anzahl Primärzähler	Anzahl Sekundärzähler
Modbus 0 (MO)	✗	✗	0	4
	✓	✗	0	2
	✓	✓	0	1
Modbus 1 (M1)	✗	✗	1	3

Beispiel 2:

Eingang	Batterie	Fronius Ohmpilot	Anzahl Primärzähler	Anzahl Sekundärzähler
Modbus 0 (MO)	✗	✗	1	3

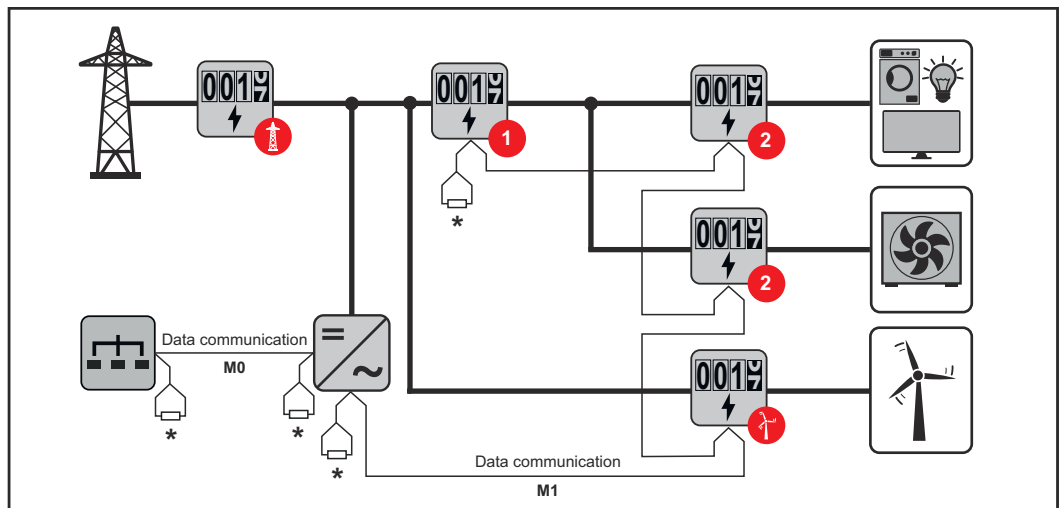
Eingang	Batterie	Fronius Ohmpilot	Anzahl Primärzähler	Anzahl Sekundärzähler
Modbus 1 (M1)	✗	✗	0	4
	✓	✗	0	2
	✓	✓	0	1

Multizähler-System - Fronius GEN24 Wechselrichter

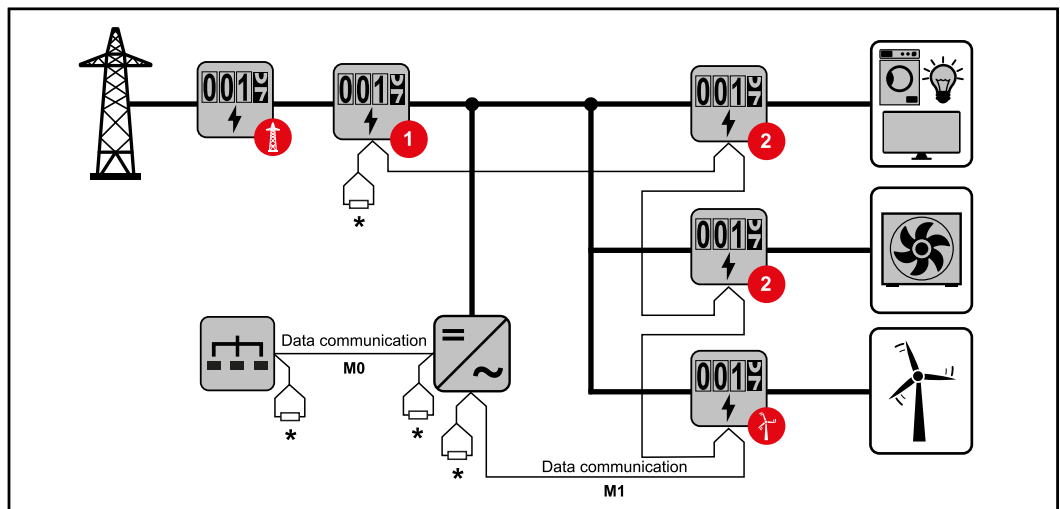
Werden mehrere Fronius Smart Meter TS verbaut, muss für jeden eine eigene Adresse (siehe [Adresse am Fronius Smart Meter TS einstellen](#) auf Seite 30) eingestellt werden. Der Primärzähler erhält immer die Adresse 1. Alle weiteren Zähler werden im Adressbereich von 2 bis 14 durchnummeriert. Es können verschiedene Fronius Smart Meter Leistungsklassen gemeinsam verwendet werden.

WICHTIG!

Max. 7 Sekundärzähler im System verwenden. Zur Vermeidung von Interferenzen wird empfohlen die Abschlusswiderstände gemäß dem Kapitel [Abschluss-Widerstand anschließen](#) auf Seite 20 zu installieren.



Position des Primärzählers im Verbrauchszweig. *Abschluss-Widerstand R 120 Ohm



Position des Primärzählers am Einspeisepunkt. *Abschluss-Widerstand R 120 Ohm

Folgendes muss in einem Multizähler-System beachtet werden:

- Den Primärzähler und die Batterie auf unterschiedliche Kanäle anschließen (empfohlen).
- Die übrigen Modbus-Teilnehmer gleichmäßig verteilen.
- Jede Modbus Adresse nur einmal vergeben.
- Die Platzierung der Abschlusswiderstände für jeden Kanal individuell durchführen.

Menü - Messgrößen












Abbildung	Seite	Beschreibung
	00	1. Bezogene Wirkenergie gesamt* 2. Wirkleistung
	01	1. Gelieferte Wirkenergie gesamt** 2. Wirkleistung
	02	1. Bezogene Wirkenergie gesamt* 2. Spannung
	03	1. Bezogene Wirkenergie gesamt* 2. Strom
	04	1. Bezogene Wirkenergie gesamt* 2. Leistungsfaktor (L = induktiv, C = kapazitiv)

Abbildung	Seite	Beschreibung
	05	<ol style="list-style-type: none"> 1. Bezogene Wirkenergie gesamt* 2. Frequenz
	06	<ol style="list-style-type: none"> 1. Bezogene Blindenergie gesamt* 2. Blindleistung
	07	<ol style="list-style-type: none"> 1. Gelieferte Blindenergie gesamt** 2. Blindleistung
	08	<ol style="list-style-type: none"> 1. Bezogene Wirkenergie gesamt* 2. Durchschnittlich angeforderte Leistung (dMd = demand), berechnet für das eingestellte Intervall. Der Wert bleibt für das gesamte Intervall unverändert. Er beträgt im ersten Intervall nach dem Start „0“. 3. Maximal angeforderte Leistung (P = Peak demand), die seit dem letzten Zurücksetzen erreicht wurde
	09	- Nicht verwendet
	10	- Nicht verwendet

* Wird angezeigt, wenn der Modus easy connection aktiviert ist (**Messung** = A). Dieser Wert gibt die Gesamtenergie ohne Berücksichtigung der Richtung an.

** Werkseinstellung - wird angezeigt, wenn bezogene und gelieferte Energie getrennt gemessen werden (**Messung** = b).

Konfigurationsmenü - Struktur und Parameter






Seite	Code	Beschreibung	Werte
PASS***	P1	Eingabe des aktuellen Passworts	2633*
nPASS	P2	Passwortänderung **	Vier Ziffern (0000-9999)
MEASurE	P3	Messmodus **	A: easy connection, misst die gesamte Energie ohne Berücksichtigung der Richtung. B*: misst bezogene und gelieferte Energie getrennt.
P int	P4	Intervall zur Berechnung der Durchschnittsleistung (Minuten)	1* - 30
MOdE	P5	Display-Modus **	Full*: vollständige Anzeige Easy: reduzierte Anzeige. Die nicht angezeigten Werte werden trotzdem über die serielle Schnittstelle übertragen.
tArIFF	P6	Tarifverwaltung **	On: aktiviert Off*: deaktiviert
HoME	P7	Seite mit Messgrößen, die beim Start und nach 120 Sekunden Inaktivität angezeigt wird **	Für vollständige Anzeige (Mode = Full): 0-10*
Ad-drESS***	P10	Modbus-Adresse	1* - 247
bAUd	P11	Baudrate (kBit/s) **	9,6* / 19,2 / 38,4 / 57,6 / 115,2
PARITY	P12	Parität **	Even/No*
STOP bit	P12-2	Nur bei Parität = No. Stoppbit. **	1* / 2
rESET	P13	Aktivierung der Zurücksetzfunktion für Energietarife, maximal angeforderte Leistung sowie Teilwerte von Wirk- und Blindenergie (Letztere werden nur über die serielle Schnittstelle übertragen) **	No*: Zurücksetzfunktion deaktiviert. Yes: Zurücksetzfunktion aktiviert.
End	P14	Rückkehr zur Startseite der Messgrößen	keine

* Werkseinstellungen

** Einstellungen können mit einer Passwort-Änderung geschützt werden (Passwort kann nicht zurückgesetzt werden).

*** Einstellungen, die konfiguriert werden müssen.

Adresse am Fronius Smart Meter TS einstellen

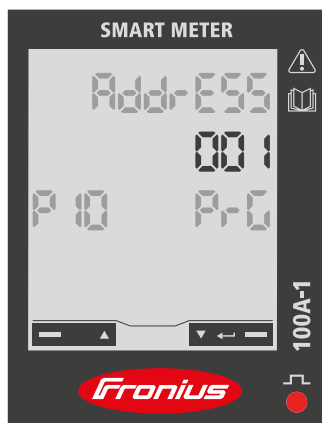
Sym- bol	Name	Event	Funktion
	Up	1x 	eine Seite vorblättern, Wert um 1 erhöhen
	Down/ Enter	1x  2 Sekunden 	eine Seite zurück blättern, Wert um 1 verringern Einstellungen aufrufen, Wert bestätigen



- 1 „Down/Enter“ 2 Sekunden gedrückt halten.
- 2 Mit „Up“ oder „Down/Enter“ die Seite P1 aufrufen.
- 3 Passwort „2633“ mit „Up“ und „Down/Enter“ einstellen und jeden einzelnen Wert mit „Down/Enter“ bestätigen.
- 4 Passwort notieren.

WICHTIG!

Das Passwort kann nicht zurückgesetzt werden.



- 1 Mit „Up“ oder „Down/Enter“ die Seite P10 aufrufen.
- 2 „Down/Enter“ 2 Sekunden gedrückt halten.
- 3 Die Adresse mit „Up“ und „Down/Enter“ einstellen und jeden einzelnen Wert mit „Down/Enter“ bestätigen.
- 4 Mit „Up“ die Seite P14 aufrufen und „Enter“ 2 Sekunden gedrückt halten um die Einstellungen zu verlassen.

Fehlermeldungen

Wenn das gemessene Signal die zulässigen Grenzwerte des Zählers überschreitet, erscheint eine entsprechende Meldung auf dem Display:

- EEE blinkt: der gemessene Signalwert liegt außerhalb der Grenzwerte.
- EEE ein: die Messung hängt von einem Wert ab, der außerhalb der Grenzwerte liegt.

Hinweis: Wirk- und Blindenergiemessungen werden angezeigt, ändern sich aber nicht.

Inbetriebnahme

Allgemeines

WICHTIG! Einstellungen im Menüpunkt „Zähler“ dürfen nur von geschultem Fachpersonal durchgeführt werden!

Für den Menüpunkt „Zähler“ ist die Eingabe des Service-Passworts erforderlich.

Dreiphasige oder einphasige Fronius Smart Meter TS können verwendet werden. Die Auswahl erfolgt in beiden Fällen über den Punkt „Fronius Smart Meter“. Der Fronius Datamanager ermittelt automatisch den Zählertyp.

Ein Primärzähler und mehrere Sekundärzähler können ausgewählt werden. Der Primärzähler muss zuerst konfiguriert werden, bevor ein Sekundärzähler ausgewählt werden kann.

Verbindung zum Fronius Datamanager herstellen

Access Point:

- 1 Am Display des Wechselrichters das Menü **"Setup"** auswählen und den **"Wi-Fi Access Point"** aktivieren.
- 2 Die Verbindung zum Wechselrichter in den Netzwerkeinstellungen herstellen (der Wechselrichter wird mit dem Namen „Fronius_240.XXXXXX“ angezeigt).
- 3 Passwort vom Display des Wechselrichters eingeben und bestätigen.
- 4 In die Adressleiste des Browsers die IP-Adresse <http://192.168.250.181> eingeben und bestätigen.

Die Startseite des Fronius Datamanagers wird angezeigt.

LAN:

- 1 Den Fronius Datamanager und Computer mit einem LAN-Kabel verbinden.
- 2 Den Fronius Datamanager IP-Switch auf Position ‚A‘ schalten.
- 3 In die Adressleiste des Browsers die IP-Adresse <http://169.254.0.180> eingeben und bestätigen.

Fronius Smart Meter TS als Primärzähler konfigurieren

- 1 Die Webseite des Fronius Datamanagers aufrufen.
 - Webbrowser öffnen.
 - In die Adressleiste des Browsers die IP-Adresse (IP-Adresse für WLAN: 192.168.250.181, IP-Adresse für LAN: 169.254.0.180) oder den Host- und Domainnamen des Fronius Datamanagers eingeben und bestätigen.
 - Die Webseite des Fronius Datamanager wird angezeigt.
- 2 Auf die Schaltfläche **„Einstellungen“** klicken.
- 3 Im Login-Bereich mit Benutzer **„service“** und dem Service-Passwort anmelden.
- 4 Den Menübereich **„Zähler“** aufrufen.
- 5 Den Primärzähler in der Dropdown-Liste auswählen.
- 6 Auf die Schaltfläche **„Einstellungen“** klicken.
- 7 Im Pop-up-Fenster die Zählerposition des Zählers (Einspeisepunkt oder Verbrauchspunkt) einstellen. Weitere Informationen zur Position des Fronius Smart Meter TS unter [Positionierung](#) auf Seite **13**.

- 8 Auf die Schaltfläche „**Ok**“ klicken, wenn der Status OK angezeigt wird. Wird der Status *Zeitüberschreitung* angezeigt, den Vorgang wiederholen.
- 9 Auf die Schaltfläche ✓ klicken, um die Einstellungen zu speichern.

Der Fronius Smart Meter TS ist als Primärzähler konfiguriert.

In dem Menübereich „**Aktuelle Gesamtansicht**“ wird die Leistung der PV-Module, der Eigenverbrauch, die Netzeinspeisung und Batterieladung (falls vorhanden) angezeigt.

Fronius Smart Meter TS als Sekundärzähler konfigurieren

- 1 die Webseite des Fronius Datamanagers aufrufen.
 - Webbrowser öffnen.
 - In die Adressleiste des Browsers die IP-Adresse (IP-Adresse für WLAN: 192.168.250.181, IP-Adresse für LAN: 169.254.0.180) oder den Host- und Domainnamen des Fronius Datamanagers eingeben und bestätigen.
 - Die Webseite des Fronius Datamanagers wird angezeigt.
- 2 Auf die Schaltfläche „**Einstellungen**“ klicken.
- 3 Im Login-Bereich mit Benutzer „**service**“ und dem Service-Passwort anmelden.
- 4 Den Menübereich „**Zähler**“ aufrufen.
- 5 Den Sekundärzähler in der Dropdown-Liste auswählen.
- 6 Auf die Schaltfläche „**Hinzufügen**“ klicken.
- 7 Den Namen des Sekundärzählers im Eingabefeld „**Bezeichnung**“ eingeben.
- 8 Im Eingabefeld „**Modbus Adresse**“ die zuvor vergebene Adresse eingeben.
- 9 Die Beschreibung des Zählers ergänzen.
- 10 Auf die Schaltfläche ✓ klicken, um die Einstellungen zu speichern.

Der Fronius Smart Meter TS ist als Sekundärzähler konfiguriert.

Allgemeines

WICHTIG! Einstellungen im Menüpunkt „Gerätekonfiguration“ dürfen nur von geschultem Fachpersonal durchgeführt werden!

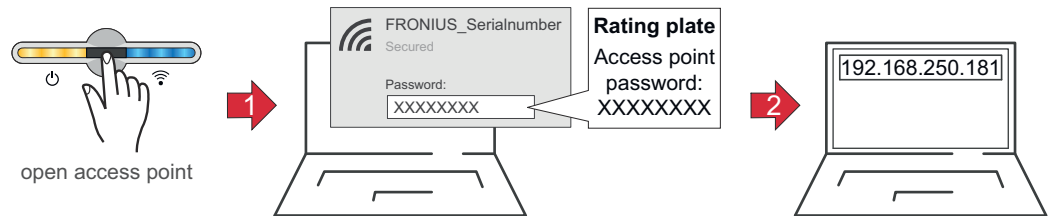
Für den Menüpunkt „Gerätekonfiguration“ ist die Eingabe des Techniker-Passworts erforderlich.

Dreiphasige oder einphasige Fronius Smart Meter TS können verwendet werden. Die Auswahl erfolgt in beiden Fällen über den Menübereich „Komponenten“. Der Zählertyp wird dabei automatisch ermittelt.

Ein Primärzähler und mehrere Sekundärzähler können ausgewählt werden. Der Primärzähler muss zuerst konfiguriert werden, bevor ein Sekundärzähler ausgewählt werden kann.

Installation mit dem Browser

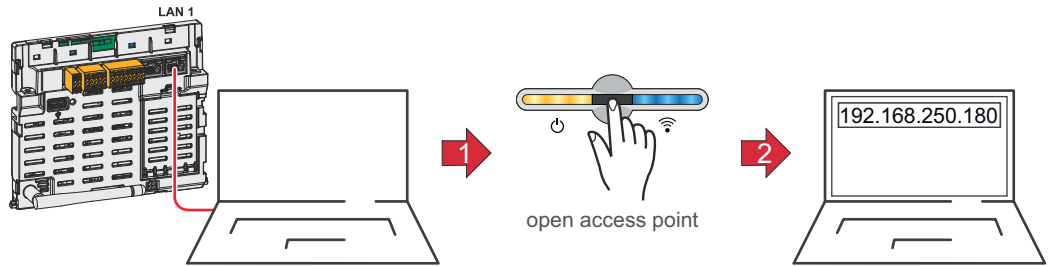
WLAN:




- 1 Den Access Point durch Berühren des Sensors öffnen → Kommunikations-LED blinkt blau.
- 2 Die Verbindung zum Wechselrichter in den Netzwerkeinstellungen herstellen (der Wechselrichter wird mit dem Namen „FRONIUS_“ und der Seriennummer des Geräts angezeigt).
- 3 Das Passwort vom Leistungsschild eingeben und bestätigen.
WICHTIG!
Für die Passwort-Eingabe unter Windows 10 muss zuerst der Link „Verbindung stattdessen unter Verwendung eines Netzwerksicherheitsschlüssel“ aktiviert werden, um die Verbindung mit dem Passwort herstellen zu können.
- 4 In der Adressleiste des Browsers die IP-Adresse 192.168.250.181 eingeben und bestätigen. Der Installationsassistent wird geöffnet.
- 5 Dem Installationsassistenten in den einzelnen Bereichen folgen und die Installation abschließen.
- 6 Die Systemkomponenten im Solar.web hinzufügen und die PV-Anlage in Betrieb nehmen.

Der Netzwerk-Assistent und das Produkt-Setup können unabhängig voneinander durchgeführt werden. Für den Solar.web Installationsassistenten wird eine Netzwerk-Verbindung benötigt.

Ethernet:



- 1 Die Verbindung zum Wechselrichter (LAN1) mit einem Netzkabel (CAT5 STP oder höher) herstellen.
- 2 Den Access Point durch Berühren des Sensors 1x  öffnen → Kommunikations-LED: blinkt blau.
- 3 In der Adressleiste des Browsers die IP-Adresse 169.254.0.180 eingeben und bestätigen. Der Installationsassistent wird geöffnet.
- 4 Dem Installationsassistenten in den einzelnen Bereichen folgen und die Installation abschließen.
- 5 Die Systemkomponenten im Solar.web hinzufügen und die PV-Anlage in Betrieb nehmen.

Der Netzwerk-Assistent und das Produkt-Setup können unabhängig voneinander durchgeführt werden. Für den Solar.web Installationsassistenten wird eine Netzwerk-Verbindung benötigt.

Fronius Smart Meter TS als Primärzähler konfigurieren

- 1 Webseite des Wechselrichters aufrufen.
 - Webbrowser öffnen.
 - In die Adressleiste des Browsers die IP-Adresse (IP-Adresse für WLAN: 192.168.250.181, IP-Adresse für LAN: 169.254.0.180) oder den Host- und Domainnamen des Wechselrichters eingeben und bestätigen.
 - Die Webseite des Wechselrichters wird angezeigt.
- 2 Auf die Schaltfläche „**Gerätekonfiguration**“ klicken.
- 3 Im Login-Bereich mit Benutzer „**Techniker**“ und dem Techniker-Passwort anmelden.
- 4 Den Menübereich „**Komponenten**“ aufrufen.
- 5 Auf die Schaltfläche „**Komponenten hinzufügen**“ klicken.
- 6 In der Dropdown-Liste „Position“ die Position des Zählers (Einspeisepunkt oder Verbrauchspunkt) einstellen. Weitere Informationen zur Position des Fronius Smart Meter TS unter [Positionierung](#) auf Seite [13](#).
- 7 Auf die Schaltfläche „**Hinzufügen**“ klicken.
- 8 Auf die Schaltfläche „**Speichern**“ klicken, um die Einstellungen zu speichern.

Der Fronius Smart Meter TS ist als Primärzähler konfiguriert.

Fronius Smart Meter TS als Sekundärzähler konfigurieren

- 1 Webseite des Wechselrichters aufrufen.
 - Webbrowser öffnen.
 - In die Adressleiste des Browsers die IP-Adresse (IP-Adresse für WLAN: 192.168.250.181, IP-Adresse für LAN: 169.254.0.180) oder den Host- und Domainnamen des Wechselrichters eingeben und bestätigen.
 - Die Webseite des Wechselrichters wird angezeigt.
- 2 Auf die Schaltfläche „**Gerätekonfiguration**“ klicken.

- 3 Im Login-Bereich mit Benutzer „**Techniker**“ und dem Techniker-Passwort anmelden.
- 4 Den Menübereich „**Komponenten**“ aufrufen.
- 5 Auf die Schaltfläche „**Komponenten hinzufügen**“ klicken.
- 6 In der Dropdown-Liste „**Position**“ den Zählertyp (Erzeuger-/Verbraucherzähler) auswählen.
- 7 Im Eingabefeld „**Modbus Adresse**“ die zuvor vergebene Adresse eingeben.
- 8 Im Eingabefeld „**Name**“ den Namen des Zählers eingeben.
- 9 In der Dropdown-Liste „**Kategorie**“ die Kategorie (Erzeuger oder Verbraucher) auswählen.
- 10 Auf die Schaltfläche „**Hinzufügen**“ klicken.
- 11 Auf die Schaltfläche „**Speichern**“ klicken, um die Einstellungen zu speichern.

Der Fronius Smart Meter TS ist als Sekundärzähler konfiguriert.

Technische Daten

Technische Daten

Modbus Übertragungsgeschwindigkeit: 9600 baud
Paritätsbit: keines

Softwareversion:

- Fronius Datamanager 2.0 (ab Version 3.16.1)
- Fronius Symo Hybrid (ab Version 1.16.1)

Messeingang	
Nennspannung (1-phasig) Arbeitsbereich	230 V 161 - 276 V
Eigenverbrauch - Spannungspfad (max. Spannung)	≤ 8 VA
Nennfrequenz Toleranz	50 - 60 Hz 45 - 65 Hz
Nennstrom, I_b	5 A
Maximalstrom, I_{max}	100 A
Startstrom	40 mA
Überlast kurzzeitig (EN IEC 62053-21, EN IEC 62053-23)	30 I_{max} / 0,001 s
Eigenverbrauch - Strompfad (max. Strom)	≤ 1 W
Leistungsfaktor Arbeitsbereich (EN IEC 62053-21, EN IEC 62053-23)	cosφ 0,5 ind - 0,8 cap,
Stromverzerrungs-Faktor	gem. EN 62053-21

Datenausgang	
Kommunikation RS485 Galvanisch getrennt von Messeingang	
Standard	RS485 - 3 Leiter
Übertragung	seriell, asynchron
Protokoll	kompatibel zu Modbus RTU
Adressen	1 - 255
Bitanzahl	8
Stopbit	1
Paritätsbit	none - odd - even
Baudrate	9600, 19200 bit/s
Antwortzeit	≤ 200 ms

Isolation (EN IEC 62052-11, EN IEC 62053-21)	
Installationskategorie	III
Verschmutzungsgrad	2

Isolation (EN IEC 62052-11, EN IEC 62053-21)	
Isolationsspannung	4000 VAC RMS (1 min)

Elektromagnetische Verträglichkeit	
Emissionstest	gem. EN IEC 62052-11, EN 50470-3
Immunitätstest	gem. EN IEC 62052-11, EN 50470-3

Arbeitsbedingungen	
Referenztemperatur	25° C (±5° C)
Arbeitsbereich	-25 - 65° C
Grenztemperatur für Lagerung und Transport	-30 - 80° C
mechanische Umgebung elektromagnetische Umgebung	M2 E2

Gehäuse	
Gehäuse	2 TE nach DIN 43880
Plombierbare Gehäuse-/Klemmenabdeckung	
Anschluss	Schraubanschluss
Befestigung	schnappbar auf DIN-Hutschiene 35 mm
Gehäusematerial	Noryl, selbstverlöschend
Schutzart (EN60529)	IP51 Gehäuse, IP20 Anschlüsse
Gewicht	160 Gramm

Signale Kommunikations-LED	
rot, blinkt	Impulslicht laut EN50470-3, EN-62052-11, 1000 Imp./kWh (min. Frequenz 90 ms)
orange, leuchtet dauerhaft	negative Gesamtwirkleistung Diese Kontrolle wird nur ausgeführt, wenn im Konfigurationsmenü - Struktur und Parameter der Messmodus "B" aktiv ist. In diesem Fall misst das Gerät bezogene und gelieferte Energie.

Anschlussklemmen	
Messeingang	
Draht	max. 25 mm ²
Empfohlenes Drehmoment	max. 2,8 Nm

Datenausgang	
Draht	min. 0,05 mm ²

Anschlussklemmen	
Empfohlenes Drehmoment	max. 0,5 Nm

**Fronius Werks-
garantie**

Detaillierte, länderspezifische Garantiebedingungen sind im Internet erhältlich:
www.fronius.com/solar/garantie

Um die volle Garantielaufzeit für Ihren neu installierten Fronius Wechselrichter oder Speicher zu erhalten, registrieren Sie sich bitte unter: www.solarweb.com.



fronius.com/en/solar-energy/installers-partners/products-solutions/monitoring-digital-tools

**MONITORING &
DIGITAL TOOLS**

Fronius International GmbH

Froniusstraße 1
4643 Pettenbach
Austria
contact@fronius.com
www.fronius.com

At www.fronius.com/contact you will find the contact details of all Fronius subsidiaries and Sales & Service Partners.