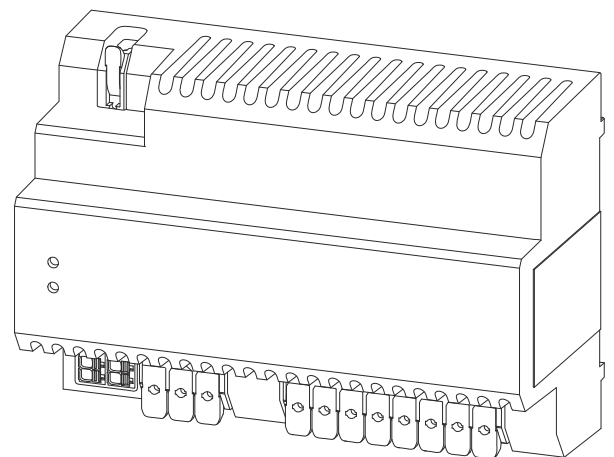


# Operating Instructions

**Fronius Backup Controller**  
3P-35A



**HU** | Kezelési útmutató





# Tartalomjegyzék

<b>Biztonsági előírások</b>	<b>5</b>
Biztonsági előírások.....	7
A biztonsági tudnivalók értelmezése.....	7
Általános tudnivalók.....	7
Környezetifeltételek.....	8
Képzett személyzet.....	8
EMC-intézkedések.....	8
Adatbiztonság.....	8
Szerzői jog.....	8
Általános információk.....	10
Rendeltetésszerű használat.....	10
A készüléken feltüntetett információk.....	10
Szállítási terjedelem.....	11
Szimbólumok magyarázata.....	11
Elhelyezés.....	12
Ajánlott Fronius Smart Meter elszámolási fogyasztásmérő.....	13
Kezelőelemek és csatlakozók.....	14
Csatlakozó rész.....	14
A digitális be-/kimenetek (I/O csatlakozók) leírása.....	14
LED-es státuszjelzés.....	14
<b>Telepítés</b>	<b>17</b>
A Backup Controller csatlakoztatásának előfeltételei.....	19
Különböző kábeltípusok.....	19
Az elektromos csatlakozáshoz megengedett kábelek.....	19
Megengedett kábelek a digitális be-/kimenetekhez (I/O csatlakozók).....	19
Előfeltételek.....	20
Telepítés.....	21
Biztonság.....	21
Áramtalanítsa a napelemes rendszert minden oldalról.....	22
Felszerelés.....	22
A Backup Controller nyilvános villamos hálózathoz történő csatlakoztatása.....	23
A szükségáramkör terheléseinek Backup Controller eszközhöz történő csatlakoztatása.....	24
A szükségáramkör generátorainak Backup Controller eszközhöz történő csatlakoztatása ...	25
A Fronius Smart Meter nullavezetőjének Backup Controller eszközhöz történő csatlakoztatása (opcionális).....	26
Adatkommunikációs kábel csatlakoztatása a Backup Controller eszközhöz.....	27
Üzembe helyezés.....	28
A napelemes rendszer üzembe helyezése.....	28
Általános tudnivalók.....	28
A szükségáram - Full Back-up konfigurálása.....	28
A szükségáram-üzemmód tesztelése.....	29
Függelék.....	30
Tisztítás.....	30
Karbantartás.....	30
Ártalmatlanítás.....	30
Fronius gyári garancia.....	30
Műszaki adatok.....	30
<b>Kapcsolási rajz</b>	<b>33</b>
Fronius Backup Controller, 3 pólusú leválasztás, például Ausztria esetén.....	35
Kapcsolási rajz.....	35
<b>Méretetek</b>	<b>37</b>
Méretetek – Fronius Backup Controller 3P-35A.....	39
Fronius Backup Controller 3P-35A.....	39



# **Biztonsági előírások**



# Biztonsági előírások

---

A biztonsági tudnivalók értelmezése

## FIGYELMEZTETÉS!

**Közvetlenül fenyegető veszélyt jelez.**

- ▶ Halál vagy súlyos sérülés a következménye, ha nem kerüli el.
- 

## VESZÉLY!

**Veszélyessé is válható helyzetet jelöl.**

- ▶ Ha nem kerüli el, következménye halál vagy súlyos sérülés lehet.
- 

## VIGYÁZAT!

**Károssá válható helyzetet jelöl.**

- ▶ Ha nem kerüli el, következménye könnyű személyi sérülés vagy csekély anyagi kár lehet.
- 

## MEGJEGYZÉS!

**Olyan lehetőséget jelöl, amely a munka eredményét hátrányosan befolyásolja és a felszerelésben károkat okozhat.**

---

Általános tudnivalók

A készüléket a technika mai állása és elismert biztonságtechnikai szabályok szerint készítettük. Ennek ellenére hibás kezelés vagy visszaélés esetén veszély fenyegeti

- a kezelő vagy harmadik személy testi épségét és életét,
  - az üzemeltető készülékét és egyéb anyagi értékeit.
- 

A készülék üzembe helyezésével, karbantartásával és állagmegóvásával foglalkozó személyeknek

- megfelelően képzettnek kell lenniük,
  - ismeretekkel kell rendelkezniük az elektromos szerelésről, és
  - teljesen ismerniük és pontosan követniük kell ezt a kezelési útmutatót.
- 

A kezelési útmutatót állandóan a készülék felhasználási helyén kell őrizni. A kezelési útmutató előírásain túl be kell tartani a balesetek megelőzésére és a környezet védelmére szolgáló általános és helyi szabályokat is.

---

A készüléken található összes biztonsági és figyelmeztető feliratot

- olvasható állapotban kell tartani
  - nem szabad tönkretenni
  - eltávolítani
  - letakarni, átragasztani vagy átfesteni.
- 

A csatlakozókapcsok nagyon felmelegedhetnek.

A készüléket csak akkor üzemeltesse, ha valamennyi védőberendezés működőképes. Ha a védőberendezések nem teljesen működőképesek, akkor az veszélyezteteti

- a kezelő vagy harmadik személy testi épségét és életét,
  - az üzemeltető készülékét és egyéb anyagi értékeit
-

A készülék bekapcsolása előtt a nem teljesen működőképes biztonsági berendezéseket javíttassa meg arra illetékes szakszervizzel.

---

A védőberendezéseket soha ne hidalja át, és ne helyezze üzemben kívül.

---

A készüléken lévő biztonsági és veszélyjelző útmutatások helyét a készülék kezelési útmutatójának „Általános tudnivalók” című fejezetében találja meg.

---

A készülék bekapcsolása előtt meg kell szüntetni a biztonságot veszélyeztető üzemzavarokat.

---

### **Az Ön biztonságáról van szó!**

---

#### **Környezeti- feltételek**

A készüléknek a megadott tartományon kívül történő üzemeltetése vagy tárolása nem rendeltetésszerűnek minősül. Az ebből eredő károkért a gyártó nem felel.

---

#### **Képzett személyzet**

Ezen kezelési útmutató szervizinformációi csak képzett szakemberek számára szólnak. Az áramütés halálos lehet. Csak olyan tevékenységet végezzen, ami fel van sorolva a dokumentációban. Ez arra az esetre is vonatkozik, ha Ön arra ki lenne képezve.

---

Az összes kábelnek és vezetéknek jól rögzítettnek, sértetlennek, szigeteltnek és megfelelően méretezettnek kell lennie. A laza, megégett, károsodott vagy alulméretezett kábeleket és vezetékeket azonnal ki kell javíttatni az arra feljogosított szakműhellyel.

---

Karbantartási és javítási munkákat a készüléken csak az arra feljogosított szakműhellyel szabad végeztetni.

---

Idegen forrásból beszerzett alkatrészek esetén nem garantált, hogy az igénybevételnek és a biztonsági igényeknek megfelelően tervezték és gyártották őket. Csak eredeti pótalkatrészeket használjon (ez érvényes a szabványos alkatrészekre is).

---

A gyártó beleegyezése nélkül ne végezzen a készüléken semmiféle változtatást, be- vagy átépítést.

---

A nem kifogástalan állapotú alkatrészeket azonnal cserélje ki.

---

#### **EMC- intézkedések**

Különleges esetekben a készülék a szabványban rögzített zavarkibocsátási határértékek betartása ellenére is befolyással lehet a tervezett alkalmazási területre (pl. ha a felállítás helyén érzékeny készülékek vannak, vagy ha a telepítés helye rádió- vagy televízió-vevőkészülékek közelében van). Ebben az esetben az üzemeltető köteles intézkedéseket hozni a zavar elhárítása érdekében.

---

#### **Adatbiztonság**

Az adatbiztonság szempontjából a felhasználó felelőssége:

- adatmentés a gyári beállításokhoz képesti változtatásokról,
- személyi beállítások mentése és tárolása.

---

#### **Szerzői jog**

A jelen kezelési útmutató szerzői joga a gyártóé.

---

A szöveg és az ábrák a kézirat nyomdába adásának időpontjában fennálló technikai szintnek felelnek meg, változtatások joga fenntartva.



Hálásak vagyunk a javításra vonatkozó javaslatokért és a kezelési útmutatóban található esetleges eltérésekről szóló információkért.

# Általános információk

---

## Rendeltetészerű használat

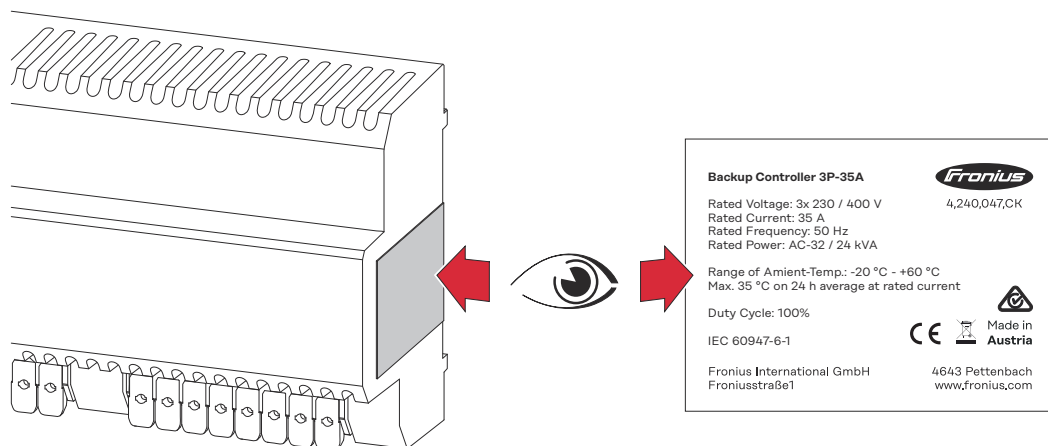
A Fronius Backup Controller olyan, helyhez kötött termelőeszköz, amelyet TN-C-S/TN-S rendszerekkel működő nyilvános villamos hálózatokon belüli használat céljára fejlesztettek ki. Fő funkciója az összes csatlakoztatott terhelés és generátor automatikus és biztonságos leválasztása a nyilvános hálózatról a hálózatüzemeltető előírásai szerint, hálózati áramkimaradás vagy üzemzavar esetén. Amint a hálózat stabilitása helyreáll, a rendszer automatikusan újracsatlakozik a nyilvános hálózathoz.

1. **Alkalmazás:** A Fronius Backup Controller a telepített akkumulátoros tárolóval felszerelt rendszereknél szükséges, hogy lehetővé tegye a szükségáramra történő automatikus átkapcsolást.
2. **Felszerelés:** A Fronius Backup Controller a környezeti feltételektől függően beltéri DIN kalapsínre vagy speciális, megfelelő IP-védettségű osztályú házba szerelhető.
3. **Biztonsági óvintézkedések:** Fronius Smart Meter elszámolási fogyasztásmérővel történő együttes használat esetén a megfelelő biztosítókat a rézvezetékek kábelkeresztmetszetéhez és a Fronius Backup Controller maximális áramerősségéhez kell igazítani.
4. **Rendeltetészerű használat:** A Fronius Backup Controller kizárólag a mellékelt dokumentációk adatainak, valamint a telepítés helyén érvényben lévő törvényeknek, rendelkezéseknek, előírásoknak, szabványoknak és a műszaki lehetőségeknek megfelelően üzemeltethető. A termék rendeltetészerű használatától eltérő bármilyen egyéb használata nem rendeltetészerű használatnak minősül.
5. **Dokumentáció:** A rendelkezésre álló dokumentáció a termék részét képezi, melyet el kell olvasni, be kell tartani, és a telepítés helyén megfelelő állapotban, bármikor hozzáférhető módon kell tárolni. A rendelkezésre álló dokumentumok nem helyettesítik a termék telepítésére, elektromos biztonságára és használatára vonatkozó regionális, országos, területi, tartományi vagy nemzeti törvényeket, előírásokat vagy szabványokat. A Fronius International GmbH nem vállal felelősséget a termék telepítésével kapcsolatos törvények vagy rendelkezések betartásáért, illetve be nem tartásáért.
6. **Beavatkozások és módosítások:** Tilos a Fronius Backup Controller eszközön beavatkozásokat, pl. módosításokat és átalakításokat végezni. Engedély nélküli beavatkozások esetén megszűnnek a jótállási és szavatossági igények, továbbá rendszerint érvényét veszti az üzemeltetési engedély is. Az ebből eredő károkért a gyártó nem vállal felelősséget.
7. **Észszerűen előrelátható rendellenes használat:** A Fronius Backup Controller nem alkalmas életfenntartó orvosi eszközök tápellátására.

---

## A készüléken feltüntetett információk

A Fronius Backup Controller eszközön műszaki adatok és megjelölések találhatóak. Ezeket tilos eltávolítani vagy átfesteni.



### Megjelölések:



CE-jelölés - tanúsítja a vonatkozó EU irányelvek és rendeletek betartását.

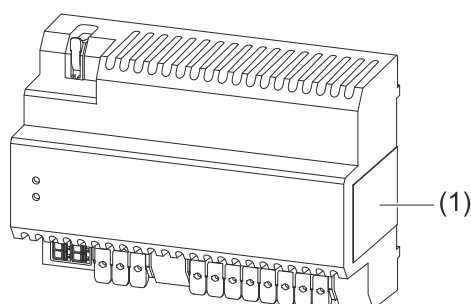


WEEE jelölés - az elektromos és elektronikus berendezések hulladékait az európai irányelveknek és a nemzeti jogszabályoknak megfelelően szelektíven kell gyűjteni, és környezetbarát módon kell újrahasznosítani.



RCM jelölés - Ausztrália és Új-Zéland követelményeinek megfelelően ellenőrizve.

### Szállítási terjedelem



- (1) Fronius Backup Controller
- (2) Rövid útmutató
- (3) Figyelmeztetés – szükségáram-ellátás

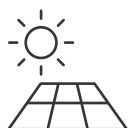


(2)



(3)

### Szimbólumok magyarázata



#### Szolármodul

egyenáramot állít elő



#### A Fronius GEN24 inverter

váltóárammá alakítja át az egyenáramot, és tölti az akkumulátort (az akkumulátor töltése csak Fronius GEN24 Plus inverterekkel lehetséges). A beépített rendszerfelügyeletnek köszönhetően az inverter WLAN-on keresztül hálózatba köthető.



### A Fronius Backup Controller

az összes csatlakoztatott terhelést és generátort automatikusan és biztonságosan leválasztja a nyilvános hálózatról a hálózatüzemeltető előírásai szerint, hálózati áramkimaradás vagy üzemzavar esetén. Amint a hálózat stabilitása helyreáll, a rendszer automatikusan újracsatlakozik a nyilvános hálózathoz.



### Inverter a rendszerben

pl. Fronius Primo, Fronius Symo stb.



### Főmérő

rögzíti a rendszer terhelési görbáját, és rendelkezésre bocsátja az Energy Profiling elvégzéséhez a mérési adatokat a Fronius Solar.web portálon. A főmérő a dinamikus betáplálási szabályozást is vezérli.



### Elszámolási fogyasztásmérő

a fogyasztott árammennyiség elszámolásához szükséges lényeges mérési adatokat méri (mindenek előtt a hálózati fogyasztás és a hálózati betáplálás mennyiségét kWh-ban). Az elszámolás szempontjából lényeges adatok alapján az áramszolgáltató számlát állít ki a hálózati fogyasztásról, míg a többletáram megvásárlója jóváírja a hálózati betáplálást.



### Villamos hálózat

ellátja a rendszer fogyasztóit akkor, ha a szolármodulok vagy az akkumulátor nem bocsátanak rendelkezésre elegendő teljesítményt.



### Akkumulátor

az egyenáramú oldalon össze van kötve az inverterrel, és elektromos energiát tárol.



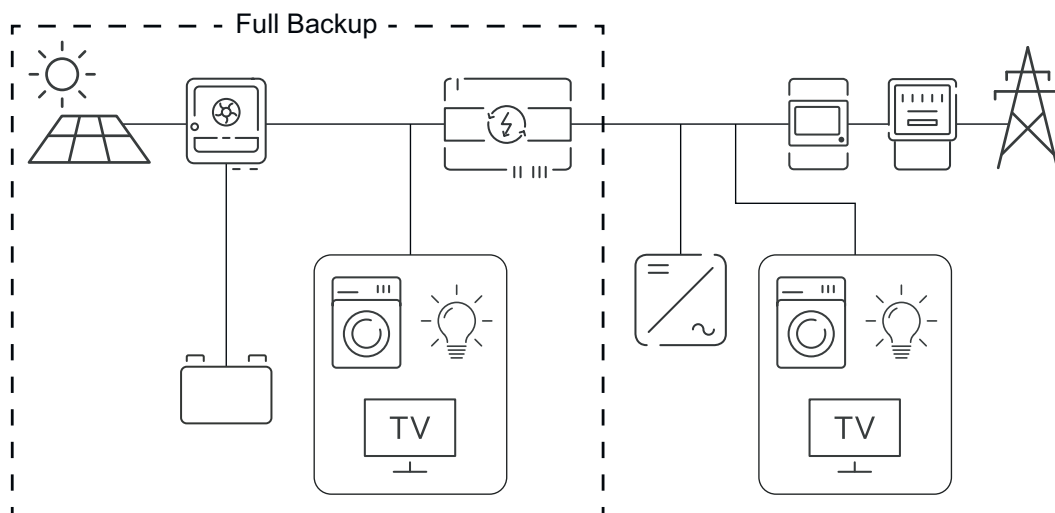
### Fogyasztók a rendszerben

pl. mosógép, lámpák, televízió stb.



## Elhelyezés

A Fronius Backup Controller eszközt a következő helyre kell telepíteni a rendszerben.

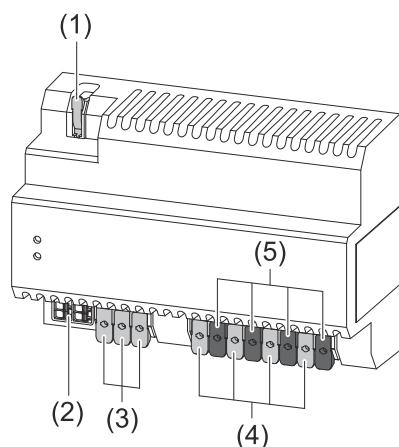


**Ajánlott Fronius  
Smart Meter el-  
számolási fo-  
gyasztásmérő**

Készülék megnevezése	Cikkszám
Fronius Smart Meter IP	42,0411,0347
Fronius Smart Meter 63A-3	43,0001,1473
Fronius Smart Meter TS 65A-3	43,0001,0044

# Kezelőelemek és csatlakozók

## Csatlakozó rész







- (1) 1 pólusú benyomható csatlakozókapocs a Fronius Smart Meter nullavezető-csatlakozásához (max. 1 A).
- (2) Benyomható csatlakozókapocs digitális be-/kimenetekhez (I/O csatlakozók).
- (3) 3 pólusú benyomható csatlakozókapocs a nyilvános hálózatról történő tápellátáshoz.
- (4) 4 pólusú benyomható csatlakozókapocs a szükségáramkör terheléseire.
- (5) 4 pólusú benyomható csatlakozókapocs a szükségáramkör generátoraihoz.

## A digitális be-/kimenetek (I/O csatlakozók) leírása

I/O érintkező	Paraméter	Leírás
IO 0	Szükségáramletiltás aktiválása	Mielőtt az inverter szükségáram-üzemmódba kapcsolna, az IO 0 érintkezőnek aktívnak kell lennie (érték = 1).
IN 6	Hálózati relé nyitva visszajelzés	Ha a hálózati feszültség túl alacsony, vagy a K3 relé zárva van, és ezért a K1, a K2 és a K4 relé nyitva van, akkor a hálózati leválasztó relék segédérintkezői záródnak, és az IN 6 érintkező aktív (érték = 1).
IN 7	Letiltás visszajelzése	Amikor a K3 relé aktiválódik, a K3 relé segédérintkezője zár, és az IN 7 érintkező aktív (érték = 1). Az inverter visszajelzést kap, hogy a K3 relé zárva van.

## LED-es státusz-kijelzés

A LED-es státuszkijelzés az üzemi állapotot és a Fronius Backup Controller eszközt jelzi ki.

Szimbólum	A LED állapota	Leírás
	 zölden világít	A „Villamos hálózat” LED azt jelzi, hogy a szükségáramkörön belüli valamennyi csatlakoztatott terhelést és generátort a nyilvános hálózat látja el energiával, illetve minden terhelés és generátor arra csatlakozik.
	 kéken világít	A „Full Back-up” LED azt jelzi, hogy a szükségáramkörön belüli valamennyi csatlakoztatott terhelés és generátor biztonságosan le van választva a nyilvános hálózatról, a Full Back-up szükségáram-ellátás pedig aktív.



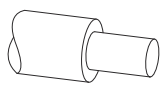
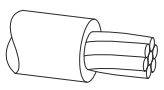
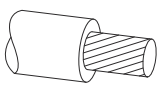
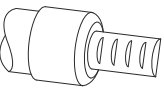
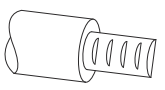


# Telepítés



# A Backup Controller csatlakoztatásának előfeltételei

Különböző kábeltípusok

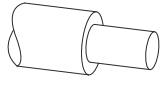
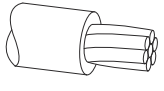
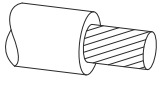
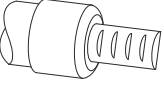
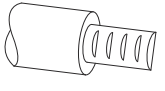
Egyhuzalos	Többhuzalos	Finomhuzalos	Finomhuzalos, érvéghüvelyes és galléros	Finomhuzalos, érvéghüvelyes és gallér nélküli
				

Az elektromos csatlakozáshoz megengedett kábelek

A csatlakozókapcsokra kör keresztmetszetű rézvezetékek csatlakoztathatók az alábbiak szerint.

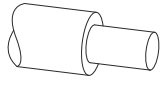
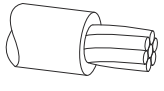
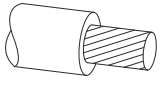
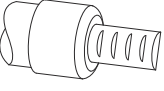
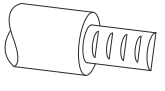
**Benyomható csatlakozókapcsok a nyilvános hálózatról történő tápellátáshoz.\***

**A ténylegesen csatlakoztatott teljesítménytől függően válasszon megfelelően nagy kábelkeresztmetszetet!**

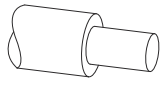
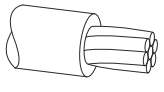
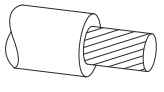
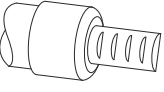
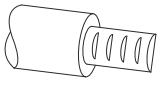
				
2,5–10 mm <sup>2</sup>	2,5–10 mm <sup>2</sup>	2,5–10 mm <sup>2</sup>	2,5–6 mm <sup>2</sup>	2,5–6 mm <sup>2</sup>

**Benyomható csatlakozókapcsok a szükségáramkör terheléseihez/generátoraihoz.\***

**A ténylegesen csatlakoztatott teljesítménytől függően válasszon megfelelően nagy kábelkeresztmetszetet!**


				
2,5–10 mm <sup>2</sup>	2,5–10 mm <sup>2</sup>	2,5–10 mm <sup>2</sup>	2,5–6 mm <sup>2</sup>	2,5–6 mm <sup>2</sup>

**Benyomható csatlakozókapocs a Fronius Smart Meter nullavezető-csatlakozásához (max. 1 A)**

				
1–4 mm <sup>2</sup>	1–4 mm <sup>2</sup>	1–4 mm <sup>2</sup>	1–2,5 mm <sup>2</sup>	1–2,5 mm <sup>2</sup>

Megengedett kábelek a digitális be-/kimenetekhez (I/O csatlakozók)

A digitális be-/kimenetek (I/O csatlakozók) benyomható csatlakozókapcsaira kör keresztmetszetű rézvezetékek csatlakoztathatók az alábbiak szerint.

Be- és kimeneti csatlakozók benyomható csatlakozókapoccsal						
Távolság max.	csu- pasztítási hossz					Ajánlott kábel
30 m * 32 yd *	10 mm 0.39 inch	0,14– 1,5 mm <sup>2</sup> AWG 26–16	0,14– 1,5 mm <sup>2</sup> AWG 26–16	0,14–1 mm <sup>2</sup> AWG 26–18	0,14– 1,5 mm <sup>2</sup> AWG 26–16	Egyeres vezeték lehetséges

\* A Fronius legalább CAT 5 STP (Shielded Twisted Pair – árnyékolt csavart érpár) kábelt és legfeljebb 30 m (32 yd) távolságot ajánl.

#### Előfeltételek

A Fronius Backup Controller biztonságos üzemeltetéséhez a következő komponenteket kell beszerezni a kapcsolószekrénybe:

- Felfelé irányuló túláramvédelem a következő helyen szereplő információk szerint: **Műszaki adatok** fejezet, **30.** oldal.
- Túlfeszültség-védelem (Surge Protective Device – SPD) a következő helyen szereplő információk szerint: **Műszaki adatok** fejezet, **30.** oldal.

## Biztonság

### **VESZÉLY!**

#### **Rövidzár veszélye a házban található idegen testek miatt.**

Az áramütés súlyos sérülést vagy halált okozhat.

- ▶ Fedje le a szellőzőnyílásokat a telepítéskor.
- 

### **VESZÉLY!**

#### **Hibás kezelés és hibásan elvégzett munkák miatti veszély.**

Súlyos személyi sérülés és anyagi kár lehet a következmény.

- ▶ Az üzembe helyezést, valamint az inverteren és akkumulátoron végzett karbantartási és szerviztevékenységeket csak az inverter vagy akkumulátor gyártója által kiképzett szervizszemélyzet, és csak a műszaki előírások keretén belül végezheti el.
  - ▶ Telepítés és üzembe helyezés előtt el kell olvasni a gyártó beépítési utasítását és kezelési útmutatóját.
- 

### **VESZÉLY!**

#### **Hálózati feszültség és fénynek kitett szolármoduloktól, valamint akkumulátoroktól jövő egyenáramú feszültség miatti veszély.**

Súlyos személyi sérülés és anyagi kár lehet a következmény.

- ▶ Valamennyi csatlakoztatási/karbantartási és szervizelési munkát csak akkor szabad elvégezni, ha az inverter és az akkumulátor váltóáramú és egyenáramú oldala feszültségmentes.
  - ▶ A nyilvános villamos hálózatra való állandó csatlakoztatást csak engedéllyel rendelkező elektromos szerelő végezheti el.
- 

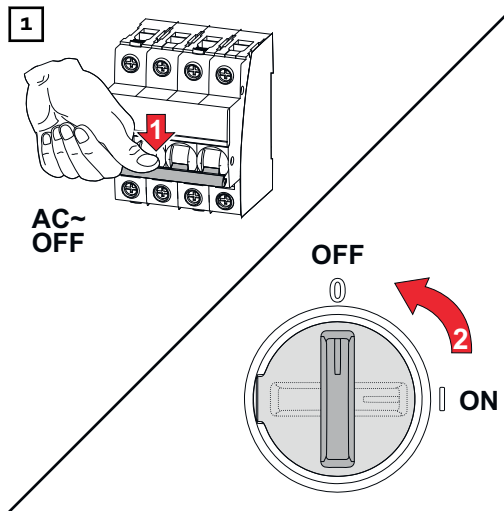
### **VESZÉLY!**

#### **Sérült és/vagy szennyezett csatlakozókapcsok miatti veszély.**

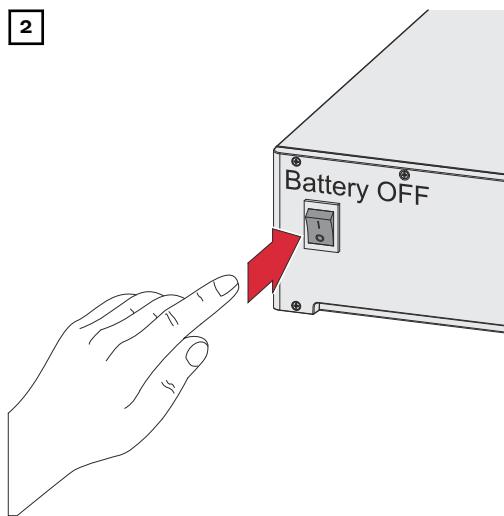
Súlyos személyi sérülés és anyagi kár lehet a következmény.

- ▶ Csatlakoztatás előtt ellenőrizni kell a csatlakozókapcsokat sérülések és szennyeződések szempontjából.
  - ▶ A szennyeződéseket feszültségmentes állapotban távolítsa el.
  - ▶ A meghibásodott csatlakozókapcsokat javíttassa meg arra jogosult szakszervizzel.
-

**Áramtalanítsa a napelemes rendszert minden oldalról**



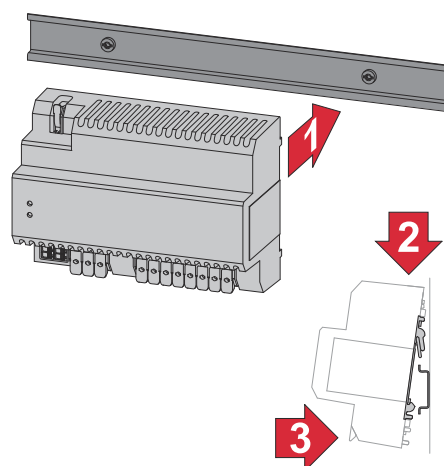
Kapcsolja ki a vezetékvédő kapcsolót. Állítsa a DC leválasztó kapcsolót „KI” kapcsolóállásba.



Kapcsolja ki az inverterhez csatlakoztatott akkumulátort.

Várja meg az inverter kondenzátorainak kisütési idejét (2 perc).

## Felszerelés



A Fronius Backup Controller 35 mm-es DIN kalapsínre szerelhető fel. A készülékház DIN 43880 szerinti 8 részegység méretének megfelelő, 2-es méretű.

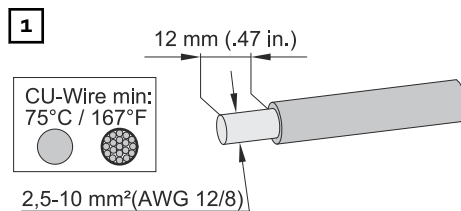
## A Backup Controller nyilvános villamos hálózathoz történő csatlakoztatása

### **⚠ VESZÉLY!**

#### **Veszély a csatlakozókapcsba lazán és/vagy helytelenül beszorított egyeres vezetékek miatt.**

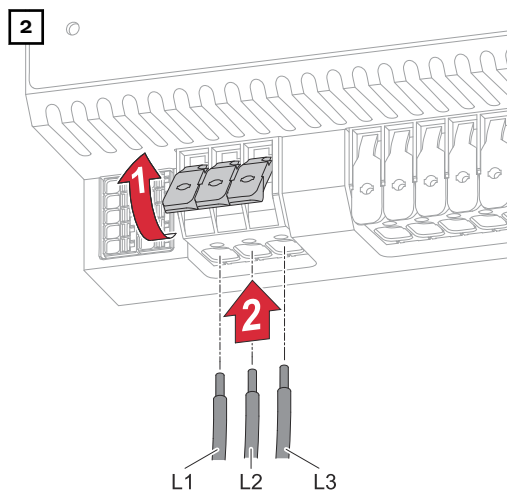
Súlyos személyi sérülés és anyagi kár lehet a következmény.

- ▶ Csak egyetlen egyeres vezetéket csatlakoztasson a csatlakozókapocs megfelelő csatlakozóhelyére.
- ▶ Ellenőrizze az egyeres vezetékek stabil rögzítését a csatlakozókapocsban.
- ▶ Győződjön meg arról, hogy az egyeres vezeték teljesen a csatlakozókapocsban van, és hogy egyetlen huzal sem áll ki a csatlakozókapocsból.

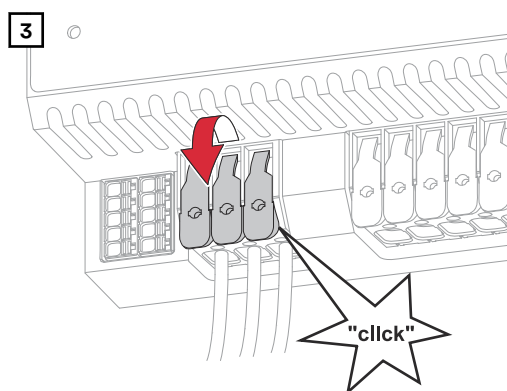


Az egyeres vezetékekről 12 mm szigetelést távolítsa el.

A kábelkeresztmetszetet **Az elektromos csatlakozáshoz megengedett kábelek** című fejezetben, a(z) **19.** oldaltól kezdődően leírtak szerint kell kiválasztani.



Emelje fel a csatlakozókapcsok működtetőkarjait a kinyitáshoz. Dugja be a lecsupaszított egyeres vezetékeket a csatlakozókapocs megfelelő csatlakozóhelyébe ütközésig.



Zárja le a csatlakozókapcsok működtetőkarjait, amíg a helyükre nem pattannak.

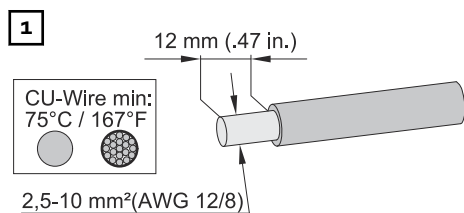
**A**  
szükségáramkör  
terheléseinek  
Backup Control-  
ler eszközhöz  
történő csatlakoztatása

**⚠ VESZÉLY!**

**Veszély a csatlakozókapcsba lazán és/vagy helytelenül beszorított egyeres vezetékek miatt.**

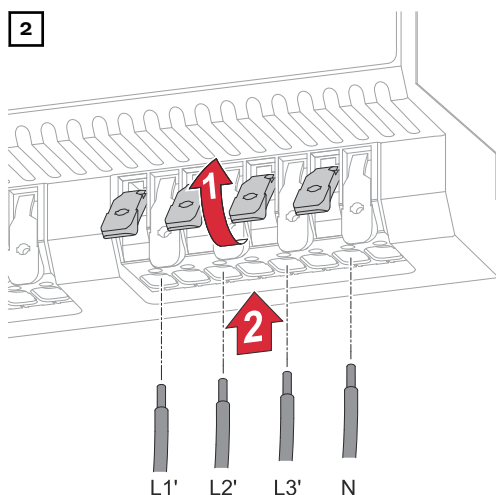
Súlyos személyi sérülés és anyagi kár lehet a következmény.

- ▶ Csak egyetlen egyeres vezetéket csatlakoztasson a csatlakozókapocs megfelelő csatlakozóhelyére.
- ▶ Ellenőrizze az egyeres vezetékek stabil rögzítését a csatlakozókapocsban.
- ▶ Győződjön meg arról, hogy az egyeres vezeték teljesen a csatlakozókapocsban van, és hogy egyetlen huzal sem áll ki a csatlakozókapocsból.



Az egyeres vezetékekről 12 mm szigetelést távolítsa el.

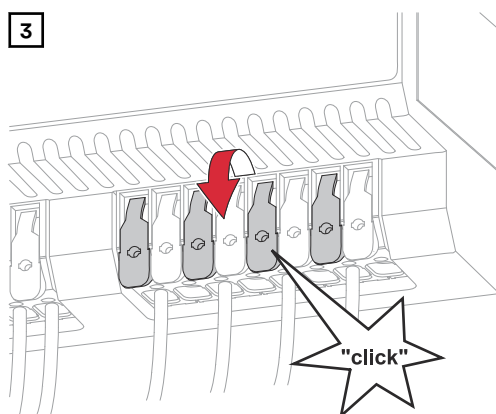
A kábelkeresztmetszetet **Az elektromos csatlakozáshoz megengedett kábelek** című fejezetben, a(z) **19.** oldaltól kezdődően leírtak szerint kell kiválasztani.



Emelje fel a csatlakozókapcsok működtetőkarjait a kinyitáshoz. Dugja be a lecsupaszított egyeres vezetékeket a csatlakozókapocs megfelelő csatlakozóhelyébe ütközésig.

**FONTOS!**

A nullavezetőt a nyilvános hálózathoz kell csatlakoztatni.



Zárja le a csatlakozókapcsok működtetőkarjait, amíg a helyükre nem pattannak.



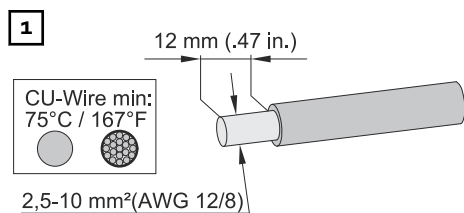
**A**  
szükségáramkör  
generátorainak  
Backup Control-  
ler eszközhöz  
történő csatlakoztatása

**⚠ VESZÉLY!**

**Veszély a csatlakozókapcsba lazán és/vagy helytelenül beszorított egyeres vezetékek miatt.**

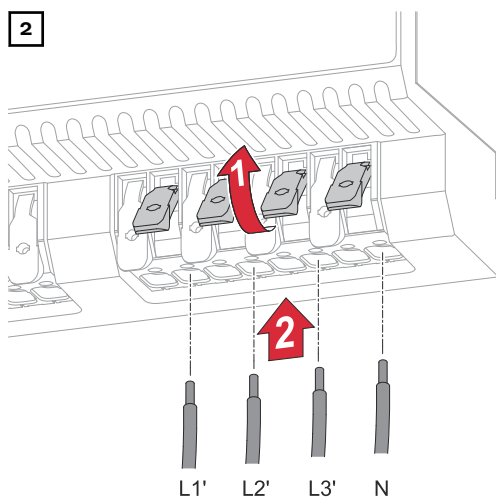
Súlyos személyi sérülés és anyagi kár lehet a következmény.

- ▶ Csak egyetlen egyeres vezetéket csatlakoztasson a csatlakozókapocs megfelelő csatlakozóhelyére.
- ▶ Ellenőrizze az egyeres vezetékek stabil rögzítését a csatlakozókapocsban.
- ▶ Győződjön meg arról, hogy az egyeres vezeték teljesen a csatlakozókapocsban van, és hogy egyetlen huzal sem áll ki a csatlakozókapocsból.



Az egyeres vezetékekről 12 mm szigetelést távolítsa el.

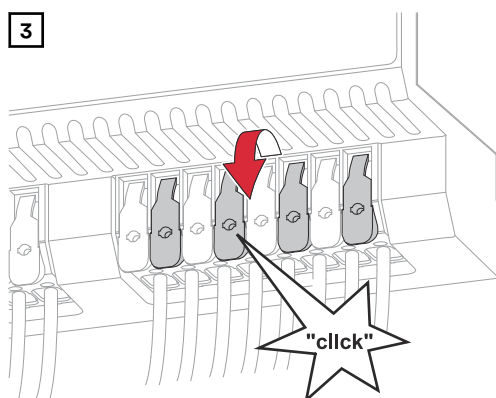
A kábelkeresztmetszetet **Az elektromos csatlakozáshoz megengedett kábelek** című fejezetben, a(z) **19.** oldaltól kezdődően leírtak szerint kell kiválasztani.



Emelje fel a csatlakozókapcsok működtetőkarjait a kinyitáshoz. Dugja be a lecsupaszított egyeres vezetékeket a csatlakozókapocs megfelelő csatlakozóhelyébe ütközésig.

**FONTOS!**

A nullavezetőt a nyilvános hálózathoz kell csatlakoztatni.



Zárja le a csatlakozókapcsok működtetőkarjait, amíg a helyükre nem pattannak.

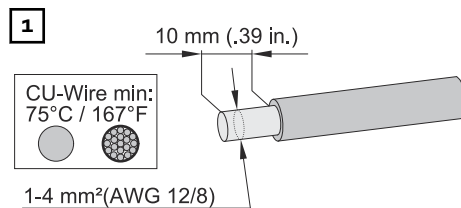
**A Fronius Smart Meter nullavezetőjének Backup Controller eszközhöz történő csatlakoztatása (opcionális)**

**⚠ VESZÉLY!**

**Veszély a csatlakozókapocsba lazán és/vagy helytelenül beszorított egyeres vezetékek miatt.**

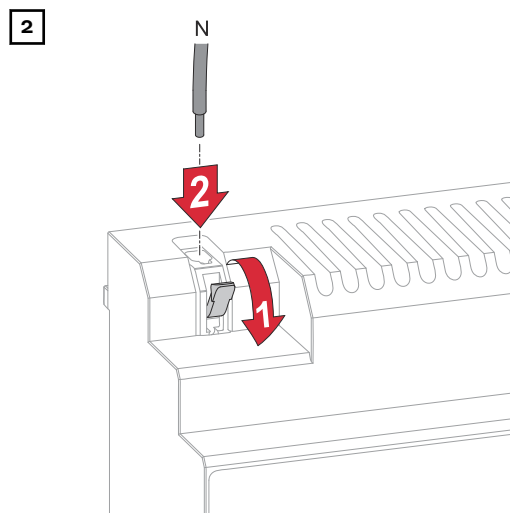
Súlyos személyi sérülés és anyagi kár lehet a következmény.

- ▶ Csak egyetlen egyeres vezetéket csatlakoztasson a csatlakozókapocs megfelelő csatlakozóhelyére.
- ▶ Ellenőrizze az egyeres vezetékek stabil rögzítését a csatlakozókapocsban.
- ▶ Győződjön meg arról, hogy az egyeres vezeték teljesen a csatlakozókapocsban van, és hogy egyetlen huzal sem áll ki a csatlakozókapocsból.

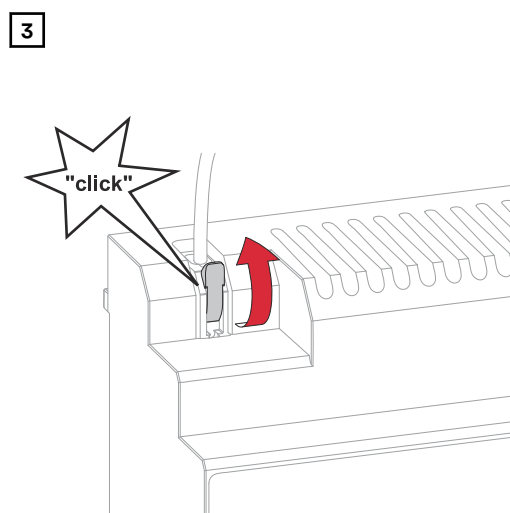


Az egyeres vezetékekről 10 mm szigetelést távolítsa el.

A kábelkeresztmetszetet **Az elektromos csatlakozáshoz megengedett kábelek** című fejezetben, a(z) **19.** oldaltól kezdődően leírtak szerint kell kiválasztani.



Emelje fel a csatlakozókapcsok működtetőkarjait a kinyitáshoz. Dugja be a lecsupaszított egyeres vezetéket a csatlakozókapocs megfelelő csatlakozóhelyébe ütközésig.



Zárja le a csatlakozókapocs működtetőkarját, amíg a helyére nem pattan.

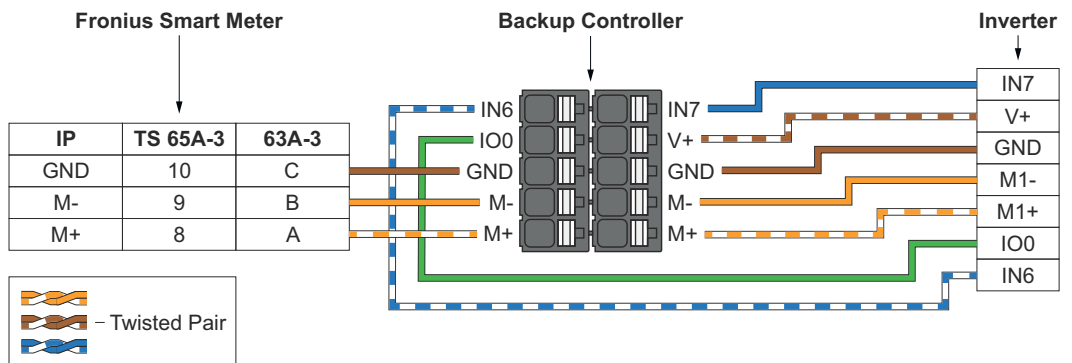
**Adatkommunikációs kábel csatlakoztatása a Backup Controller eszközhöz**

**FONTOS!**

**További információk a sikeres üzembe helyezéshez.**

Vegye figyelembe az adatkommunikációs vezeték Backup Controller eszközhöz történő csatlakoztatására vonatkozó alábbi utasításokat.

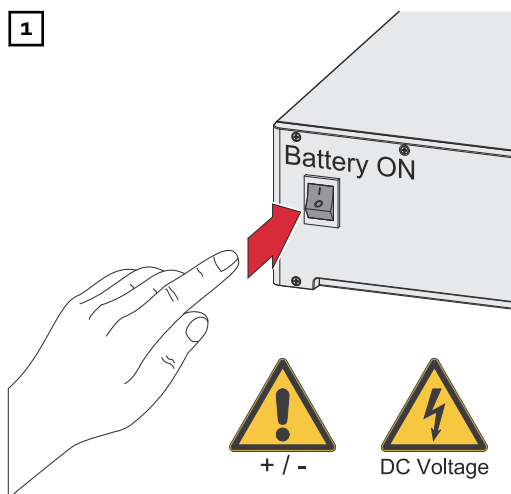
- CAT5 STP vagy magasabb osztályú hálózati kábelt használjon.
- Az összetartozó adatvezetékhez összesodrott kábelpárt kell használni.
- Használjon dupla szigetelésű vagy köpenyes adatkábelt, ha azok csupasz vezetők közelében találhatóak.
- Használjon árnyékolt sodrott érpárú kábeleket a zavarok megelőzésére.



# Üzembe helyezés

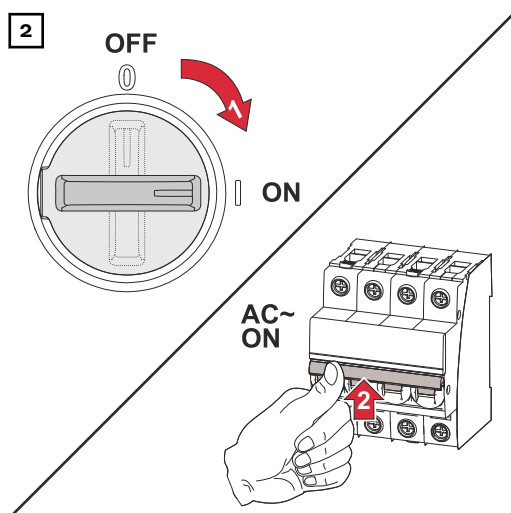
**A napelemes rendszer üzembe helyezése**

**1**



Kapcsolja be az inverterhez csatlakoztatott akkumulátort.

**2**



Állítsa a DC leválasztó kapcsolót „BE” kapcsolóállásba. Kapcsolja be a vezetékvédelem kapcsolót.

**Általános tudnivalók**

**FONTOS!**

A „Készülékkonfiguráció” → „Funkciók és I/O csatlakozók” menüpont beállításait csak képzett szakember végezheti el! A „Készülékkonfiguráció” menüpontba való belépéshez meg kell adni a technikai jelszót.

**A szükségáram - Full Back-up konfigurálása**

**1**

- 1 Nyissa meg az inverter weboldalát.
  - Nyissa meg a webböngészőt.
  - Írja be a böngésző címsorába az IP-címet (WLAN IP-címe: 192.168.250.181, LAN IP-címe: 169.254.0.180), vagy adja meg az inverter host- vagy domainnevét és erősítse meg.
  - Megjelenik az inverter weboldala a kijelzőn.

**2**

A bejelentkezési területen jelentkezzen be „Technikus” felhasználói név és a technikai jelszó használatával.

**3**

A „Készülékkonfiguráció” menüben kattintson a „Funkciók és I/O csatlakozók” gombra.

**4**

Aktiválja a „Szükségáram” funkciót.

- 5 Válassza ki a „**Szükségáram-üzemmód**” legördülő menüben a „**Full Back-up**” üzemmódot.
- 6 Kattintson a „**Mentés**” gombra a beállítások mentéséhez.

Ezzel megtörtént a Full Back-up szükségáram-üzemmód konfigurálása.

---

### **A szükségáram-üzemmód tesztelése**

Az alábbi esetekben javasolt tesztelni a szükségáram-üzemmódot:

- az első telepítés és konfiguráció alkalmával
- a kapcsolószekrényen végzett munkákat követően
- folyamatos üzem esetén (ajánlás: évente legalább egyszer)

A teszt üzemmódhoz legalább 30%-os akkumulátortöltés ajánlott.

A teszt üzemmód elvégzésének ismertetése megtalálható itt: [Ellenőrzőlista – szükségáram](https://www.fronius.com/en/search-page) (https://www.fronius.com/en/search-page, cikkszám: 42,0426,0365).

# Függelék

**Tisztítás** Szükség esetén nedves kendővel törölje le a Backup Controller eszközt. Ne használjon tisztítószeret, súrolószeret, oldószeret vagy egyéb hasonló anyagot a tisztításhoz.

**Karbantartás** Csak a Fronius által képzett szervizszemélyzetnek szabad karbantartási és szerviztevékenységet végeznie.

**Ártalmatlanítás** Az elektromos és elektronikus berendezések hulladékait az EU-s irányelveknek és a nemzeti jogszabályoknak megfelelően szelektíven kell gyűjteni, és környezetbarát módon kell újrahasznosítani. A használt készülékeket le kell adni a kereskedőnél, vagy egy helyi, felhatalmazott gyűjtő- és ártalmatlanító rendszeren keresztül. A régi készülékek szakszerű ártalmatlanítása hozzájárul az erőforrások fenntartható újrahasznosításához, és megelőzi az egészségre és környezetre gyakorolt negatív hatásokat.

#### Csomagolóanyagok

- szelektív gyűjtés
- helyileg érvényes előírások betartása
- a csomagoló kartondobozok térfogatának csökkentése

**Fronius gyári garancia** A részletes, országokénti garanciális feltételek a [www.fronius.com/solar/garantie](http://www.fronius.com/solar/garantie) oldalon hívhatók le.

Hogy teljes garanciális időt kapjon az újonnan telepített Fronius termékre, kérjük, regisztráljon a [www.solarweb.com](http://www.solarweb.com) webhelyen.

#### Műszaki adatok

Általános adatok	
Tápellátás módja	TN-S / TN-C-S
Készülékház	8 részegység a DIN 43880 szerint
Rögzítés	35 mm-es DIN kalapsín
Tömeg	625 g
IP-védettség	IP 20
Fault Ride Through (FRT)	az EN 50549-10 szerint
Rövidzár-megszakító képesség	PC osztály

Környezeti feltételek	
Megengedett környezeti hőmérséklet	-20 – +60 °C
Megengedett páratartalom	50% relatív páratartalom 40 °C-on
Max. tengerszint feletti magasság	2000 m
Rezgések	nem megengedettek

<b>Névleges értékek</b>	
Névleges feszültség	230 / 400 V, 3 pólusú vagy 3 pólusú + N
Névleges áram	35 A
Bekapcsolási időtartam	100% AC-32 esetén
Névleges teljesítmény	24 kVA
Hálózati frekvencia	50 Hz
Teljesítményvesztés (névleges áramnál)	15 W
Túlfeszültség-kategória	III

<b>Elektromágneses összeférhetőség</b>	
Zavartűrés	az EN 61000-6-2 (2019-12-01) szerint
Kibocsátás	az EN 61000-6-3 (2020-07) szerint

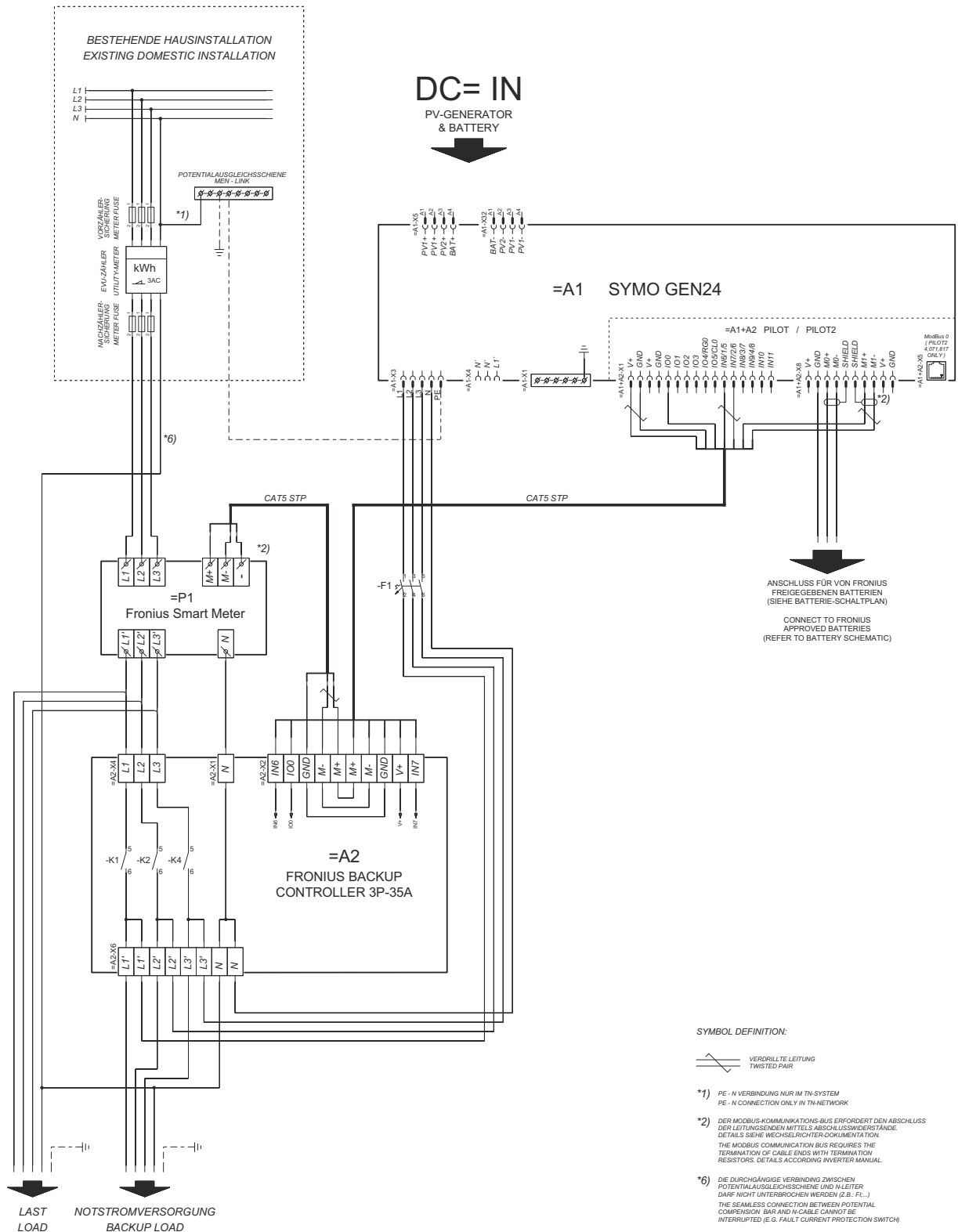




# Kapcsolási rajz



# Fronius Backup Controller, 3 pólusú leválasztás, például Ausztria esetén



**SYMBOL DEFINITION:**

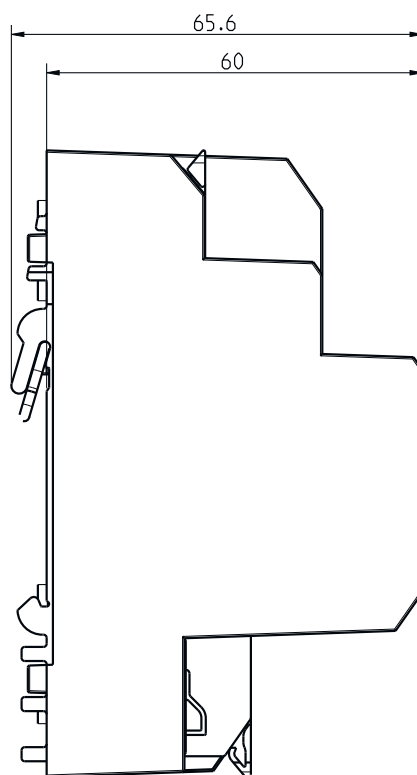
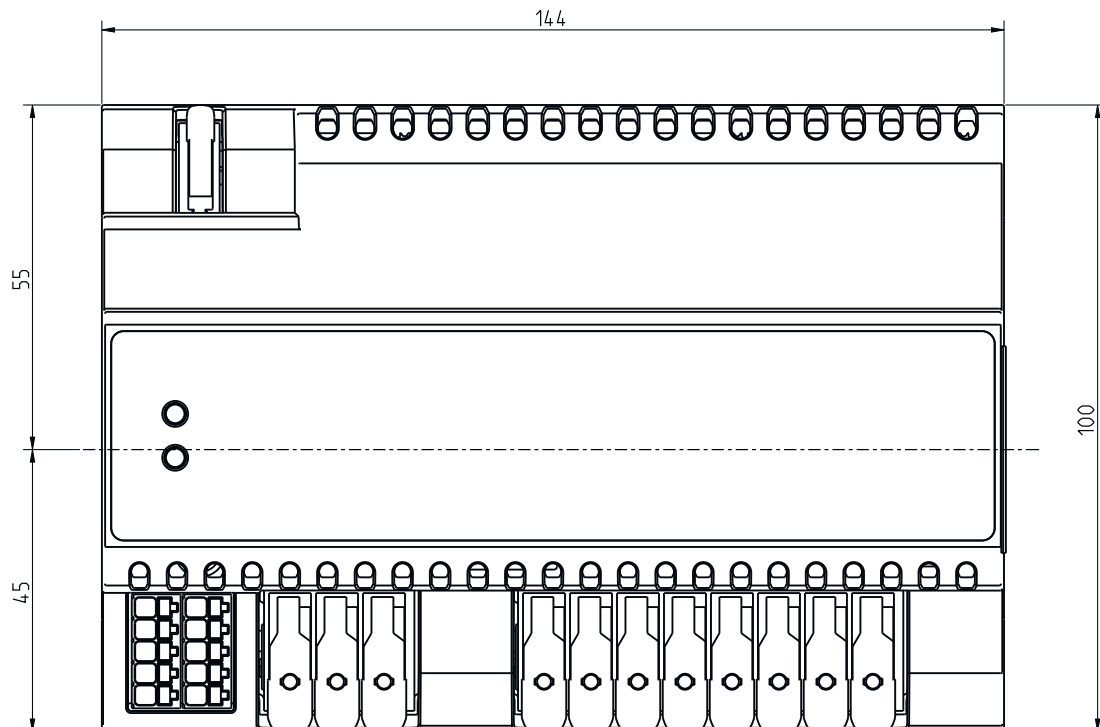
VERDRILLTE LEITUNG  
TWISTED PAIR



# Méretek



# Méreték – Fronius Backup Controller 3P-35A





[fronius.com/en/solar-energy/installers-partners/products-solutions/monitoring-digital-tools](https://fronius.com/en/solar-energy/installers-partners/products-solutions/monitoring-digital-tools)

**MONITORING &  
DIGITAL TOOLS**

**Fronius International GmbH**

Froniusstraße 1  
4643 Pettenbach  
Austria  
[contact@fronius.com](mailto:contact@fronius.com)  
[www.fronius.com](http://www.fronius.com)

At [www.fronius.com/contact](http://www.fronius.com/contact) you will find the contact details of all Fronius subsidiaries and Sales & Service Partners.